

CM-221 Interrupteur de sortie sans contact avec déclenchement LED à distance

INSTRUCTIONS D'INSTALLATION

PIÈCES INCLUSES DANS LA BOÎTE

- (1) CM-221
- (1) Sac de pièces (Contenu : (2) vis à tête ovale Phillips ss 6-32 X 1/2", (2) vis à tête plate snake eye s/s 6-32 X 1/2", (1) Clé pour vis antivol (snake eye), (1) Pont pour contrôle LED externe d'usine)
- (1) Manuel d'Utilisateur/Installation
- (1) Joint de Plaque de Face



1. DESCRIPTION GÉNÉRALE

L'interrupteur mains libres CM-221 utilise la technologie de capteur microburst infrarouge actif, conçu pour être utilisé dans des applications de contrôle de porte automatique conformes à l'ADA et de contrôle d'accès.

Les interrupteurs CM-221 éliminent la propagation des germes en évitant le contact physique et offrent une plus grande commodité lors de la traversée des locaux. Les interrupteurs sont disponibles avec des plaques de face en acier inoxydable, en configurations étroites (jambage), à simple gang ou double gang.

Tous les modèles sont conformes ROHS avec une construction sans plomb. La commutation LED à distance intégrée permet une intégration avec des applications tierces, telles que les annonceurs de poste de garde et d'infirmière. Délai ajustable de 0,5 à 20 secondes et une portée ajustable de (2" à 8" / 5cm à 20cm).

2. SPÉCIFICATIONS

Tension	12 à 24 VDC +/- 10%
Courant	45 mA (crête)
Classement de Contact	1 Ampère @ 30 VDC
Contacts	Commun/ N.O./ N.C.
Plage de Température	14F à 122F (-10 à 50 °C)
Temps de Réponse	10ms

REMARQUE: N'utilisez PAS de tension AC pour cette unité. Veuillez consulter la section 8 pour les exigences

Dimensions

Étroit:

1 3/4 po L x 4 1/2 po H x 1 1/4 po P
(43 mm x 114 mm x 31 mm)

Simple Gang:

2 3/4 po L x 4 1/2 po H x 1 1/4 po P
(70 mm x 114 mm x 31 mm)

Double Gang:

4 1/2 po L x 4 1/2 po H x 1 1/4 po P
(114 mm x 114 mm x 31 mm)

3. CARACTÉRISTIQUES

- Indication LED rouge et verte intégrée.
Par défaut d'usine = Rouge (En attente), Vert (Déclenché)
- Les LED rouges et vertes peuvent être contrôlées par capteur ou de manière externe
- Distance de détection réglable : 2 à 8 pouces (5 cm à 20 cm)
- Délai ajustable : 0,5 seconde à 20 secondes
- Sélection de fonction bascule disponible
- Indice IP65
- Lentille IR pour assurer un fonctionnement stable et fiable

4. FONCTIONNEMENT EN UN COUP D'ŒIL

Dans une application typique, lorsque vous vous approchez du CM-221, la LED sera rouge. Lorsque vous agitez la main devant, la LED passera au vert et déclenchera son relais pour changer d'état et déverrouiller votre porte, ou déclencher l'opérateur de porte pour ouvrir la porte. La fonction bascule peut être utilisée pour déclencher la porte afin qu'elle reste en position déverrouillée, jusqu'à ce que vous agitez la main une deuxième fois pour la verrouiller.

5. CONFIGURATION DU CM-221

Plage de détection et durée de la sortie

En regardant l'arrière du CM-221 avec les broches du mode situées en haut, vous verrez deux potentiomètres d'ajustement. Celui de gauche peut être tourné dans le sens des aiguilles d'une montre pour régler la portée de détection (2po à 8po / 5cm à 20cm), et celui de droite réglera la durée de la sortie (0,5 à 20 secondes).

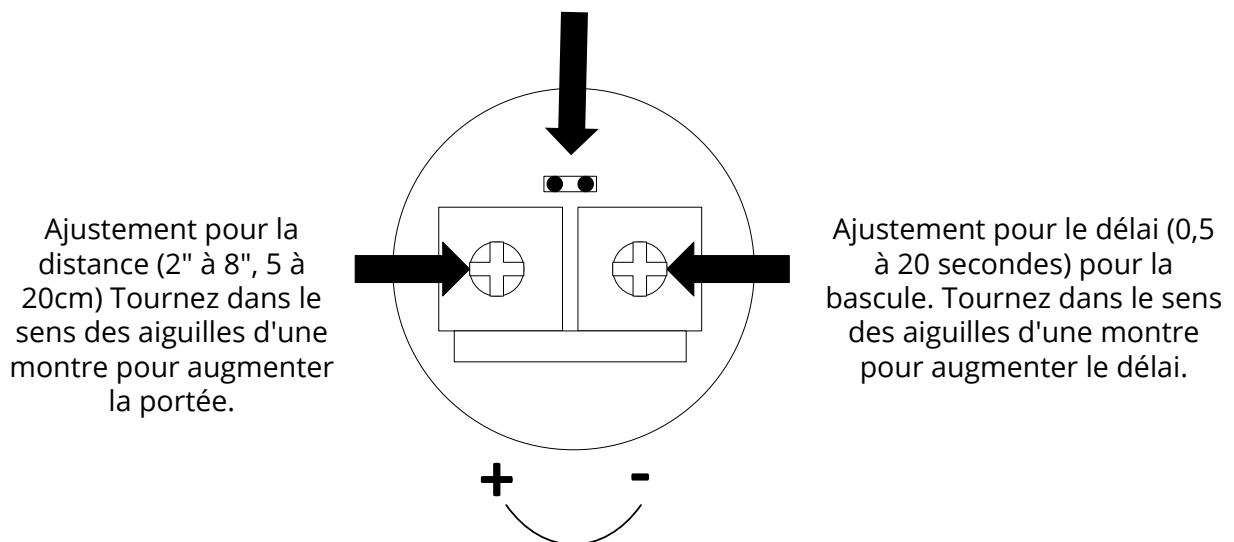
Si la sortie doit être déclenchée et maintenue dans cet état jusqu'à ce qu'elle soit déclenchée à nouveau, la fonction bascule peut être utilisée en tournant le potentiomètre d'ajustement de la durée de sortie dans le sens des aiguilles d'une montre jusqu'à la position maximale.

Commutation LED à distance

Le CM-221 peut également avoir ses états LED contrôlés à distance. Ceci est réalisé en installant le cavalier fourni du sac de pièces sur les deux broches à l'arrière de l'unité. Une fois installé, les LED vertes et rouges peuvent être déclenchées pour changer en mettant l'une d'entre elles à la masse. Le fil jaune contrôle la LED verte, tandis que le fil blanc contrôle la LED rouge. Ils peuvent être allumés ou éteints individuellement, ou ils peuvent être câblés sur un contact SPDT pour allumer la LED rouge et éteindre la LED verte, ou inversement.

Broches de Mode:

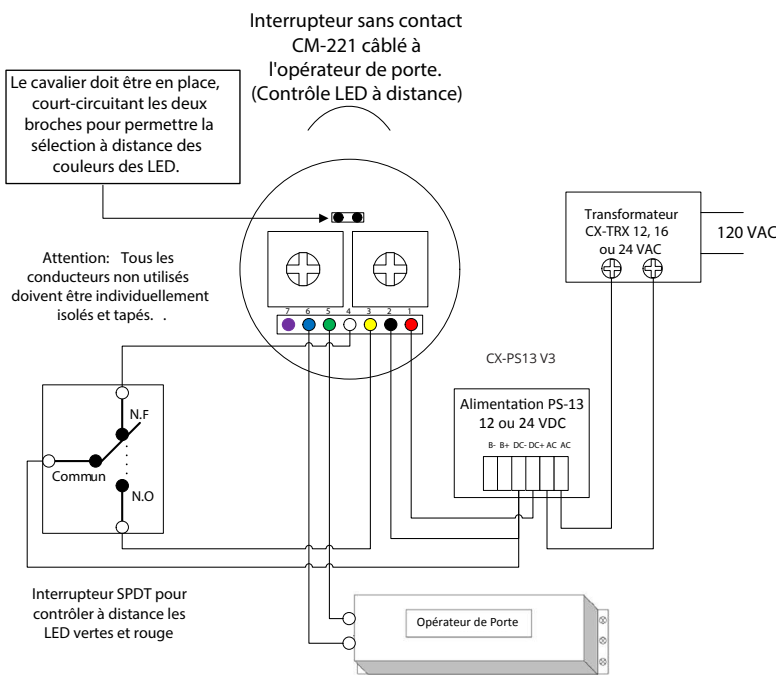
Ouvert (position par défaut)
= Mode interne où les couleurs des LED seront contrôlées par le capteur IR.
Court-circuité = Mode externe où les couleurs des LED seront contrôlées par les fils Jaune et Blanc.



6. CÂBLAGE DU CM-221

1. Connexion à un opérateur de porte

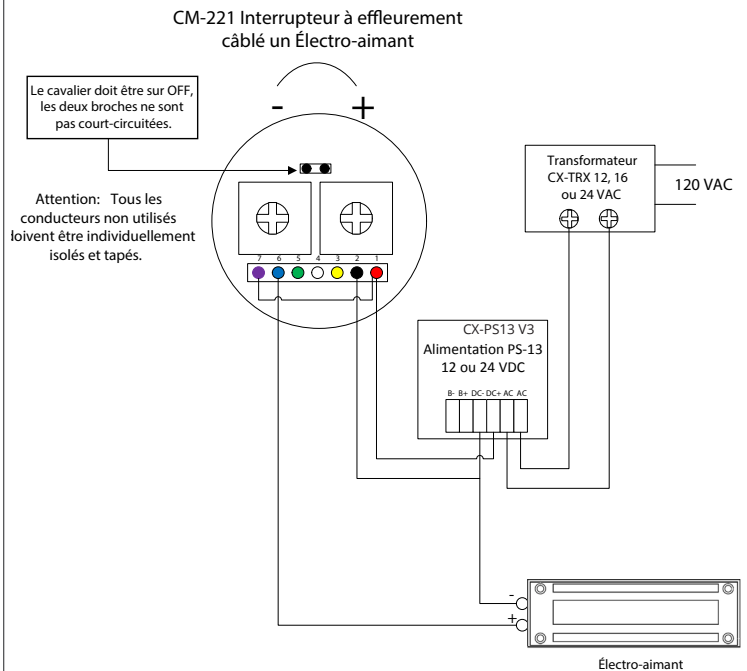
Connectez les deux fils de déclenchement de l'opérateur de porte aux fils bleu et vert du CM-221. Ensuite, connectez le fil noir du CM-221 à la masse (-) de l'alimentation VDC. Ensuite, connectez le fil rouge du CM-221 au positif (+) de l'alimentation VDC. Ajustez à votre portée nécessaire et à la durée de sortie, en utilisant les potentiomètres situés à l'arrière du CM-221



#	Color	Fonction
1	Rouge	12 à 24 VDC
2	Noir	0 VDC (Masse)
3	Jaune	LED verte contrôlée en mode externe.
4	Blanc	LED rouge, contrôlée en mode externe.
5	Vert	Relais : Normalement Ouvert
6	Bleu	Relais : Commun
7	Violet	Relais : Normalement Fermé

2. Connexion a un Électro-aimant

Connectez la borne de mise à la terre (-) de l'électro-aimant à la borne de mise à la terre (-) de l'alimentation en courant continu (VDC). Ensuite, connectez la borne positive (+) du verrou magnétique au fil bleu (commun) du CM-221, puis connectez le fil violet (normalement fermé) à la borne positive (+) de l'alimentation en courant continu (VDC). Ensuite, connectez le fil noir du CM-221 à la borne de mise à la terre (-) de l'alimentation en courant continu (VDC). Ensuite, connectez le fil rouge du CM-221 à la borne positive (+) de l'alimentation en courant continu (VDC). Ajustez la plage et la durée de sortie selon vos besoins à l'aide des potentiomètres situés à l'arrière du CM-221.



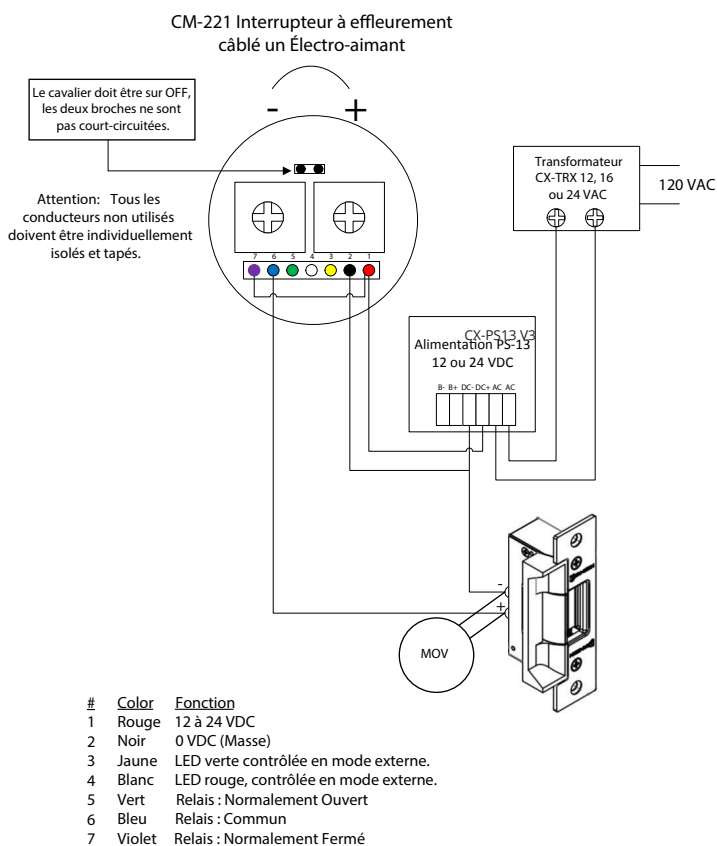
#	Color	Fonction
1	Rouge	12 à 24 VDC
2	Noir	0 VDC (Masse)
3	Jaune	LED verte contrôlée en mode externe.
4	Blanc	LED rouge, contrôlée en mode externe.
5	Vert	Relais : Normalement Ouvert
6	Bleu	Relais : Commun
7	Violet	Relais : Normalement Fermé

CM-221 INTERRUPTEUR DE SORTIE SANS CONTACT AVEC DÉCLENCHEMENT LED À DISTANCE

INSTRUCTIONS D'INSTALLATION

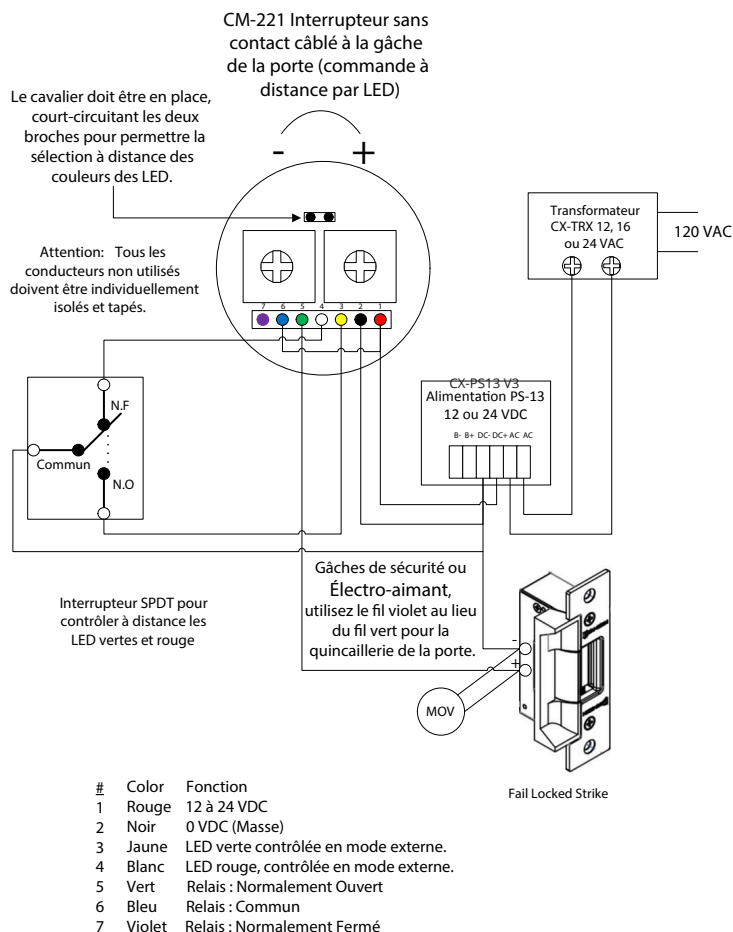
3. Connection to an External Strike

Connectez la masse (-) de la gâche à la masse (-) de l'alimentation VDC. Ensuite, connectez le positif (+) de la gâche au fil bleu (commun) du CM-221, puis connectez le fil vert au positif (+) de l'alimentation VDC. Ensuite, connectez le fil noir du CM-221 à la masse (-) de l'alimentation VDC. Ensuite, connectez le fil rouge du CM-221 au positif (+) de l'alimentation VDC. Ajustez à votre portée nécessaire et à la durée de sortie, en utilisant les potentiomètres situés à l'arrière du CM-221. Interrupteur sans contact CM-221 câblé à la gâche de porte Gâche à verrouillage par défaut.



4. Connexion à n'importe quel appareil utilisant le contrôle externe de LED

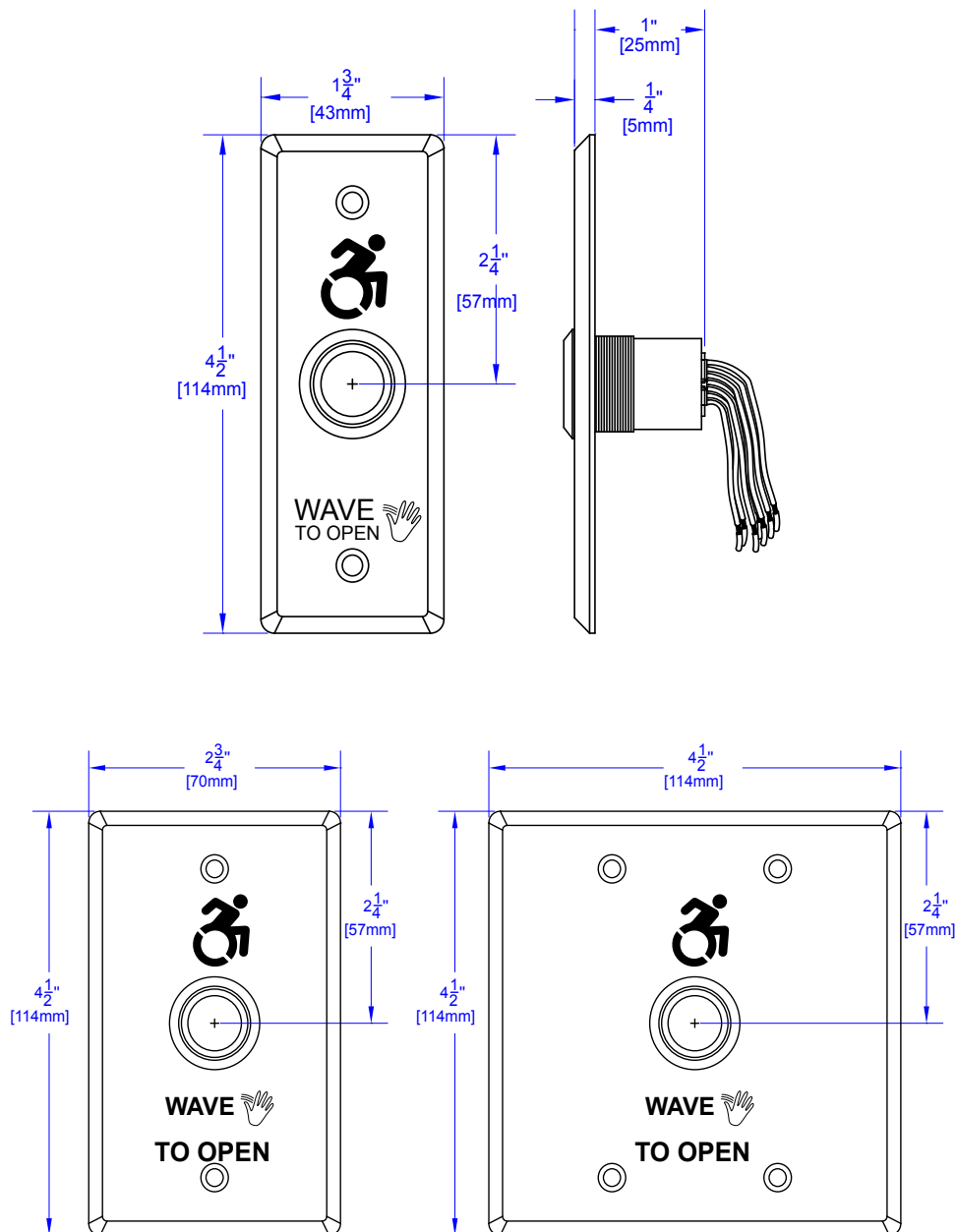
Après avoir utilisé l'un des schémas de câblage typiques décrits ci-dessus pour tout dispositif normalement ouvert ou fermé, vous pouvez maintenant configurer le déclenchement à distance de la LED du CM-221. Les fils de contrôle des LED rouges et vertes seront câblés via un contact SPDT (simple pole double throw). Tout d'abord, déterminez quelle couleur sera allumée et à quelle couleur elle sera commutée lorsqu'elle sera déclenchée à distance. Si vous souhaitez que le rouge soit allumé par défaut, alors connectez le fil blanc du CM-221 au pôle normalement fermé du contact distant effectuant la commutation. Ensuite, connectez le fil jaune au pôle normalement ouvert du contact SPDT. Ensuite, connectez le pôle commun du contact SPDT à la masse VDC de l'alimentation VDC utilisée. Lorsque le système de déclenchement à distance change son contact, il déconnectera le fil blanc de la masse VDC et l'éteindra. En même temps, il commutera le fil jaune à la masse, allumant la LED verte. Si les couleurs opposées doivent être commutées, inversez simplement les fils blanc et jaune sur le contact.



7. ALIMENTATION

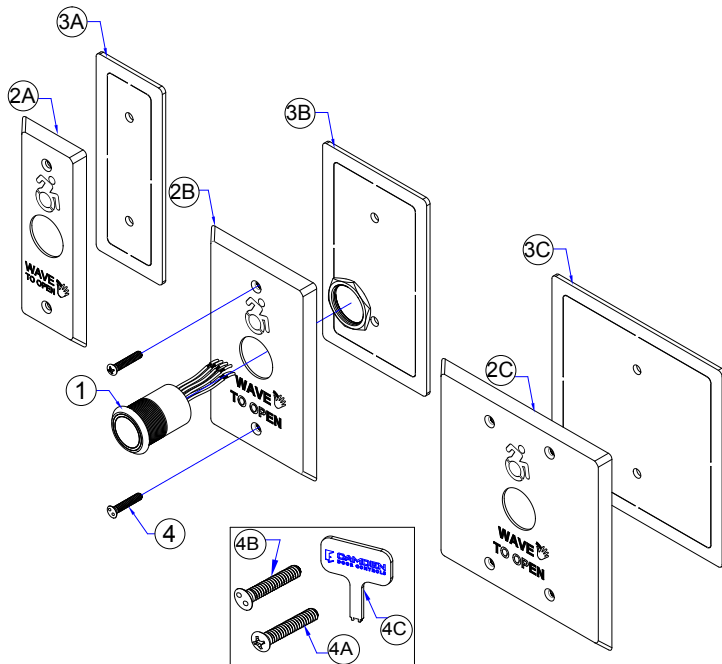
Le CM-221 est un appareil VDC uniquement et acceptera une gamme de puissance VDC de 12VDC à 24VDC (+/- 10%). Ne connectez jamais de tension AC au CM-221.

Remarque: Une alimentation VDC à sortie linéaire est fortement recommandée. Si vous utilisez de l'énergie provenant d'une autre source que l'alimentation régulée filtrée CX-PS13 de Camden, vous devez mesurer l'énergie fournie avant d'appliquer de l'énergie au CM-221. Des tensions supérieures de plus de 10% à la plage acceptable spécifiée ou l'utilisation d'une alimentation avec de grandes quantités de tension AC dessus (alimentation non filtrée non régulée telle qu'un transformateur et un redresseur) peuvent endommager le CM-221 et annuler la garantie.



CM-221 INTERRUPTEUR DE SORTIE SANS CONTACT AVEC DÉCLENCHEMENT LED À DISTANCE

INSTRUCTIONS D'INSTALLATION



OPTIONS GRAPHIQUES DE LA PLAQUE FRONTALE	
-xxx =	DESCRIPTION
-42	Icône de main, texte "Agitez la main pour ouvrir" et symbole de fauteuil roulant
-42F	Icône de main, texte "Agitez la main pour ouvrir" et symbole de fauteuil roulant, Français
-A42	Icône de main, texte "Agitez la main pour ouvrir" et symbole de fauteuil roulant actif
-A42F	Icône de main, texte "Agitez la main pour ouvrir" et symbole de fauteuil roulant actif, Français
-46	Icône de main, et "Agitez la main pour sortir"

INFORMATIONS DE COMMANDE POUR LES PIÈCES DE RECHANGE

NUMÉRO D'ARTICLE	NUMÉRO DE PIÈCE	DESCRIPTION
1.	60-31A083	INTERRUPTEUR DE CAPTEUR SANS CONTACT AVEC CONTRÔLE DE LED EXTERNE
2.	A 60-49B040-xxx	PLAQUE FRONTALE EN ACIER INOXYDABLE ÉTROITE
	B 60-49H009L-xxx	PLAQUE FRONTALE EN ACIER INOXYDABLE POUR GANG UNIQUE
	C 60-49C058-xxx	PLAQUE FRONTALE EN ACIER INOXYDABLE POUR DOUBLE GANG
3.	A 60-59H000	JOINT POUR INTERRUPTEUR SANS CONTACT GANG ÉTROIT
	B 60-59H001	JOINT POUR INTERRUPTEUR SANS CONTACT POUR GANG UNIQUE
	C 60-59H003	JOINT POUR INTERRUPTEUR SANS CONTACT POUR DOUBLE GANG

KIT DE PIÈCES

NUMÉRO D'ARTICLE	NUMÉRO DE PIÈCE	DESCRIPTION
4.	60-34B093	(A) VIS PHILLIPS EN ACIER INOXYDABLE HD OVALE 6-32 X 1/2 po (B) VIS À CÉIL DE SERPENT 6-32 X 1/2 po (C) CLÉ POUR VIS À CÉIL DE SERPENT ANTIVANDALE

COMPATIBLE MOUNTING BOXES OPTION

NUMÉRO D'ARTICLE	NUMÉRO DE PIÈCE	DESCRIPTION
	POUR UN SEUL GANG	
	CM-34AL	BOÎTIER DE SURFACE, PROFONDEUR STANDARD, ENTRÉE DE CONDUIT FILETÉ. ALUMINIUM MOULÉ ROBUSTE 2-3/4po L x 4-1/2po H x 1-3/4po P (70mm x 114mm x 45mm)
	CM-34BL	BOÎTE ABS NOIRE À UN GANG, MONTAGE EN SURFACE 2-7/8 po L x 4-5/8 po H x 1-3/4 po P (73mm x 117mm x 44mm)
	CM-66	BOÎTE D'ASPIRATION ET PLAQUE D'ASPIRATION, BOÎTE DE PROFONDEUR STANDARD AVEC PLAQUE D'ASPIRATION 7po x 7po (178mm x 178mm) ACIER INOXYDABLE DE FORCE LOURDE
	POUR MULLION	
	CM-23D	BOÎTE DE SURFACE AVEC PROFONDEUR SUPPLÉMENTAIRE, POLYMÈRE NOIR (ABS) RÉSISTANT AUX FLAMMES ET AUX CHOCS 1-3/4 po W X 4-1/2 po H X 1-3/4 po D (46mm X 117mm X 43mm)
	POUR DOUBLE GANG	
	CM-53	BOÎTE DE SURFACE AVEC PROFONDEUR STANDARD DOUBLE PARI, POLYMÈRE NOIR RÉSISTANT AUX FLAMMES ET AUX CHOCS (ABS) 4-1/2 po W X 4-1/2 po H X 2 po D (115mm X 115mm X 51mm)



Nous ouvrons de nouvelles portes grâce à l'innovation, à la qualité et au soutien!

Appelez-nous au :
1 877 226-3369 / 905 366-3377
Consultez : www.camdencontrols.com



Certified ISO 9001:2015

Fichier : CM-221 Manual_FR.indd
Rév. : 30 Mai 2023
No de pièce : 40-82B250F