

CX-DE1220

Porte Double (Serrure Principale et Tandem)

INSTRUCTIONS D'INSTALLATION



Conforme aux codes du bâtiment et de la sécurité incendie :

- IBC Code international du bâtiment
- Code de sécurité des personnes NFPA 101
- NFPA 1, UFC Code uniforme de prévention des incendies
- CBC Code du bâtiment de Californie
- Code national du bâtiment BOCA
- Code du bâtiment de Chicago

CE PAQUET COMPREND:

- 1 - Boîtier et plaque magnétique de la serrure tandem à sortie retardée
- 1 - Boîtier de serrure d'évacuation retardée principale et plaque magnétique
- 1 - Gabarit de montage
- 4 - Panneaux de porte
- 1 - Plaque d'armature, boîtier assemblé et déclencheur proxy
- 1 - Emballage des vis de la serrure électromagnétique
- 1 - Manuel d'installation

1. DESCRIPTION

Destiné aux portes à double battant pour l'intérieur (ouverture vers l'extérieur).

Les deux portes s'ouvrent dans le même sens et sont équipées chacune d'un verrou magnétique. La porte de droite vue de l'intérieur sera la serrure principale CX-DE1200. La porte gauche vue de l'intérieur sera la serrure tandem CX-DE1201.

Les deux serrures magnétiques fonctionnent en tandem grâce aux quatre fils qui les relie. Lorsqu'un verrou est déclenché pour un délai de déverrouillage en appliquant une pression sur la porte, l'autre verrou passe également en délai de déverrouillage et les deux se déverrouillent après le délai de déverrouillage. Une alarme incendie déverrouille immédiatement les deux portes. Un dispositif externe de demande de sortie (par exemple, un clavier ou un lecteur de carte) déverrouille les deux portes en même temps. Après un signal de demande de sortie provenant du lecteur de cartes ou du clavier, la porte utilisée réarme les deux portes après leur fermeture, si le DPA est désactivé. Si le DPA est activé, la serrure magnétique doit être réinitialisé manuellement à l'aide de l'interrupteur à clé intégré ou de l'interrupteur à clé à distance câblé dans la serrure principale. (Voir la position #7 de l'interrupteur DIP de la serrure principale).

2. SPÉCIFICATIONS

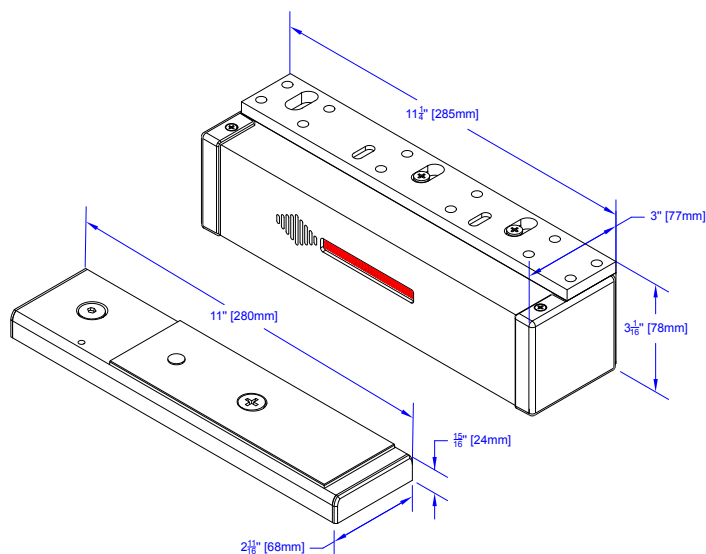
CX-DE1220 Kit double porte (serrure principale et tandem)	
Tension	12/24V DC +/- 10% (détection automatique) L'alimentation doit être homologuée UL 294 ou UL 603 avec une sortie de classe 2, à puissance limitée.
Consommation de courant	600mA / 350mA
Valeur nominale du DPS max.*	30 VDC, 0.1A, 1pF
Capacité maximale du capteur d'adhérence *	24 VDC, 1A, 1pF
Valeur nominale de l'ATS Max. *0	30 VAC/42.4 VDC 5A, 1pF
Température de fonctionnement	0~55°C (32~131°F)
Humidité de fonctionnement	0~95% (sans condensation)

Dimensions (Serrure)	11" H x 3" W x 3" D (280mm x 76mm x 74.5mm)
Dimensions (Plaque D'armature)	11" H x 2-5/8" W x 1" D (280mm x 68mm x 23.5mm)

Remarque : * Alimentation séparée

POUSSEZ JUSQU'À CE QUE L'ALARME RETENTISSE. LA PORTE PEUT ÊTRE OUVERTE EN 15 SECONDES.	POUSSEZ JUSQU'À CE QUE L'ALARME RETENTISSE. LA PORTE PEUT ÊTRE OUVERTE EN 30 SECONDES.
CONTINUEZ À POUSSER. CETTE PORTE S'OUVRIRA DANS 15 SECONDES. L'ALARME RETENTIRA.	CONTINUEZ À POUSSER. CETTE PORTE S'OUVRIRA DANS 30 SECONDES. L'ALARME RETENTIRA.

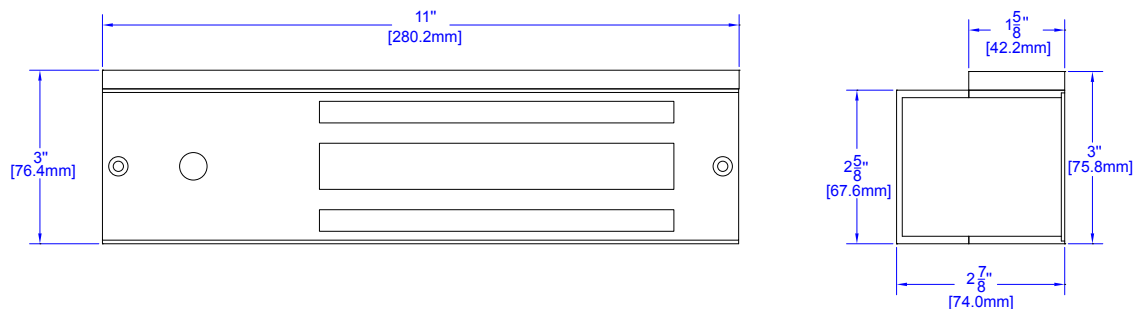
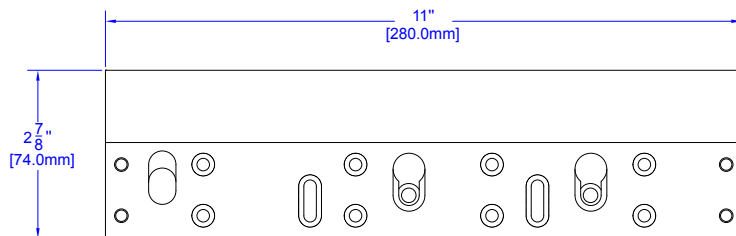
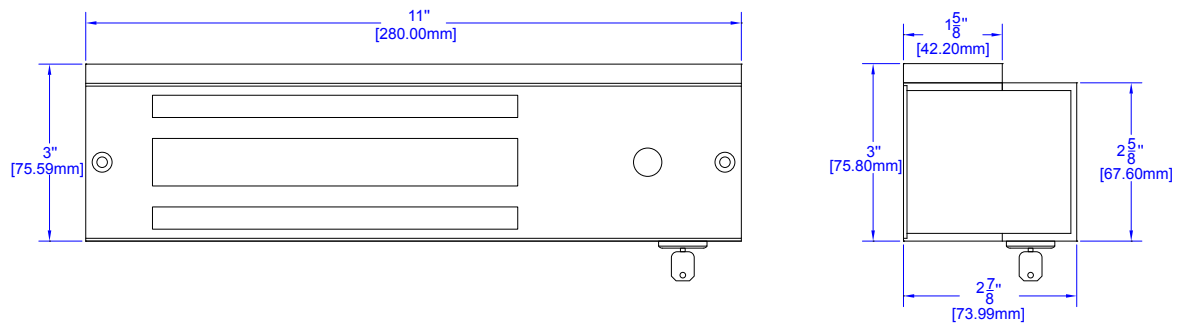
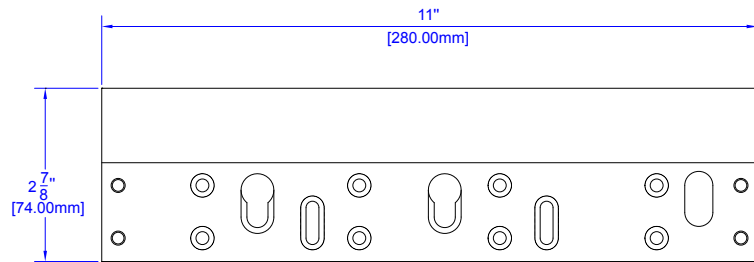
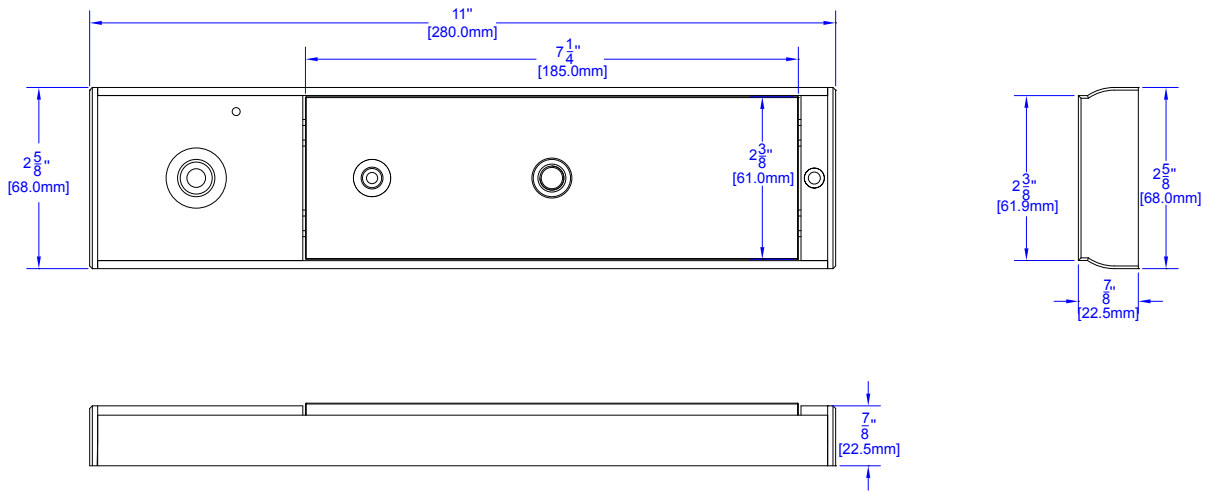
3. DIMENSIONS



Niveaux de performance du contrôle d'accès UL 294:	Niveaux:
Sécurité de la ligne de contrôle d'accès	Niveau I
Attaque destructive	Niveau I
Endurance	Niveau IV
Puissance en veille	Niveau I

CX-DE1220 Porte Double (Serrure Principale et Tandem)

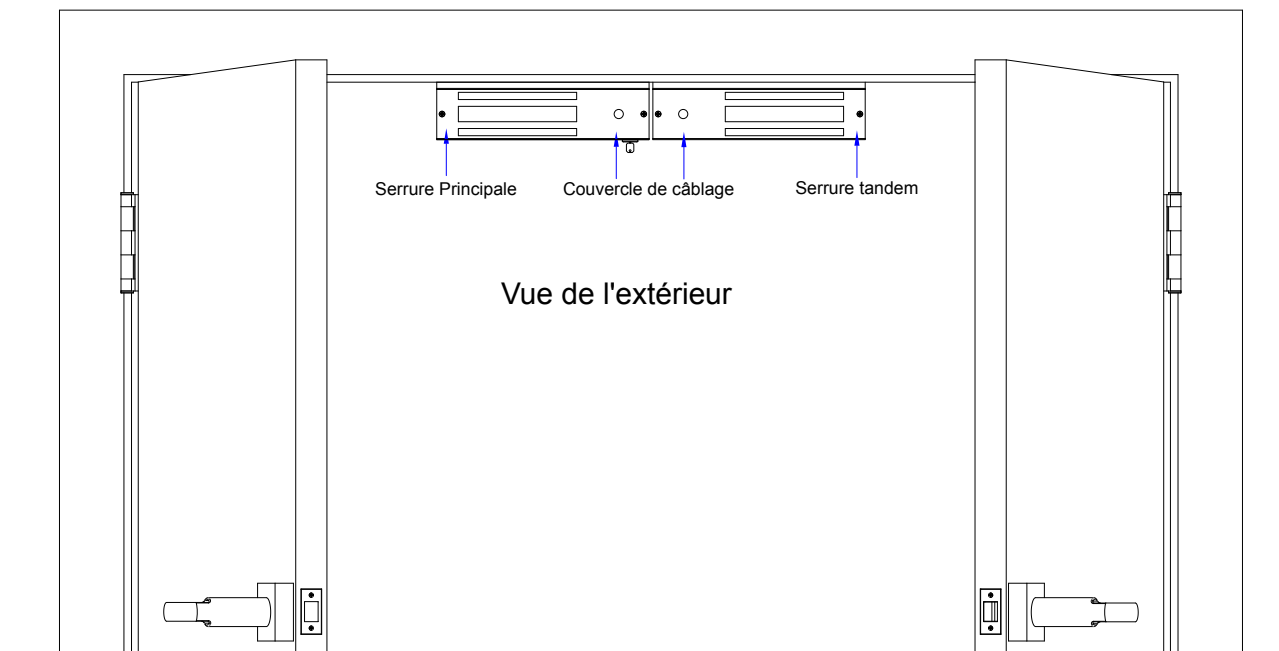
INSTRUCTIONS D'INSTALLATION



4. CARACTÉRISTIQUES

- Force de maintien jusqu'à 1200 Lbs (non validé par UL)
- Conçu pour les portes à double battant par câblage à la serrure principale.
- Délai de sortie sélectionnable sur place 15 ou 30 secondes
- Délai de nuisance de 1, 2 ou 3 secondes.
- Signal sonore de 75 dB avec affichage LED à segments, durée en secondes et alertes vocales sélectionnables sur le terrain.
- Choix du capteur à activer:
 - Mouvement de porte
 - Dispositif de sortie de porte avec contact momentané normalement ouvert
 - Barre de poussée avec contact momentané normalement ouvert
- Démarrage automatique:
 - Se produit lorsque l'alimentation électrique est rétablie et/ou que le panneau d'incendie est rétabli (lorsque cela est autorisé par le code de la construction et de la sécurité incendie).
- Démarrage manuel:
 - Il s'agit d'une fonction conforme au code du bâtiment de la Californie et de l'UBC. Ce n'est qu'après le rétablissement de l'alimentation électrique et la réinitialisation du panneau d'incendie que la serrure peut être réinitialisée manuellement à l'ouverture. Cette serrure peut être réinitialisée à l'aide du commutateur à clé de réinitialisation intégré, d'un commutateur à clé externe ou d'un commutateur de réinitialisation connecté à la porte.
- Tension de détection automatique Entrée d'alimentation 12/24 VDC
- Protection contre l'inversion du courant: Si quelqu'un branche l'alimentation à l'envers, la carte ne s'allume tout simplement pas, ce qui la protège contre les dommages.
- Sortie de surveillance du capteur à effet Hall
- Sortie de l'interrupteur d'autoprotection
- Prévention de l'ouverture en queue de poisson - la porte se verrouille dès qu'elle se referme
- Anti-pass back / verrouillage automatique: Si la porte ne s'ouvre pas après le compte à rebours, elle se verrouille automatiquement
- Interrupteur anti-sabotage (ATS) permettant d'envoyer une alerte lorsque le couvercle est retiré.
- Le commutateur de position de porte (DPS) permet de surveiller la position de la porte auxiliaire.
- Un capteur d'adhérence permet de s'assurer que la serrure magnétique est correctement relié à l'armature.

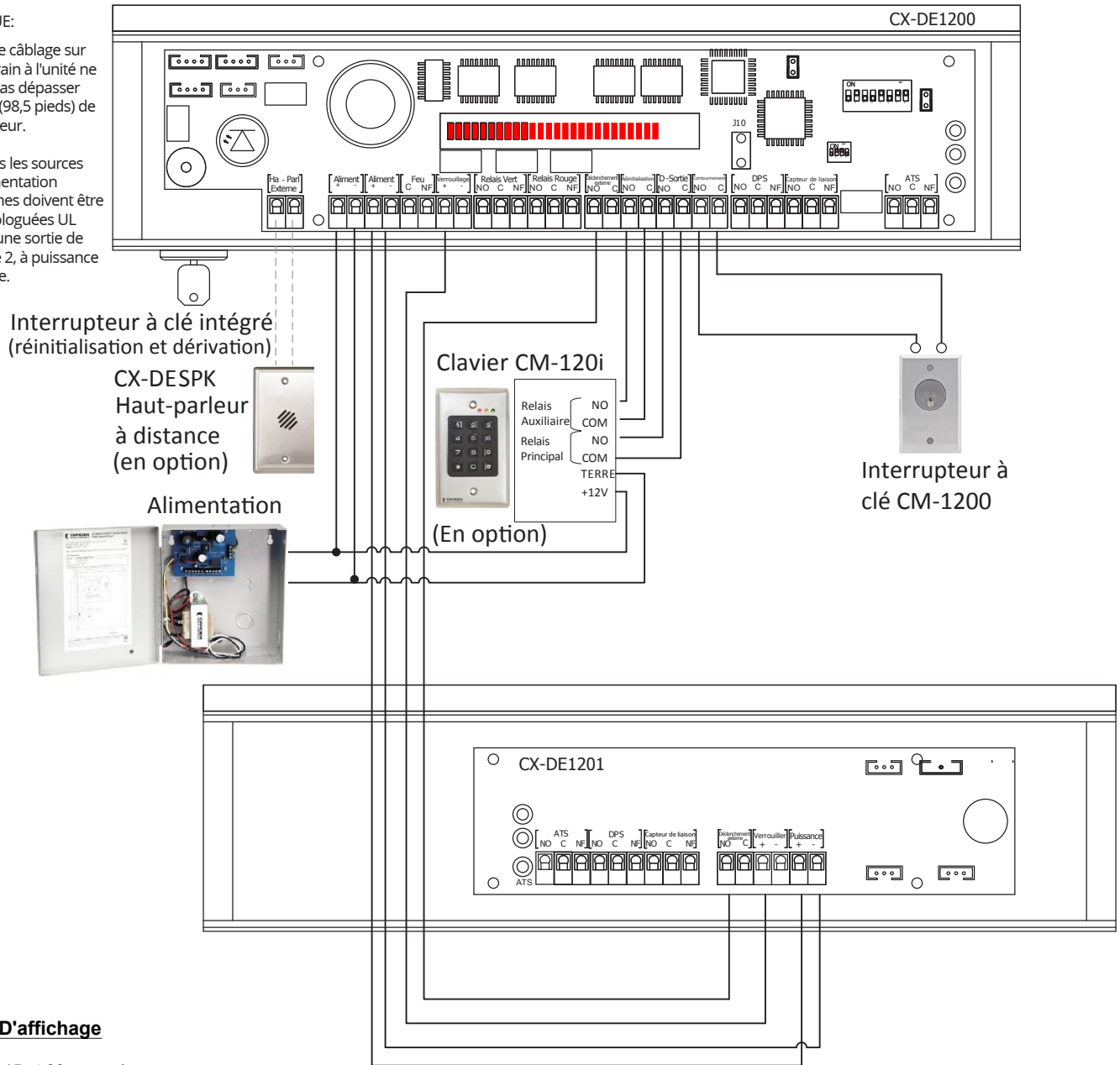
La serrure principale et la serrure tandem doivent être montées avec le couvercle de câblage au milieu.



Installation de la serrure électromagnétique à retardement de sortie (Utilisation prévue sur une porte à double battant)

REMARQUE:

1. Tout le câblage sur le terrain à l'unité ne doit pas dépasser 30 m (98,5 pieds) de longueur.
2. Toutes les sources d'alimentation externes doivent être homologuées UL avec une sortie de classe 2, à puissance limitée.



Mode D'affichage

Mode : 15 et 30 secondes



Porte armée et verrouillée en mode 15 ou 30 secondes

Mode : Contournement



Porte déverrouillée (soit contournement soit R-sortie)

Mode : Déverrouillé (LED clignotante)



Porte déverrouillée & alarme sonnante jusqu'à réinitialisation

Paramètres de cavalier Cavalier J10 (entrée du panneau d'incendie)



Installed: Factory default setting



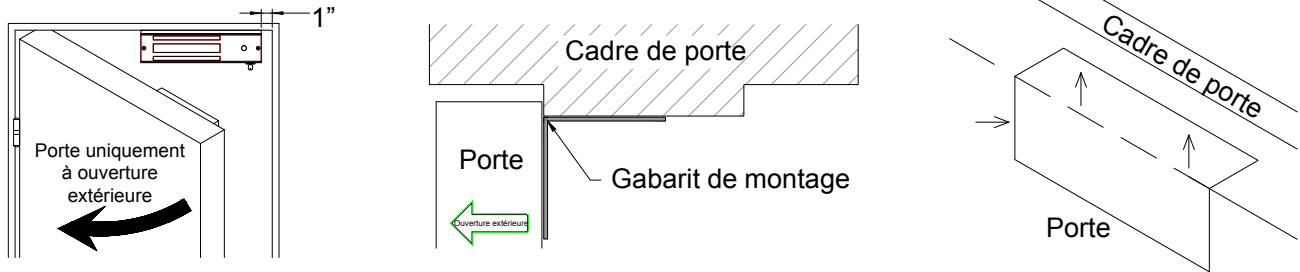
Installé : paramètre par défaut en usine
Désinstallé : uniquement si un contact sec (NC) d'un panneau d'alarme incendie ou d'un système de détecteur de fumée est connecté aux bornes "Fire P".

CX-DE1220 Porte Double (Serrure Principale et Tandem)

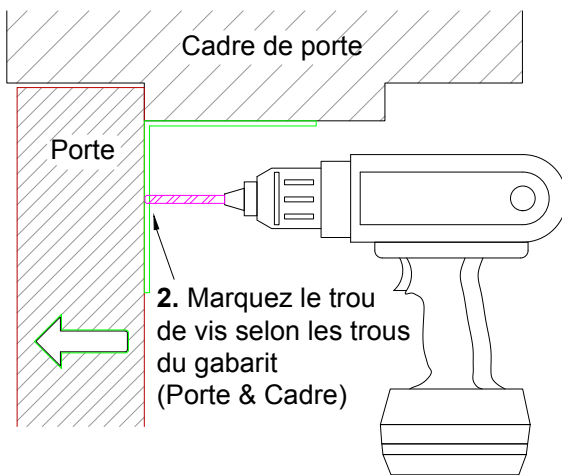
INSTRUCTIONS D'INSTALLATION




6. INSTRUCTIONS DE MONTAGE DE L'INDUIT

Étape 1 : Fermez la porte, positionnez l'emplacement de montage du verrou EM le plus près possible du coin supérieur de la porte avec un espace minimum de 1".

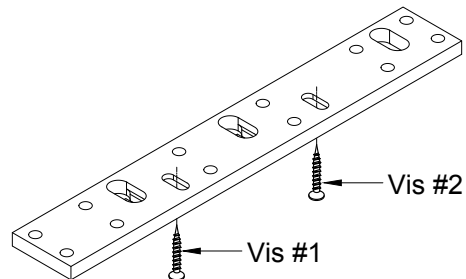
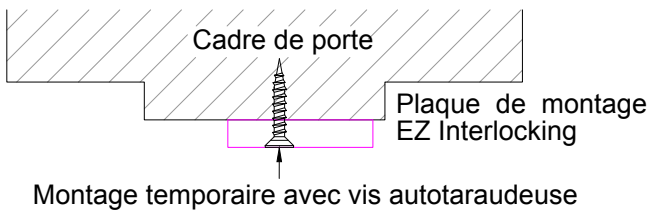


Étape 2 : Placez le gabarit contre la porte et le cadre et percez des trous selon les indications du gabarit.

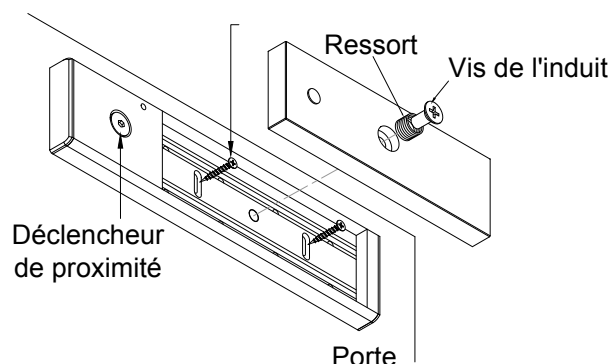
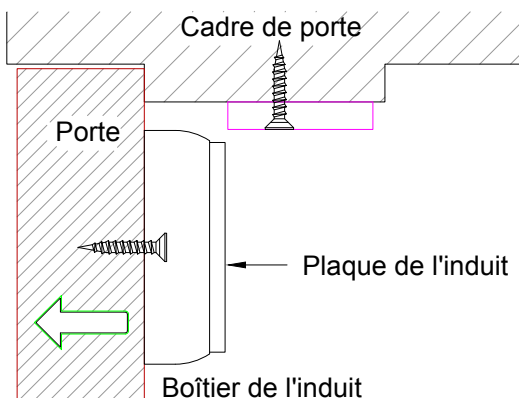


 Percez un trou de 1/2" de diamètre pour l'accès du câble	 Installez la plaque de montage en premier à la position des 2 fentes, puis faites l'ajustement nécessaire avant de percer les trous restants pour les vis.	Gabarit FB-DE1200 Placez contre le cadre de porte
Remarque : Les dimensions peuvent changer si photocopiées.		
Gabarit DE1200 avec FB-DE1200-280		↳ Plier à 90° sur cette ligne pointillée
Gabarit du boîtier d'induit-DE1200		
 Installez le boîtier d'induit avec 2 positions de vis en premier, puis faites l'ajustement nécessaire avant de percer les trous restants pour les vis.		
IG-DE1200-280 Ver. 1019		Placez contre la porte

Étape 3 : Placez la plaque de montage contre le cadre de la porte et vissez selon la position des trous du gabarit.



Étape 4 : Placez le boîtier de l'induit contre la porte et vissez-le selon la position des trous du gabarit



Step 5: Insérez l'unité de verrouillage électromagnétique à travers la vis d'épaulement dans la plaque de montage EZ comme le montre la figure 1-2 ci-dessous. **ATTENTION :** L'unité de verrouillage doit être maintenue en place jusqu'à ce qu'elle soit sécurisée avec des vis de fixation.

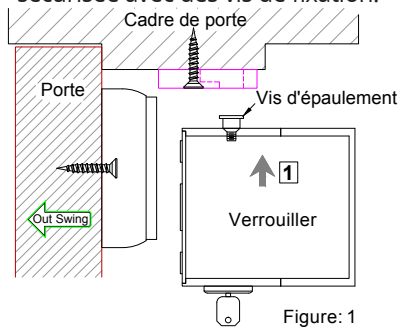


Figure: 1

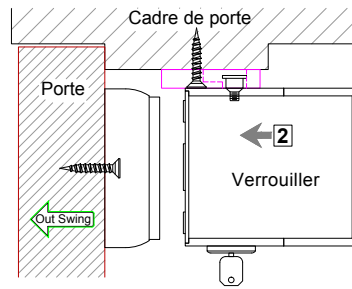


Figure: 2

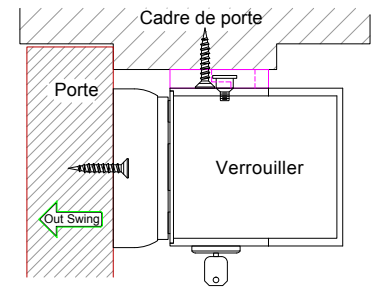
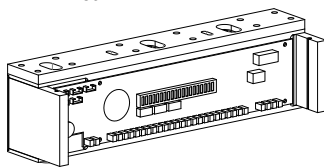
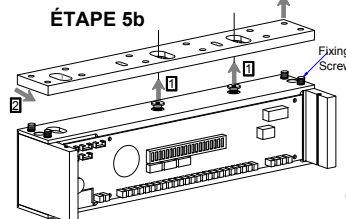


Figure: 3

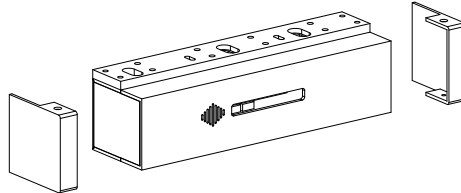
ÉTAPE 5a



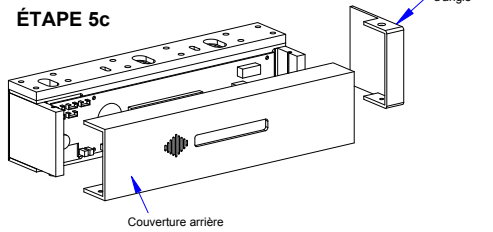
ÉTAPE 5b



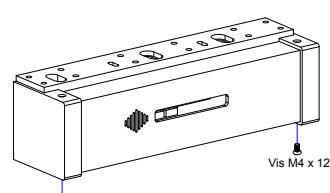
ÉTAPE 5d



ÉTAPE 5c

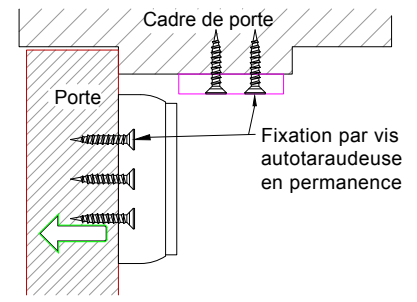
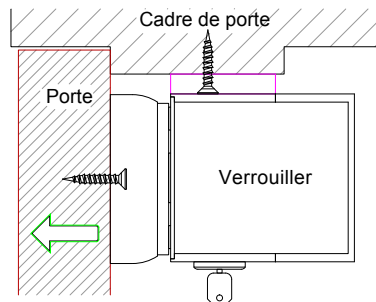


ÉTAPE 5e

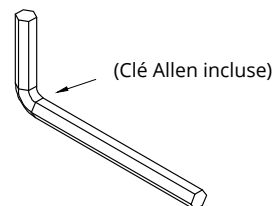
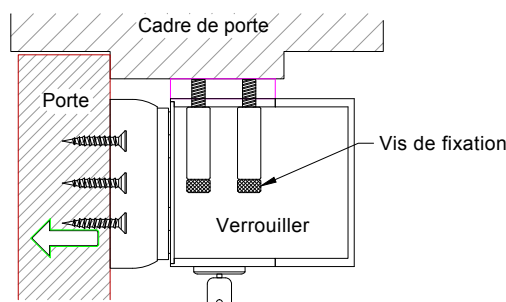


Étape 6: Alignez l'unité de verrouillage avec la plaque de montage. Fixez l'unité de verrouillage à la plaque de montage avec la clé Allen fournie en fixant la vis. Vissez soigneusement dans la plaque de montage pour éviter de dénuder les filets. Vérifiez et confirmez l'alignement et la surface de contact entre la plaque d'induit et l'unité de verrouillage.

AVIS: Desserrez la vis #1 ou #2 pour réaligner la plaque de montage et positionnez la surface de contact de l'unité de verrouillage pour qu'elle se fixe complètement avec la plaque d'induit. Resserrez la vis #1, #2 et vissez dans les trous de vis d'équilibre de la plaque de montage et du boîtier de l'induit.



Étape 7: Tirez les fils à travers le cadre de la porte, la plaque de montage et dans le boîtier de l'unité de verrouillage électromagnétique. Fixez l'unité de verrouillage électromagnétique à la plaque de montage avec la vis de fixation. Assurez-vous de bien serrer la vis de fixation avec l'outil approprié (par exemple, une clé Allen en forme de "T").



CX-DE1220 Porte Double (Serrure Principale et Tandem)

INSTRUCTIONS D'INSTALLATION

Étape 8

Après avoir monté l'unité de verrouillage sur la porte et le cadre conformément au gabarit fourni, faites passer les fils à travers le trou d'accès et vers la carte de commande. Remontez le couvercle avant du verrou sur le verrou. Assurez-vous que le capteur de proximité est aligné avec le trou sur le couvercle. La hauteur du capteur est réglée par défaut en usine et dépasse légèrement de la surface du couvercle.

ATTENTION: : N'essayez pas d'ajuster la hauteur du capteur de proximité, cela pourrait endommager le capteur et annuler la garantie.

Étape 9

Réalisez toutes les connexions de câblage vers la carte de commande du verrou. Prenez une précaution spéciale quant à la polarité des bornes d'alimentation. Ce verrou dispose d'une fonction de détection automatique de tension qui le configure automatiquement pour un fonctionnement en 12 VDC ou 24 VDC. La tension d'alimentation correcte doit être utilisée pour un fonctionnement approprié du verrou.

REMARQUE: La longueur du câblage vers toutes les bornes de câblage sur site ne doit pas dépasser 98,5 pieds (30 m)

ATTENTION: Les bornes d'entrée pour R-Exit, Reset & Ex-Trig ne doivent être connectées qu'à un commutateur de contact sec momentané normalement ouvert. La connexion à une tension ou une sortie "humide" peut endommager le verrou et annuler la garantie.

Étape 10

Fermez lentement la porte et vérifiez visuellement la position du déclencheur de proximité lorsqu'il approche du capteur de proximité sur le verrou. Le déclencheur de proximité et le capteur doivent s'aligner horizontalement ou verticalement, si l'installation a été réalisée parfaitement et à l'aide du gabarit de montage fourni. Le LED à l'arrière du capteur de proximité s'allumera lorsque le déclencheur de proximité sera détecté.

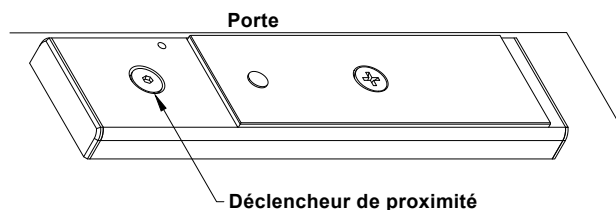
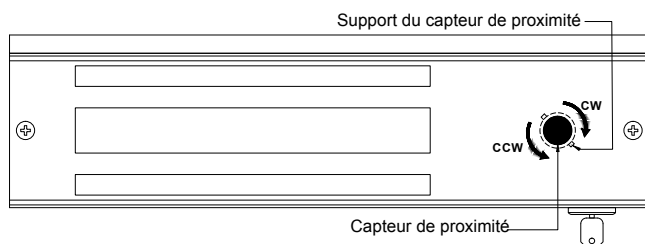
AVIS IMPORTANT: Le fonctionnement standard du verrou dépend de la capacité du capteur de proximité à détecter le déclencheur de proximité lorsque la porte est fermée. Un ajustement mineur peut être apporté à la hauteur du capteur de proximité pour un réglage fin.

Étape 11

Réglage fin de la hauteur du capteur de proximité :

- Tourner le support du capteur de proximité dans le sens des aiguilles d'une montre (CW) augmentera la hauteur du capteur de proximité par rapport à la surface du couvercle avant ; réduisant ainsi l'écart entre le capteur et le déclencheur de proximité.

- Tourner le support du capteur de proximité dans le sens contraire des aiguilles d'une montre (CCW) réduira la hauteur du capteur de proximité par rapport à la surface du couvercle avant ; augmentant ainsi l'écart entre le capteur et le déclencheur de proximité.



Étape 12

Réglage fin de la sensibilité de la détection du mouvement de la porte:

Le déclencheur proxy est à ressort et peut être vissé ou dévissé du boîtier ABS du déclencheur proxy à l'aide de la clé Allen M5 fournie. Il est donc possible d'augmenter ou de réduire l'écart entre le capteur et le déclencheur proxy.

AVIS IMPORTANT: L'installation standard du capteur proxy et du déclencheur proxy n'a pas besoin de se toucher physiquement pour fonctionner correctement.

Type de déclencheur: Le type de déclenchement peut être sélectionné sur le terrain, soit EXTERNE, soit INTERNE. La sélection du mode INTERNE utilise le capteur proxy intégré et la borne EX-TRIG pour déclencher le cycle de temps de déclenchement. S'assurer que le commutateur DIP n° 5 sur la serrure principale CX-DE1201 est en position OFF pour le fonctionnement en mode INTERNE.

Temps de déclenchement: Le temps de déclenchement peut être sélectionné entre 15 et 30 secondes. Le délai de nuisance est inclus dans le cycle de déverrouillage de la porte et le temps total pour déverrouiller la porte reste le même que celui du réglage une fois que le capteur est déclenché.

Temps de nuisance: La fonction de délai de nuisance est un délai d'avertissement qui commence lorsque la pression est appliquée aux portes battantes. Le fait de relâcher la porte avant la fin du temps de nuisance éteint l'alarme sonore et réinitialise le temps de nuisance à son origine. Le temps de nuisance est sélectionnable sur le terrain pour 1, 2 ou 3 secondes. Le déclenchement du capteur proxy au-delà du temps de nuisance déclenchera le cycle de déclenchement irréversible. Le temps de nuisance est inclus dans le cycle de libération de la serrure.

Temps de sortie R : Le temps de demande de sortie (R-Exit) peut être sélectionné sur le terrain pour 1, 15, 20 ou 30 secondes. Le temps de sortie R est la durée pendant laquelle la serrure reste déverrouillée (contournement) après qu'un contact normalement ouvert à distance a été momentanément activé. Lorsqu'il est activé par un système de contrôle d'accès, le cycle de temps R-Exit démarre après l'expiration du temps d'ouverture du relais de contrôle d'accès. La porte se verrouille automatiquement si elle est ouverte puis refermée pendant le cycle R-Exit.

État de démarrage: La sélection Start-Up implique l'état de la serrure lors de la remise sous tension. Il est possible de sélectionner sur le terrain le mode LOCKED (verrouillé) ou UNLOCKED (déverrouillé). En mode LOCKED, la serrure est réinitialisée en mode sécurisé. En mode DÉVERROUILLÉ, la serrure reste déverrouillée et la barre d'affichage LED indique l'état du mode By-Pass. Pour réinitialiser la serrure, un contact normalement ouvert au signal RESET permet de verrouiller la porte. Cette fonction permet de se conformer aux exigences du code du bâtiment dans les juridictions qui requièrent une réinitialisation ou un reverrouillage manuel en cas de perte et de rétablissement de l'alimentation électrique du système.

Type d'avertissement: Le type d'avertissement peut être sélectionné sur le terrain : TONE ou VOICE. En état sécurisé, la barre LED affiche un voyant LED à 15 ou 30 segments. Chaque segment représente. Lors de l'activation du cycle irréversible du temps de libération, l'affichage des segments de la barre LED commence à s'éteindre un par un. En mode vocal, le compte à rebours s'accompagne de conseils de sortie verbaux. Lorsque l'affichage de la barre LED atteint zéro, la serrure se déverrouille. Le guidage vocal se transforme en une instruction verbale continue annonçant "Porte déverrouillée".

En mode TONALISATION SEULEMENT, le compte à rebours est accompagné d'un signal sonore uniquement, et une tonalité continue est émise à la fin du cycle de déverrouillage.

Languages:

Le message vocal peut être rédigé en 3 langues qui peuvent être sélectionnées sur le terrain. Les langues sont l'anglais (par défaut), le français et l'espagnol.

Type de voix :

Pour l'anglais uniquement, le type de voix peut être sélectionné pour une voix masculine ou féminine.

Exemples :

- 15 secondes Mode : "La porte se déverrouillera dans 15 secondes ; La porte se déverrouillera dans 5 secondes ; La porte est déverrouillée..."

(Les deux messages répètent "Porte déverrouillée" jusqu'à ce que la serrure soit réinitialisée).

- 30 secondes Mode : "La porte se déverrouillera dans 30 secondes ; la porte se déverrouillera dans 20 secondes ; la porte se déverrouillera dans 10 secondes ; La porte se déverrouillera dans 5 secondes ; la porte est déverrouillée..." (les deux messages répètent "Porte déverrouillée" jusqu'à ce que la serrure soit réinitialisée).

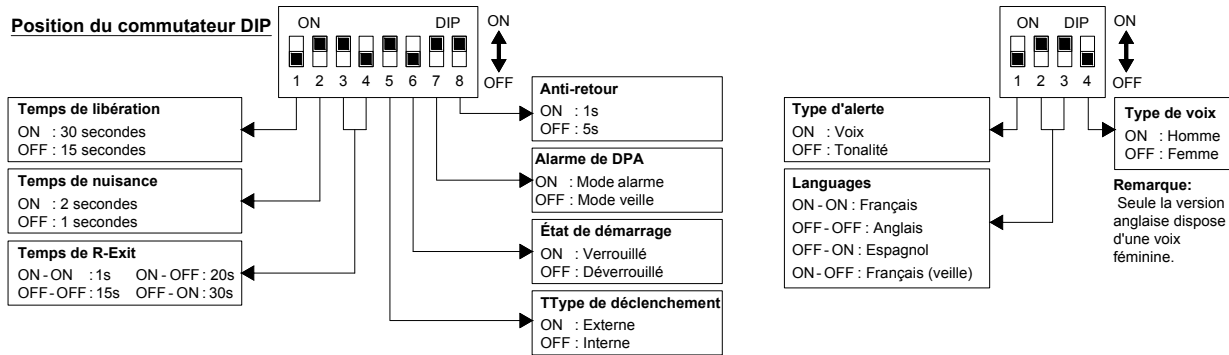
Alarme de point de vente de porte (DPA):

- DPA actif : La serrure passe en mode alarme lorsque la porte est maintenue ouverte au-delà du délai de sortie R, ce qui déclenche un signal sonore ou une voix d'alarme. Le DPA peut être réinitialisé à l'aide de l'interrupteur à clé intégré ou de la réinitialisation à distance.

- DPA Inactif : La serrure passe en mode veille et reste déverrouillée si la porte est maintenue ouverte au-delà de la durée R-Exit définie. Aucun son d'avertissement n'est émis. La serrure peut se verrouiller à la fermeture de la porte.

Anti-Pass Back

Si la porte ne s'ouvre pas après le compte à rebours, la porte se verrouille après un laps de temps défini : 1 ou 5 secondes.



7. CONFIGURATION

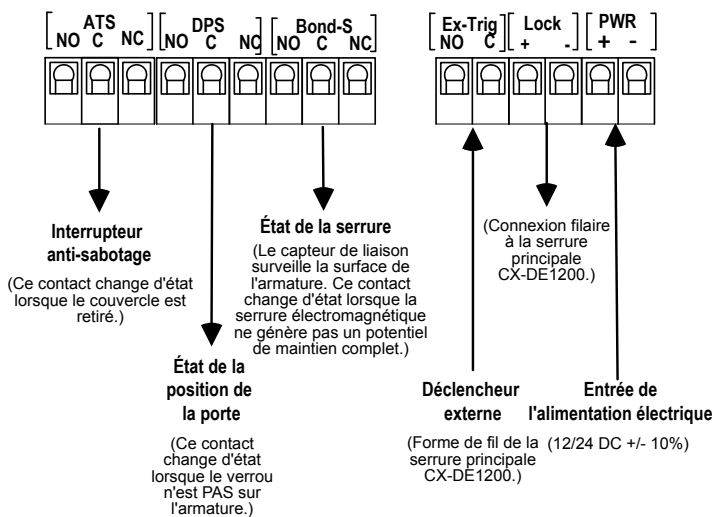
Options de configuration	Délai Libération		Délai Nuisance		Demande de sortie Période			Type de déclenchement		Etat à la mise sous tension		Prop de porte ouverte		Anti-Pass Retour		Réinitialiser après ALARME
	Interrupteur 1	Interrupteur 2	Interrupteur 1	Interrupteur 2	Interrupteur 3	3	4	Interrupteur 5	Interrupteur 6	Interrupteur 7	Interrupteur 8	Interrupteur 8				
N1	15	OFF	1	OFF	1 Sec	ON	ON	Intérieur	OFF	Déverrouillé	OFF	Stand-by	OFF	5	OFF	Manuel fixe
	30	ON	2	ON	15 Sec	OFF	OFF	Externe	ON	Verrouillé	ON	Alarme	ON	1	ON	
Toutes les options sélectionnables					20 Sec	ON	OFF									
					30 Sec	OFF	ON									
N2	15	Non Utilisé	0	OFF	1 Sec	ON	ON	Intérieur	OFF	Déverrouillé	OFF	Stand-by	OFF	5	OFF	Manuel fixe
	15	Utilisé	1	ON	15 Sec	OFF	OFF	Externe	ON	Verrouillé	ON	Alarme	ON	1	ON	
Conforme NFPA					20 Sec	ON	OFF									
					30 Sec	OFF	ON									
N3	30	Non Utilisé	0	OFF	1 Sec	ON	ON	Intérieur	OFF	Déverrouillé	OFF	Stand-by	OFF	5	OFF	Manuel fixe
	30	Utilisé	1	ON	15 Sec	OFF	OFF	Externe	ON	Verrouillé	ON	Alarme	ON	1	ON	
Conforme NFPA					20 Sec	ON	OFF									
					30 Sec	OFF	ON									

CX-DE1220 Porte Double (Serrure Principale et Tandem)

INSTRUCTIONS D'INSTALLATION

N4	15	Non Utilisé	0	OFF	1 Sec	ON	ON	Intérieur	OFF	Déverrouillé	Non Utilisé	Stand-by	OFF	5	OFF	Manuel fixe	
	15	Utilisé	1	ON	15 Sec	OFF	OFF	Externe	ON	Verrouillé	Utilisé	Alarme	ON	1	ON		
Conforme NFPA/OSHPD. Démarrage déverrouillé et réinitialisation manuelle fixée.					20 Sec	ON	OFF										
					30 Sec	OFF	ON										
															Non Utilisé	Interrupteur 8	
B1	15	Non Utilisé	0	OFF	1 Sec	ON	ON	Intérieur	OFF	Déverrouillé	OFF	Stand-by	OFF			Manuel	OFF
	15	Utilisé	3	ON	15 Sec	OFF	OFF	Externe	ON	Verrouillé	ON	Alarme	ON			Auto	ON
Conforme BOCA. Réinitialisation automatique de l'alarme après 30 secondes continues après la fermeture de la porte.					20 Sec	ON	OFF										
					30 Sec	OFF	ON										
B2	30	Non Utilisé	0	OFF	1 Sec	ON	ON	Intérieur	OFF	Déverrouillé	OFF	Stand-by	OFF			Manuel	Off
	30	Utilisé	3	ON	15 Sec	OFF	OFF	Externe	ON	Verrouillé	ON	Alarme	ON			Auto	ON
Conforme BOCA. Réinitialisation automatique de l'alarme après 30 secondes continues après la fermeture de la porte.					20 Sec	ON	OFF										
					30 Sec	OFF	ON										
B3	15	Non Utilisé	0	Non Utilisé	1 Sec	ON	ON	Intérieur	OFF	Déverrouillé	OFF	Stand-by	OFF			Manuel	OFF
	15	Utilisé	0	Utilisé	15 Sec	OFF	OFF	Externe	ON	Verrouillé	ON	Alarme	ON			Auto	ON
Conforme BOCA/Chicago. 0 sec nuisance. Réinitialisation automatique de l'alarme après 30 secondes continues à partir de la fermeture de la porte.					20 Sec	ON	OFF										
					30 Sec	OFF	ON										

8. OPTIONS ET FONCTIONS DE CÂBLAGE COMPLÈTES



9. REMPLACEMENT DES PIÈCES

PIÈCE NUMÉRO	QTÉ	DESCRIPTION
1	1	PLAQUE DE MONTAGE
2	1	PLAQUE D'IDENTIFICATION DE LA PORTE
3	1	VIS DE VERROUILLAGE ÉLECTROMAGNÉTIQUE EMBALLAGE

AVERTISSEMENT: Une installation, un entretien, une inspection ou une utilisation incorrects du produit ou de tout accessoire ou pièce connexe peuvent entraîner le désengagement et la chute de la serrure électromagnétique, de la plaque d'armature et du matériel connexe, causant ainsi des blessures corporelles graves et des dommages matériels. Camden ne sera pas responsable envers l'installateur, l'acheteur, l'utilisateur final ou toute autre personne des dommages ou des blessures causés à une personne ou à des biens en raison d'une installation, d'un entretien, d'un stockage, d'une manipulation, d'une maintenance, d'une inspection, d'un abus, d'une mauvaise utilisation ou d'un acte de Dieu ou de la nature impliquant ce produit ou tout accessoire ou pièce connexe. Le dispositif d'évacuation différée doit être régulièrement vérifié pour s'assurer qu'il fonctionne correctement et qu'il est conforme aux codes de prévention des incendies et de construction. Se référer au document d'entretien #40-82B292 pour plus d'informations".