

CX-DE1200 VERROU ÉLECTROMAGNÉTIQUE À ÉVACUATION RETARDÉE

DISPOSITIF DE VERROUILLAGE SPÉCIAL



Conforme aux codes de la sécurité incendie et de la construction:

- IBC Code international du bâtiment
- NFPA 101 Code de sécurité des personnes
- UFC Code uniforme de prévention des incendies
- CBC Code du bâtiment de Californie
- BOCA Code national de la construction
- Code du bâtiment de Chicago

INSTRUCTIONS D'INSTALLATION

CE PAQUET INCLUT:

- 1- Boîtier de verrou électromagnétique CX-DE1200 assemblé avec le PCB du contrôleur principal et la plaque magnétique
- 1- Gabarit de montage
- 4- Signalettes adhésives pour porte
- 1- Instructions d'installation et schémas de câblage
- 1- Boîtier assemblé de la plaque d'armature & déclencheur Proxy
- 1- Emballage de vis pour verrou électromagnétique

CE PRODUIT DOIT ÊTRE CONNECTÉ À UN SYSTÈME D'ALARME INCENDIE SELON LE CODE NFPA OU D'AUTRES RÉGLEMENTATIONS, AFIN QUE, EN CAS D'INCENDIE, LE DÉLAI SOIT COURT-CIRCUITÉ. CONTACTEZ VOTRE AUTORITÉ LOCALE DE RÉGLEMENTATION POUR VÉRIFIER LA CONFORMITÉ AVEC LES CODES D'INCENDIE ET DE CONSTRUCTION. LE DISPOSITIF DE SORTIE RETARDÉE DOIT ÊTRE RÉGULIÈREMENT VÉRIFIÉ POUR SON BON FONCTIONNEMENT ET LA CONFORMITÉ AVEC LES CODES D'INCENDIE ET DE CONSTRUCTION.

1. DESCRIPTION

Destiné à être utilisé en intérieur - Ouverture vers l'extérieur.

Lorsqu'une sortie non autorisée est déclenchée, elle retarde la sortie par la porte pendant une période de 15 ou 30 secondes. Un affichage à segments de barre LED décompte les secondes et des messages vocaux informent la personne qui prévoit de sortir du temps restant pour déverrouiller.

Entre-temps, la personne qui sort doit attendre pour permettre au personnel de sécurité ou au personnel de répondre. La porte finira par se déverrouiller une fois que le temps de retard de 15 ou 30 secondes sera écoulé, permettant la sortie. En cas d'urgence, un signal du système de sécurité incendie/vie déclenchera promptement le verrou.

2. SPÉCIFICATIONS

Tension	12/24V DC +/- 10% (Auto-détection) L'alimentation doit être UL 294 ou UL 603 répertoriée avec une sortie de classe 2, à puissance limitée
Courant d'absorption	600mA / 350mA
Sortie de verrouillage	12/24 VDC, 1A
Relais d'état de verrouillage Cote max*	30 VDC, 2A, 1 pF
Sortie d'alarme Max. *	30 VDC, 2A, 1 pF
DPS Cote Max. *	30 VDC, 0.1A, 1 pF
Capteur de lien Cote Max. *	30 VDC, 2A, 1 pF
ATS Cote Max. *	30 VAC / 42.4 VDC, 5A, 1 pF
Température de fonctionnement	0-55°C (32-131°F)
Humidité de fonctionnement	0-95% (non-condensée)
Dimensions (Verrou)	11" H x 3" L x 3" P (280mm x 76mm x 74.5mm)
Dimensions (Plaque d'armature)	11" H x 2-5/8" L x 1" P (280mm x 68mm x 23.5mm)

Remarque : * Alimenté séparément

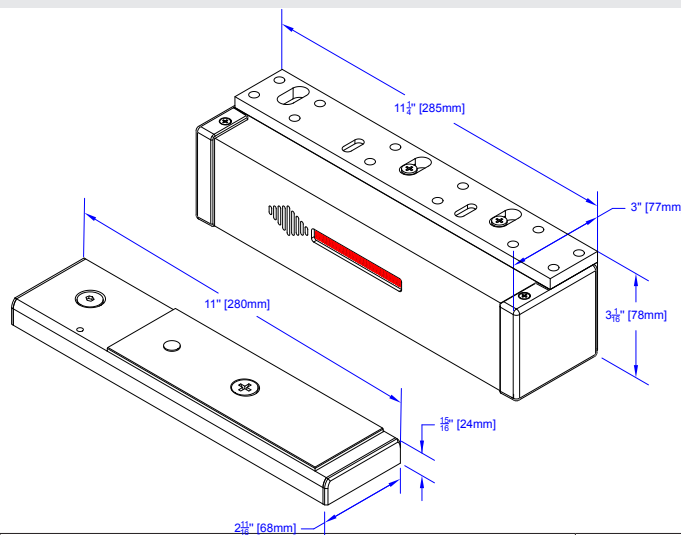
POUSSEZ JUSQU'À CE QUE L'ALARME RETENTISSE. LA PORTE PEUT ÊTRE OUVERTE EN 15 SECONDES.

POUSSEZ JUSQU'À CE QUE L'ALARME RETENTISSE. LA PORTE PEUT ÊTRE OUVERTE EN 30 SECONDES.

CONTINUEZ À POUSSER. CETTE PORTE S'OUVRIRA DANS 15 SECONDES. L'ALARME RETENTIRA.

CONTINUEZ À POUSSER. CETTE PORTE S'OUVRIRA DANS 30 SECONDES. L'ALARME RETENTIRA.

3. DIMENSIONS



UL 294 Niveaux de performance de contrôle d'accès:	Niveaux:
Sécurité de la ligne de contrôle d'accès	Niveau I
Attaque destructive	Niveau I
Endurance	Niveau IV
Alimentation de secours	Niveau I

REMARQUE

Le verrou électromagnétique doit être installé conformément aux points suivants:

- Code de sécurité des personnes ANSI/NFPA 101.
- Les instructions d'installation du fabricant fournies avec chaque unité.
- Les unités d'alimentation doivent être montées à l'intérieur de la zone sécurisée ou protégée.

La méthode de câblage typique doit être conforme à la norme CSA C22.1. Code canadien de l'électricité, Partie I, Norme de sécurité pour les installations électriques, Section 32

CX-DE1200 Verrou Électromagnétique à Évacuation Retardée

INSTRUCTIONS D'INSTALLATION

4. CARACTÉRISTIQUES

- Force de rétention jusqu'à 1200 lbs. (Non validé par UL)
- Temps de sortie retardée sélectionnable sur le terrain de 15 ou 30 secondes
- Période de retard de nuisance de 1, 2 ou 3 secondes
- Bourdonnement de 75dB avec affichage de la barre de segment LED secondes de temps & alertes vocales sélectionnables sur le terrain
- Choix du capteur à activer:
 - Mouvement de porte
 - Dispositif de sortie de porte avec contact normalement ouvert momentané
 - Barre de poussée avec contact normalement ouvert momentané
- Démarrage automatique :
 - Se produit lorsque l'alimentation est rétablie et/ou que le panneau d'incendie est rétabli (Lorsque permis par le code de sécurité incendie/vie et de construction)
- Démarrage manuel:
 - Il s'agit d'une caractéristique conforme au code du bâtiment de Californie & UBC. Seulement après le rétablissement de l'alimentation et la réinitialisation du panneau d'incendie, le verrou peut être réinitialisé manuellement à l'ouverture. Ce verrou peut être réinitialisé avec la clé de réinitialisation intégrée ou une clé externe ou un interrupteur de réinitialisation connecté à la porte.
- Capteur de déclenchement de proximité résistant au vandalisme
- Entrée d'alimentation à détection automatique de tension 12/24 VDC
- Protection contre l'inversion de puissance: Si quelqu'un branche l'alimentation à l'envers, la carte ne s'allume tout simplement pas, la protégeant contre les dommages
- Connexion optionnelle pour verrou auxiliaire, CX-DE1201 (Porte à deux vantaux)
- Sortie de surveillance de capteur à effet Hall
- Sortie de commutateur anti-sabotage
- Prévention du tailgating - la porte se verrouillera dès qu'elle se ferme
- Anti-Pass Back / Auto re-verrouillage : Si la porte ne s'ouvre pas après le compte à rebours, la porte se verrouillera automatiquement.

5. CONCEPT D'INSTALLATION ET ACCESSOIRES

Sept versions de configuration sont disponibles pour se conformer aux juridictions régionales.

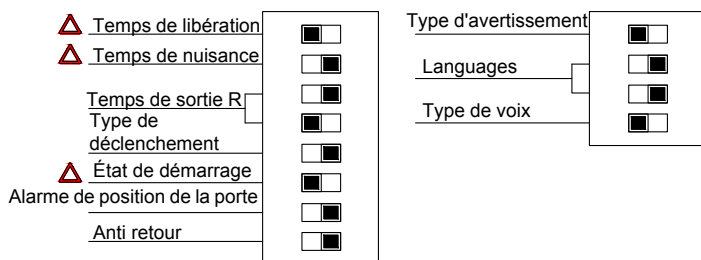
Modèles	Temps de libération du retard (secondes)		Retard de nuisance (Seconds)		Réinitialisation après alarme		État du verrou à l'allumage	
	Fixe	Sélectionnable	Fixe	Sélectionnable	Sélectionnable	Fixe	Fixe	Sélectionnable
CX-DE1200-N1		15 ou 30		1 ou 2		Manuel		Verrouillé / Déverrouillé
CX-DE1200-N2	15			0 ou 1		Manuel		Verrouillé / Déverrouillé
CX-DE1200-N3	30			0 ou 1		Manuel		Verrouillé / Déverrouillé
CX-DE1200-N4	15			0 ou 1		Manuel	Unlocked	
CX-DE1200-B1	15			0 ou 3	Auto / Manuel			Verrouillé / Déverrouillé
CX-DE1200-B2	30			0 ou 3	Auto / Manuel			Verrouillé / Déverrouillé
CX-DE1200-B3	15		0		Auto / Manuel			Verrouillé / Déverrouillé

N# = Conformité NFPA B# = Conformité BOCA

Conformité BOCA

Réinitialisation manuelle : est réalisée par un personnel autorisé qui ferme la porte après une alarme et actionne le commutateur à clé de réinitialisation intégré ou en fermant momentanément un contact connecté à la borne RESET à distance.
Réinitialisation automatique : La réinitialisation sera automatiquement initiée une fois que la porte aura été ouverte, puis fermée et restera fermée pendant 30 secondes consécutives.

Paramètres du commutateur à bascule



AVERTISSEMENT!
 Contactez l'autorité compétente pour obtenir une approbation avant de sélectionner le temps de libération, le temps de nuisance et les paramètres de démarrage.

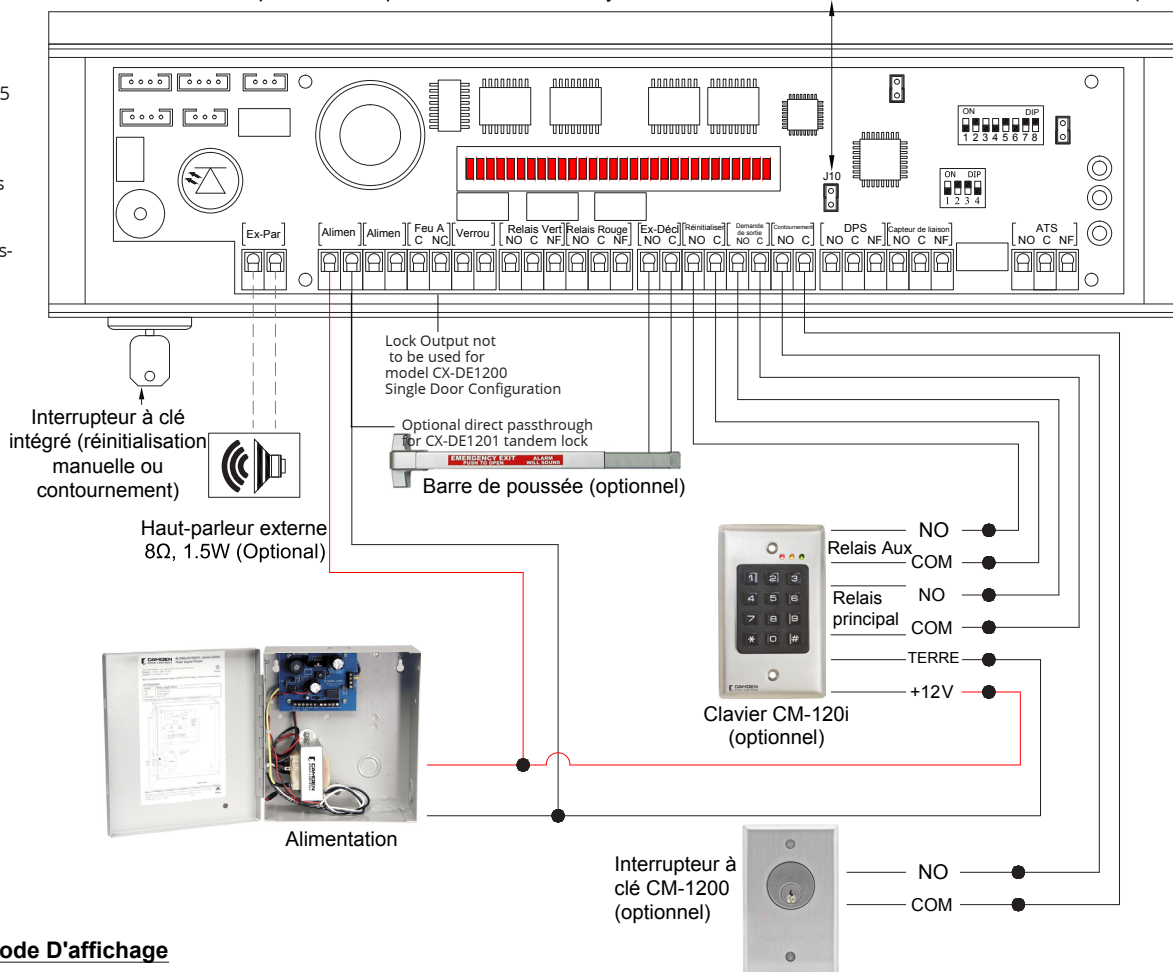
CX-DE1200 Verrou Électromagnétique à Évacuation Retardée

INSTRUCTIONS D'INSTALLATION


Retirez ce cavalier J10 uniquement si le panneau de feu ou le système de détection de fumée est connecté à la borne (Fire P).

REMARQUE:

1. Tout le câblage sur le terrain à l'unité ne doit pas dépasser 30 m (98,5 pieds) de longueur.
2. Toutes les sources d'alimentation externes doivent être homologuées UL avec une sortie de classe 2, à puissance limitée.




Mode D'affichage

Mode : 15 et 30 secondes

 Porte armée et verrouillée en mode 15 ou 30 secondes

Mode : Contournement

 Porte déverrouillée (soit contournement soit R-sortie)

Mode : Déverrouillé (LED clignotante)

 Porte déverrouillée & alarme sonnante jusqu'à réinitialisation

Paramètres de cavalier

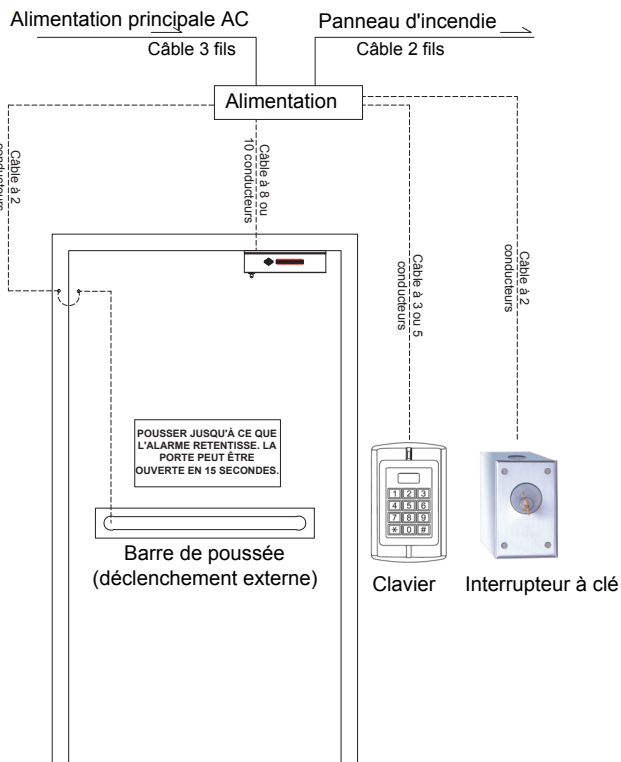
Cavalier J10 (entrée du panneau d'incendie)



Installed: Factory default setting

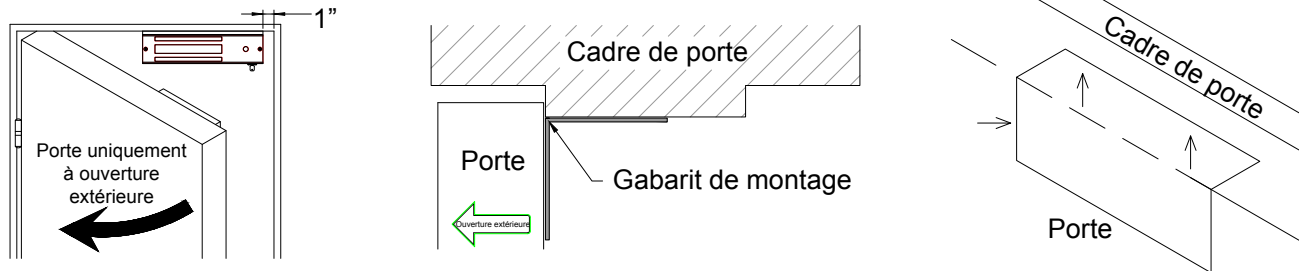


Installé : paramètre par défaut en usine
 Désinstallé : uniquement si un contact sec (NC) d'un panneau d'alarme incendie ou d'un système de détecteur de fumée est connecté aux bornes "Fire P".

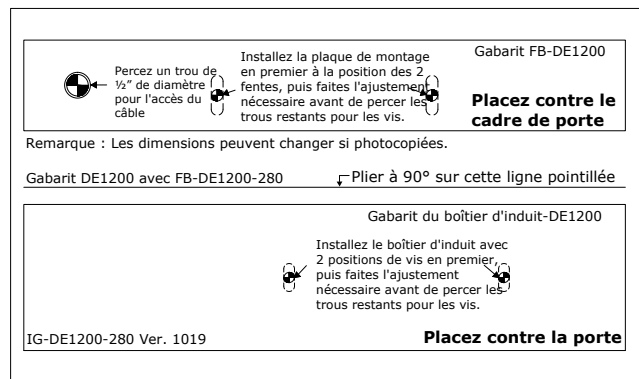
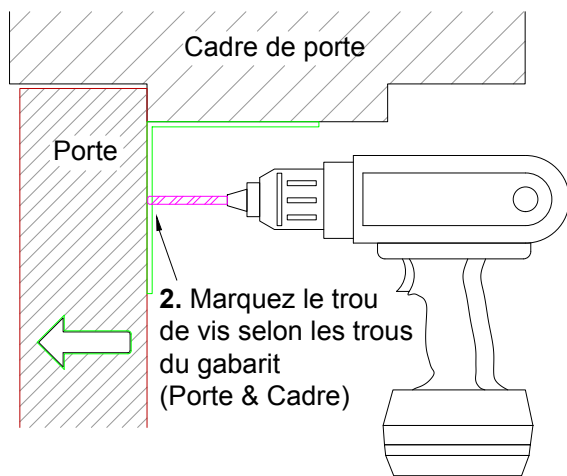


6. INSTRUCTIONS DE MONTAGE DE L'INDUIT

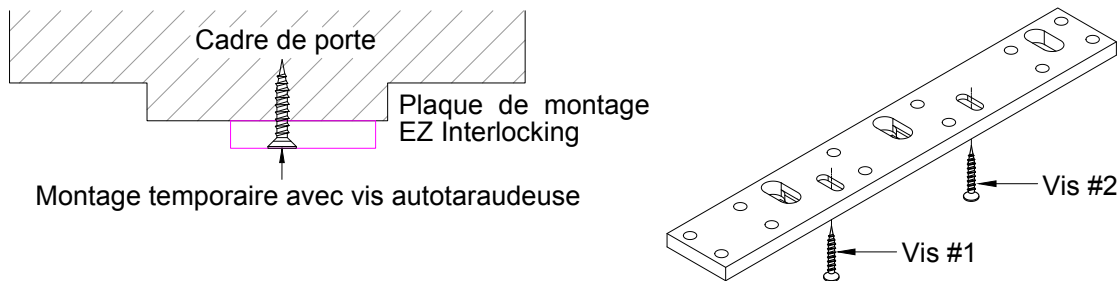
Étape 1 : Fermez la porte, positionnez l'emplacement de montage du verrou EM le plus près possible du coin supérieur de la porte avec un espace minimum de 1".



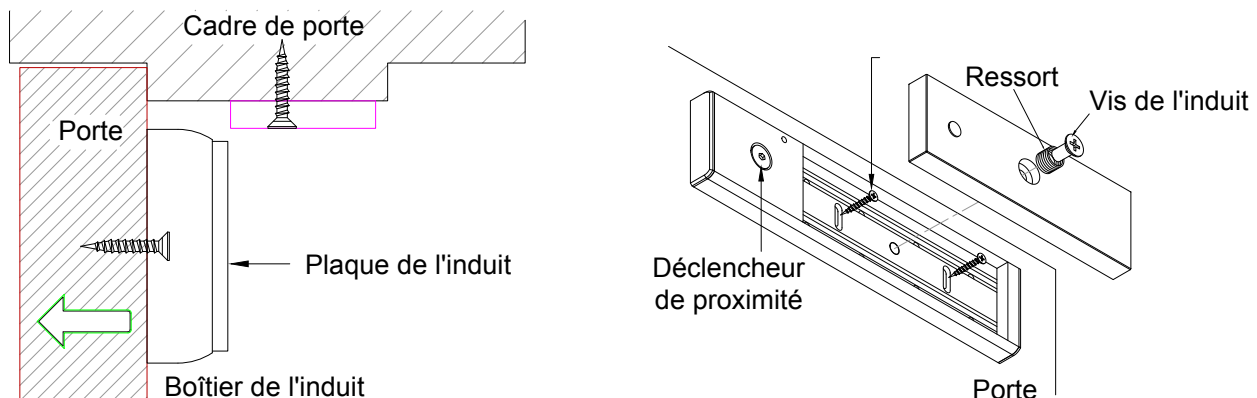
Étape 2 : Placez le gabarit contre la porte et le cadre et percez des trous selon les indications du gabarit.



Étape 3 : Placez la plaque de montage contre le cadre de la porte et vissez selon la position des trous du gabarit.

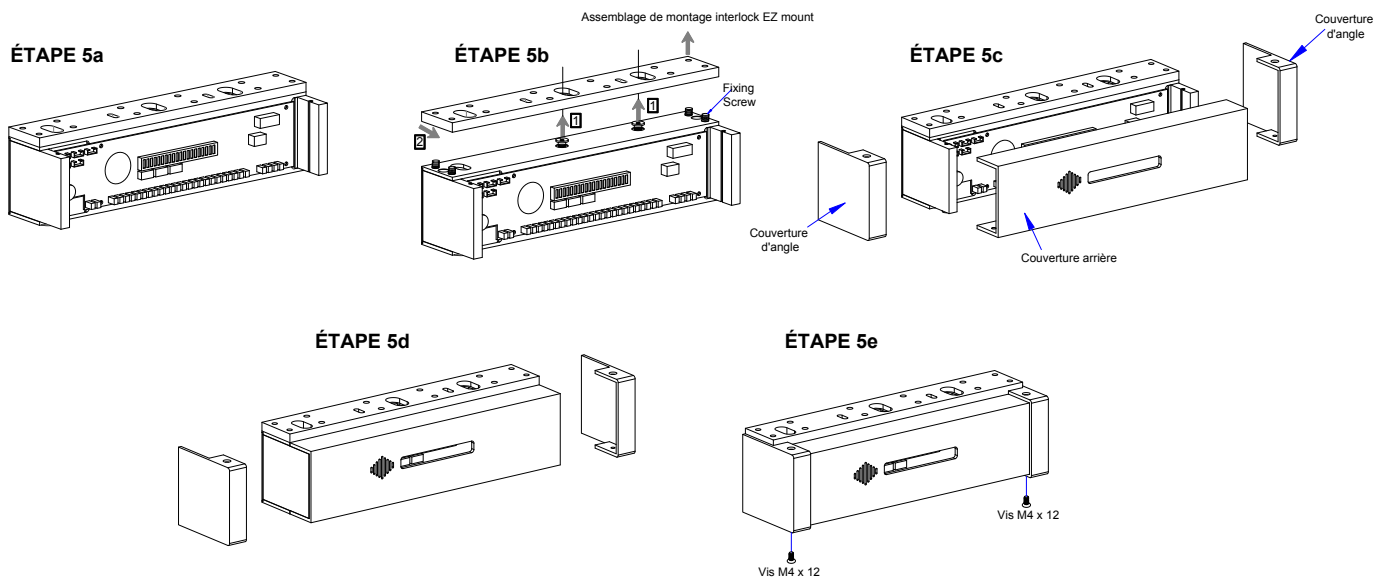
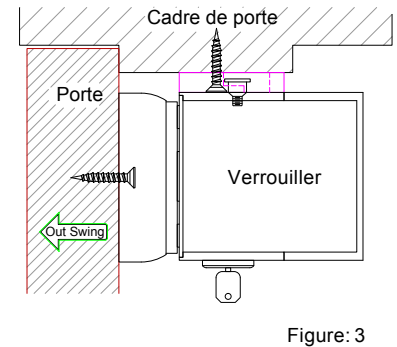
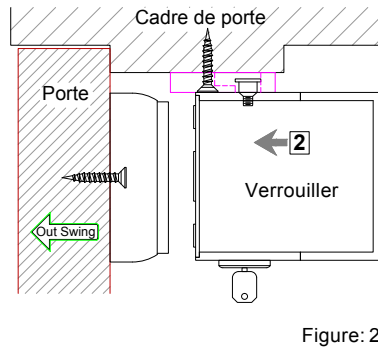
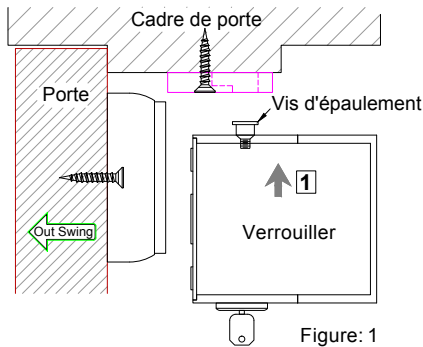


Étape 4 : Placez le boîtier de l'induit contre la porte et vissez-le selon la position des trous du gabarit



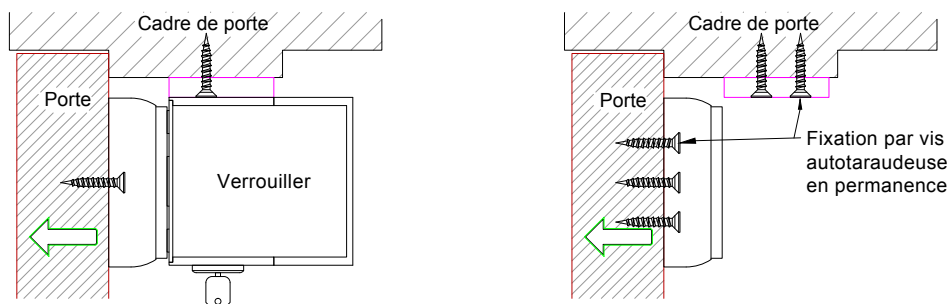
Step 5: Insérez l'unité de verrouillage électromagnétique à travers la vis d'épaulement dans la plaque de montage EZ comme le montre la figure 1-2 ci-dessous.

ATTENTION : L'unité de verrouillage doit être maintenue en place jusqu'à ce qu'elle soit sécurisée avec des vis de fixation.



Étape 6: Alignez l'unité de verrouillage avec la plaque de montage. Fixez l'unité de verrouillage à la plaque de montage avec la clé Allen fournie en fixant la vis. Vissez soigneusement dans la plaque de montage pour éviter de dénuder les filets. Vérifiez et confirmez l'alignement et la surface de contact entre la plaque d'induit et l'unité de verrouillage.

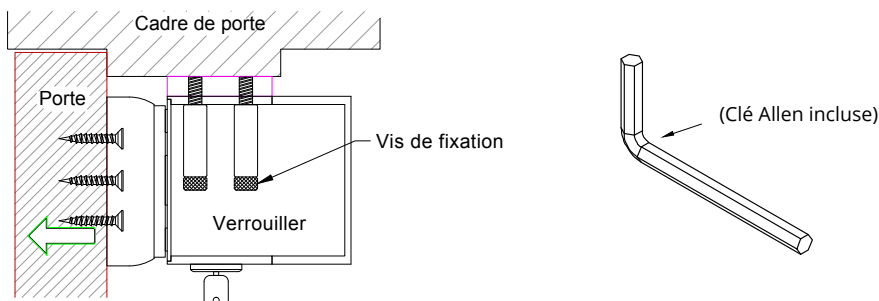
AVIS: Desserrez la vis #1 ou #2 pour réaligner la plaque de montage et positionnez la surface de contact de l'unité de verrouillage pour qu'elle se fixe complètement avec la plaque d'induit. Resserrez la vis #1, #2 et vissez dans les trous de vis d'équilibre de la plaque de montage et du boîtier de l'induit.



CX-DE1200 Verrou Électromagnétique à Évacuation Retardée

INSTRUCTIONS D'INSTALLATION

Étape 7: Tirez les fils à travers le cadre de la porte, la plaque de montage et dans le boîtier de l'unité de verrouillage électromagnétique. Fixez l'unité de verrouillage électromagnétique à la plaque de montage avec la vis de fixation. Assurez-vous de bien serrer la vis de fixation avec l'outil approprié (par exemple, une clé Allen en forme de "T").



Étape 8

Après avoir monté l'unité de verrouillage sur la porte et le cadre conformément au gabarit fourni, faites passer les fils à travers le trou d'accès et vers la carte de commande. Remontez le couvercle avant du verrou sur le verrou. Assurez-vous que le capteur de proximité est aligné avec le trou sur le couvercle. La hauteur du capteur est réglée par défaut en usine et dépasse légèrement de la surface du couvercle.

ATTENTION: N'essayez pas d'ajuster la hauteur du capteur de proximité, cela pourrait endommager le capteur et annuler la garantie.

Étape 9

Réalisez toutes les connexions de câblage vers la carte de commande du verrou. Prenez une précaution spéciale quant à la polarité des bornes d'alimentation. Ce verrou dispose d'une fonction de détection automatique de tension qui le configure automatiquement pour un fonctionnement en 12 VDC ou 24 VDC. La tension d'alimentation correcte doit être utilisée pour un fonctionnement approprié du verrou.

REMARQUE: La longueur du câblage vers toutes les bornes de câblage sur site ne doit pas dépasser 98,5 pieds (30 m)

ATTENTION: Les bornes d'entrée pour R-Exit, Reset & Ex-Trig ne doivent être connectées qu'à un commutateur de contact sec momentané normalement ouvert. La connexion à une tension ou une sortie "humide" peut endommager le verrou et annuler la garantie.

Étape 10

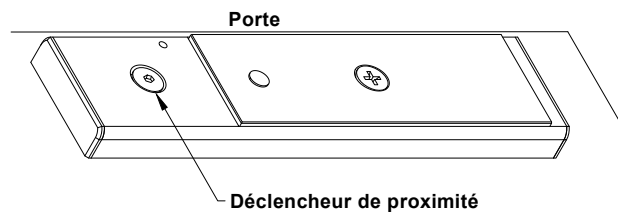
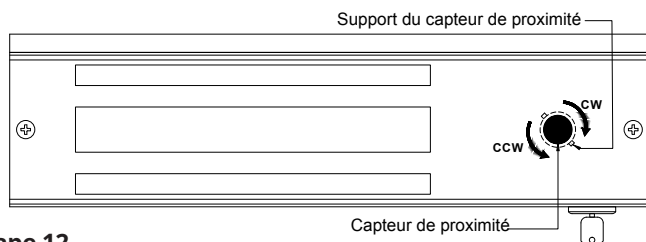
Fermez lentement la porte et vérifiez visuellement la position du déclencheur de proximité lorsqu'il approche du capteur de proximité sur le verrou. Le déclencheur de proximité et le capteur doivent s'aligner horizontalement ou verticalement, si l'installation a été réalisée parfaitement à l'aide du gabarit de montage fourni. Le LED à l'arrière du capteur de proximité s'allumera lorsque le déclencheur de proximité sera détecté.

AVIS IMPORTANT: Le fonctionnement standard du verrou dépend de la capacité du capteur de proximité à détecter le déclencheur de proximité lorsque la porte est fermée. Un ajustement mineur peut être apporté à la hauteur du capteur de proximité pour un réglage fin.

Étape 11

Réglage fin de la hauteur du capteur de proximité :

- Tourner le support du capteur de proximité dans le sens des aiguilles d'une montre (CW) augmentera la hauteur du capteur de proximité par rapport à la surface du couvercle avant ; réduisant ainsi l'écart entre le capteur et le déclencheur de proximité.
- Tourner le support du capteur de proximité dans le sens contraire des aiguilles d'une montre (CCW) réduira la hauteur du capteur de proximité par rapport à la surface du couvercle avant ; augmentant ainsi l'écart entre le capteur et le déclencheur de proximité.



Étape 12

Réglage fin de la sensibilité de détection du mouvement de la porte :

Le déclencheur de proximité est chargé par un ressort et peut être vissé à l'intérieur ou à l'extérieur du boîtier ABS du déclencheur de proximité à l'aide de la clé Allen M5 fournie. Vous pouvez ainsi augmenter ou diminuer l'écart entre le capteur et le déclencheur de proximité.

IMPORTANT: L'installation standard du capteur de proximité et du déclencheur de proximité n'a pas besoin de se toucher physiquement pour fonctionner correctement.

Temps de libération:

Le temps de libération peut être sélectionné à 15 ou 30 secondes. Le temps de retard pour nuisance est inclus dans le cycle de libération de la porte et le temps total pour déverrouiller la porte reste le même selon le réglage une fois que le capteur est déclenché.

Temps de nuisance:

La fonction de temps de nuisance est un délai d'alerte qui commence lorsque la pression est appliquée sur les portes qui s'ouvrent vers l'extérieur. Si la porte est relâchée avant la fin du temps de nuisance, l'alarme sonore d'alerte s'éteint et le temps de nuisance est réinitialisé à son origine. Le temps de nuisance est sélectionnable sur le terrain à 1, 2 ou 3 secondes. Le déclenchement du capteur de proximité au-delà du temps de nuisance déclenche le temps du cycle de libération irréversible. Le temps de nuisance est inclus dans le cycle de temps de libération du verrou.

Temps de R-Sortie :

Le temps de la demande de sortie (R-Exit) est sélectionnable sur le terrain à 1, 15, 20 ou 30 secondes. Le temps de R-Exit est la durée pendant laquelle le verrou restera déverrouillé (Bypass), après qu'un commutateur de contact normalement ouvert à distance a été momentanément activé. Lorsqu'il est activé avec un système de contrôle d'accès, le cycle de temps de R-Exit commencera après l'expiration du temps d'ouverture du relais de contrôle d'accès. La porte se reverrouillera automatiquement si la porte est ouverte, puis fermée pendant le cycle de temps de R-Exit.

Type de déclenchement :

Le type de déclenchement est sélectionnable sur le terrain, soit EXTERNE, soit INTERNE. La sélection du mode INTERNE utilise le capteur de proximité intégré et le terminal EX-TRIG pour déclencher le cycle de temps de libération. La sélection du mode externe désactive le capteur du mode INTERNE ; l'activation du cycle de temps de libération est déclenchée par un dispositif de sortie externe équipé d'un commutateur de contact normalement ouvert.

État de démarrage :

La sélection de l'état de démarrage implique l'état du verrou lors de la restauration de l'alimentation. Il peut être sélectionné sur le terrain pour être soit VERROUILLÉ, soit DÉVERROUILLÉ. En mode VERROUILLÉ, le verrou sera réinitialisé en mode sécurisé. En mode DÉVERROUILLÉ, le verrou restera déverrouillé et l'affichage LED indiquera comme en mode By-Pass. Pour réinitialiser le verrou ; un contact normalement ouvert momentanément sur le signal de RÉINITIALISATION verrouillera à nouveau la porte. Cette sélection de fonction est pour se conformer aux exigences du code du bâtiment dans les juridictions qui exigent une réinitialisation manuelle ou un re-verrouillage après une perte et une restauration de l'alimentation du système.

Type d'alerte :

Le type d'alerte est sélectionnable sur le terrain, soit TONALITÉ, soit VOIX. En état de sécurité, la barre LED affiche une lumière LED de 15 ou 30 segments. Chaque segment représente. Lors de l'activation du cycle de temps de libération irréversible, l'affichage de segment de la barre LED commence à s'éteindre un par un. En mode VOIX, le compte à rebours sera compté avec un guidage vocal de sortie. Quand l'affichage de la barre LED atteint zéro, le verrou se libère. Le guidage vocal passe à une instruction verbale continue annonçant "Porte déverrouillée". En mode TONALITÉ UNIQUEMENT, le compte à rebours sera accompagné d'un bip sonore uniquement, et un ton continu est entendu une fois le cycle de temps de libération terminé.

Languages:

Le message vocal peut être en 3 langues qui sont sélectionnables sur le terrain. Les langues sont l'anglais (par défaut), le français et l'espagnol.

Type de voix :

Pour l'anglais uniquement, le type de voix est sélectionnable sur le terrain pour soit une voix masculine ou féminine.

Exemples:

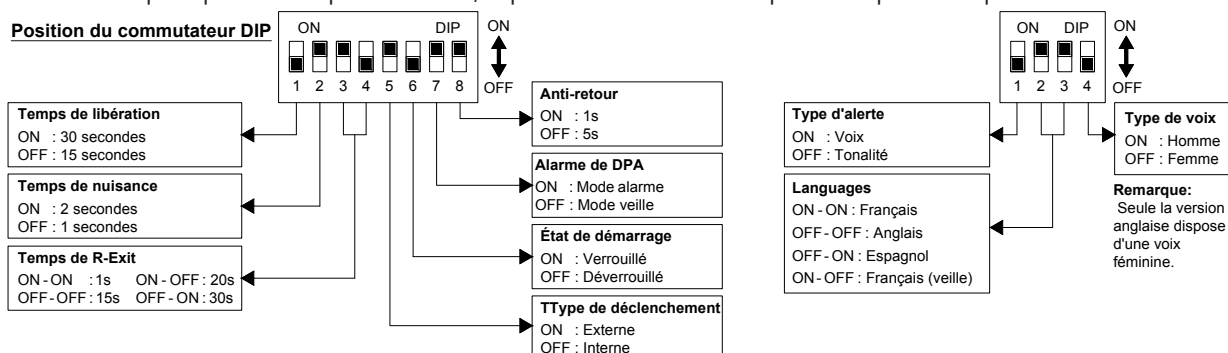
- Mode 15 secondes : "La porte se déverrouillera dans 15 secondes ; La porte se déverrouillera dans 5 secondes ; Porte déverrouillée."
(Les deux messages répètent "Porte déverrouillée" jusqu'à ce que le verrou soit réinitialisé).
- Mode 30 secondes : "La porte se déverrouillera dans 30 secondes ; La porte se déverrouillera dans 20 secondes ; La porte se déverrouillera dans 10 secondes ; La porte se déverrouillera dans 5 secondes ; Porte déverrouillée..." (Les deux messages répètent "Porte déverrouillée" jusqu'à ce que le verrou soit réinitialisé).

Alarme de position de porte (DPA):

- DPA Active: Le verrou entrera en mode alarme lorsque la porte restera ouverte au-delà de la période de temps de R-Exit, déclenchant un bourdonnement ou une voix d'alarme et le DPA peut être réinitialisé par l'interrupteur à clé intégré ou la réinitialisation à distance.
- DPA Inactive : Le verrou entrera en mode veille qui restera déverrouillé si la porte est maintenue ouverte au-delà du temps de R-Exit défini.

Anti-retour

Si la porte ne s'ouvre pas après le compte à rebours, la porte se reverrouillera après un laps de temps défini : 1 ou 5 secondes.



CX-DE1200 Verrou Électromagnétique à Évacuation Retardée

INSTRUCTIONS D'INSTALLATION

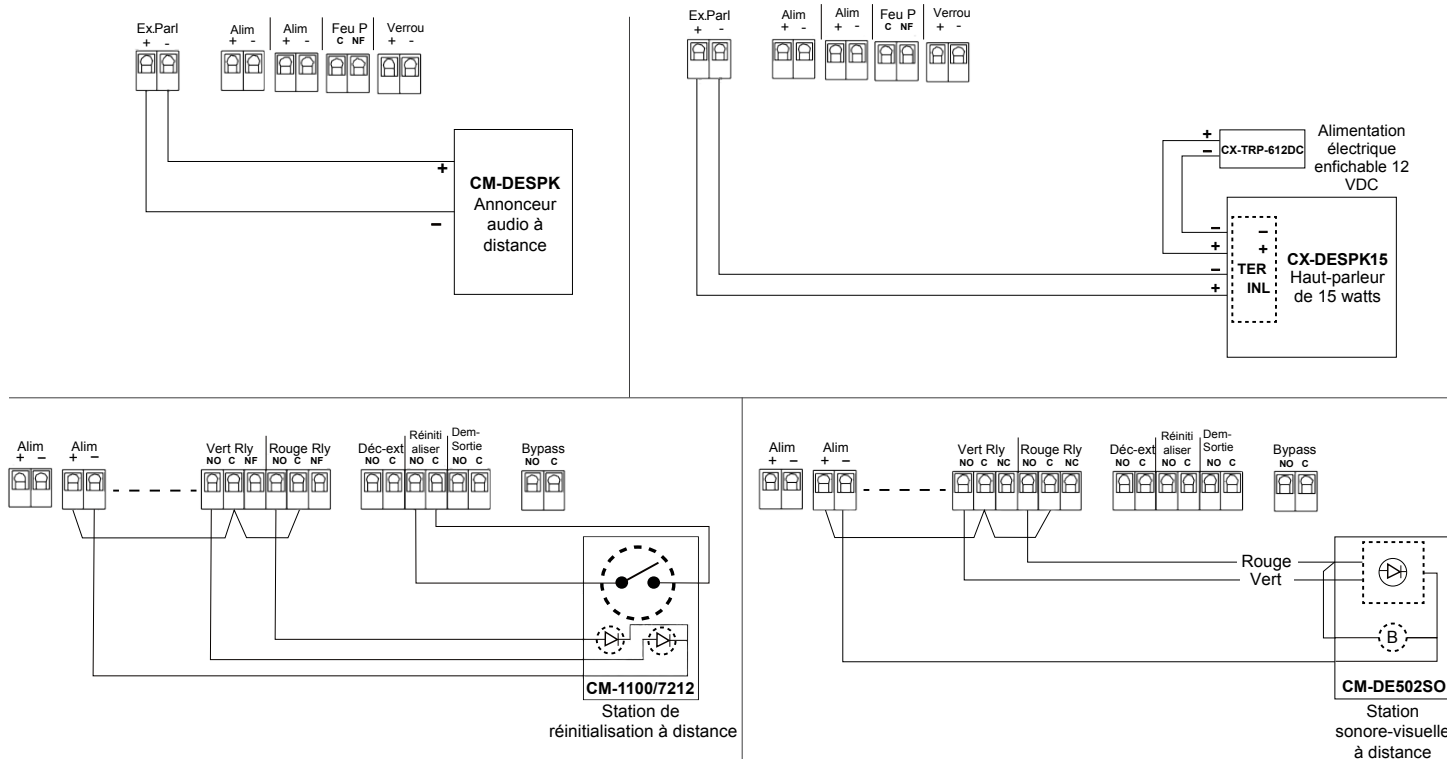
7. CONFIGURATION

Options de configuration	Délai Libération		Délai Nuisance		Demande de sortie Période			Type de déclenchement		Etat à la mise sous tension		Prop de porte ouverte		Anti-Pass Retour		Réinitialiser après ALARME	
	Interrupteur 1		Interrupteur 2		Interrupteur	3	4	Interrupteur 5		Interrupteur 6		Interrupteur 7		Interrupteur 8			
N1	15	OFF	1	OFF	1 Sec	ON	ON	Intérieur	OFF	Déverrouillé	OFF	Stand-by	OFF	5	OFF	Manuel fixe	
	30	ON	2	ON	15 Sec	OFF	OFF	Externe	ON	Verrouillé	ON	Alarme	ON	1	ON		
Toutes les options sélectionnables					20 Sec	ON	OFF										
					30 Sec	OFF	ON										
N2	15	Non Utilisé	0	OFF	1 Sec	ON	ON	Intérieur	OFF	Déverrouillé	OFF	Stand-by	OFF	5	OFF	Manuel fixe	
	15	Utilisé	1	ON	15 Sec	OFF	OFF	Externe	ON	Verrouillé	ON	Alarme	ON	1	ON		
Conforme NFPA					20 Sec	ON	OFF										
					30 Sec	OFF	ON										
N3	30	Non Utilisé	0	OFF	1 Sec	ON	ON	Intérieur	OFF	Déverrouillé	OFF	Stand-by	OFF	5	OFF	Manuel fixe	
	30	Utilisé	1	ON	15 Sec	OFF	OFF	Externe	ON	Verrouillé	ON	Alarme	ON	1	ON		
Conforme NFPA					20 Sec	ON	OFF										
					30 Sec	OFF	ON										
N4	15	Non Utilisé	0	OFF	1 Sec	ON	ON	Intérieur	OFF	Déverrouillé	Non Utilisé	Stand-by	OFF	5	OFF	Manuel fixe	
	15	Utilisé	1	ON	15 Sec	OFF	OFF	Externe	ON	Verrouillé	Non Utilisé	Alarme	ON	1	ON		
Conforme NFPA/OSHPD. Démarrage déverrouillé et réinitialisation manuelle fixée.					20 Sec	ON	OFF										
					30 Sec	OFF	ON										
														Non Utilisé	Interrupteur 8		
B1	15	Non Utilisé	0	OFF	1 Sec	ON	ON	Intérieur	OFF	Déverrouillé	OFF	Stand-by	OFF			Manuel	OFF
	15	Utilisé	3	ON	15 Sec	OFF	OFF	Externe	ON	Verrouillé	ON	Alarme	ON			Auto	ON
Conforme BOCA. Réinitialisation automatique de l'alarme après 30 secondes continues après la fermeture de la porte.					20 Sec	ON	OFF										
					30 Sec	OFF	ON										
B2	30	Non Utilisé	0	OFF	1 Sec	ON	ON	Intérieur	OFF	Déverrouillé	OFF	Stand-by	OFF			Manuel	Off
	30	Utilisé	3	ON	15 Sec	OFF	OFF	Externe	ON	Verrouillé	ON	Alarme	ON			Auto	ON
Conforme BOCA. Réinitialisation automatique de l'alarme après 30 secondes continues après la fermeture de la porte.					20 Sec	ON	OFF										
					30 Sec	OFF	ON										
B3	15	Non Utilisé	0	Non Utilisé	1 Sec	ON	ON	Intérieur	OFF	Déverrouillé	OFF	Stand-by	OFF			Manuel	OFF
	15	Utilisé	0	Utilisé	15 Sec	OFF	OFF	Externe	ON	Verrouillé	ON	Alarme	ON			Auto	ON
Conforme BOCA/Chicago. 0 sec nuisance. Réinitialisation automatique de l'alarme après 30 secondes continues à partir de la fermeture de la porte.					20 Sec	ON	OFF										
					30 Sec	OFF	ON										

8. REMPLACEMENT DES PIÈCES

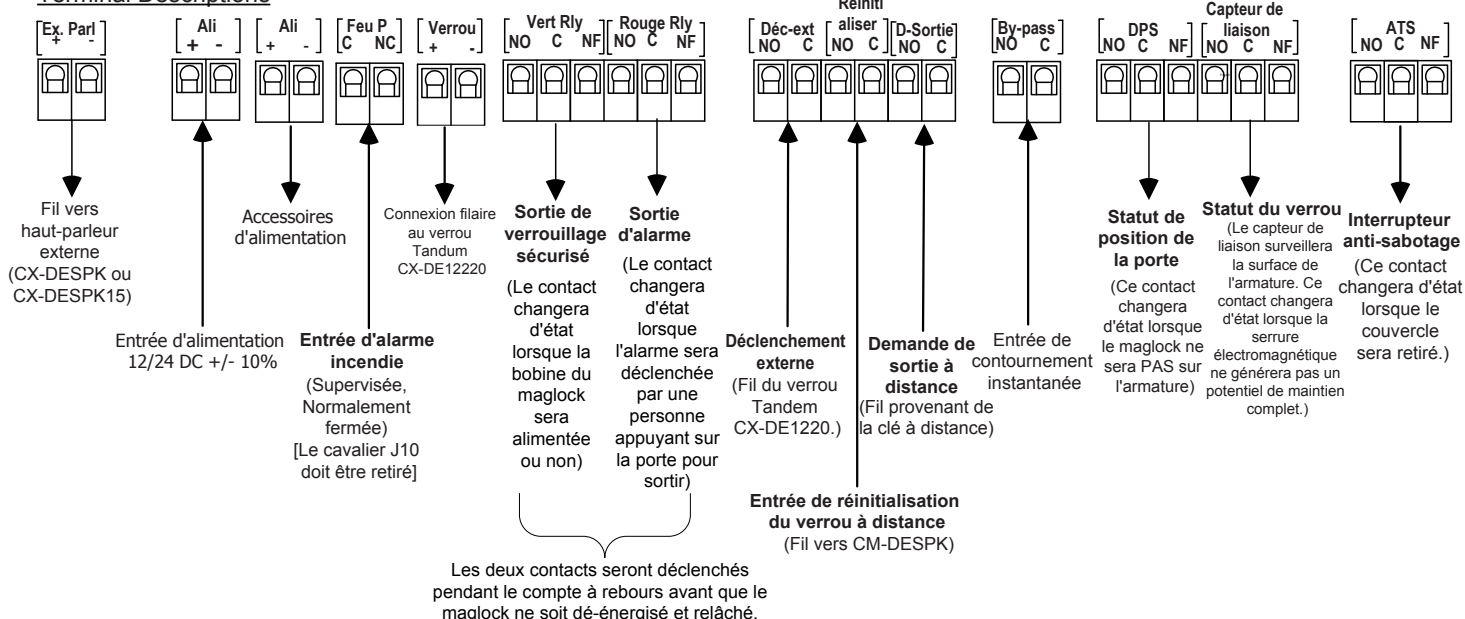
NUMÉRO DE L'ARTICLE	QTE	DESCRIPTION
1	1	PLAQUE DE MONTAGE
2	1	PACKAGE DE VIS POUR SERRURE ÉLECTROMAGNÉTIQUE

9. CÂBLAGE DES ACCESSOIRES



10. OPTIONS ET FONCTIONS DE CÂBLAGE COMPLÈTES

Terminal Descriptions



ATTENTION: Une mauvaise installation, entretien, inspection ou utilisation du produit ou de tout accessoire ou pièce associé peut entraîner le désengagement et la chute de la serrure électromagnétique, de la plaque d'armature et du matériel associé, causant des blessures graves et des dommages matériels. Camden ne sera pas responsable en vers l'installateur, l'acheteur, l'utilisateur final ou toute autre personne pour les dommages ou les blessures aux personnes ou aux biens dus à une mauvaise installation, un entretien, un stockage, une manipulation, une inspection, un abus, une mauvaise utilisation ou un acte de Dieu ou de la nature impliquant ce produit ou tout accessoire ou pièce associé. Le dispositif de sortie différée doit être régulièrement vérifié pour son bon fonctionnement et sa conformité aux codes du bâtiment et de l'incendie. Consultez le document d'entretien #40-82B292 pour plus d'informations.