

CM-AF500
Annonciateur lumineux
Instructions d'installation

CONTENU DE L'EMBALLAGE

1	Plaque avec verre clair
1	Joint d'étanchéité en mousse
1	Support avec carte de circuits imprimés de DEL
2	Écrous autobloquants de nylon #6
6	Étiquettes
2	Vis inviolables #6-32 x 1 po
2	Vis à tête fraisée en acier inoxydable #6-32 x 1 po
1	Tournevis pour vis inviolables

Description

L'annonciateur lumineux CM-AF500 de CAMDEN DOOR CONTROLS est conçu pour des applications industrielles et commerciales où l'affichage lumineux est nécessaire. La plaque est en acier inoxydable avec un verre carré de 1 3/8 po. Le CM-AF500 peut être utilisé avec une des six étiquettes fournies. L'unité nécessite une alimentation de 12 V c.c. ou de 24 V c.c. pour fonctionner.

Application

L'annonciateur lumineux de Camden est parfait pour les zones de grande circulation nécessitant un indicateur visuel pour un espace occupé ou verrouillé comme une salle de conférence, les toilettes ou une zone sécurisée. Il est possible de le monter en surface ou encastré. L'annonciateur lumineux de Camden est conçu afin d'être contrôlé par des serrures électriques, des serrures électromagnétiques, des gâches électriques, des portes automatiques, et des opérateurs à faible énergie.

Câblage

Se référer au tableau pour le raccordement électrique en 12 V c.c. ou 24 V c.c.

Couleur du fil	Raccordement
Rouge	12/24 V c.c. +/- 10 %
Noir	Commun

AVERTISSEMENT :

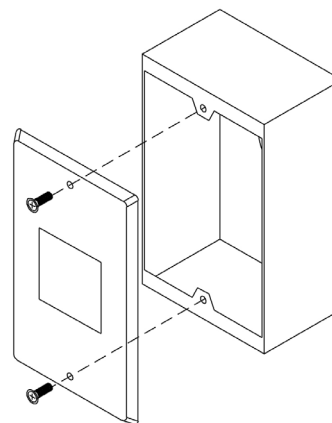
Ne PAS mettre l'unité sous tension tant que les raccordements ne sont pas tous terminés.

Ne PAS appliquer de courant alternatif (c.a.).
Le c.a. doit être transformé. (Utiliser le CX-5024.)

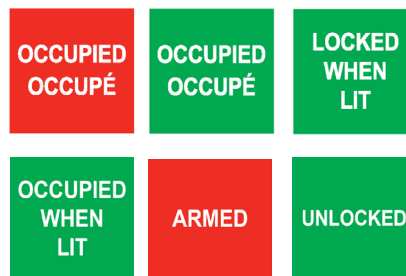


Installation

Le CM-AF500 est fourni avec une plaque en acier inoxydable pouvant facilement être montée sur un coffret électrique à commande unique. Il nécessite une profondeur de seulement 9/18 po!



Étiquettes incluses



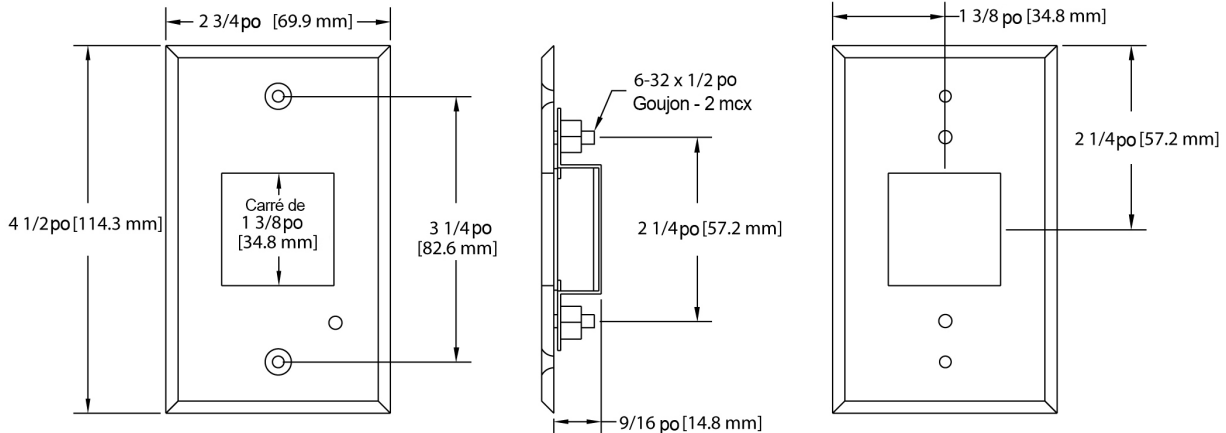
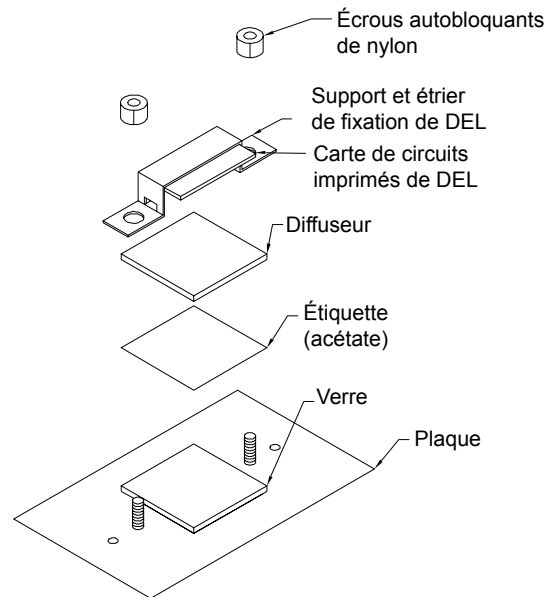
Installation de l'étiquette

1. Centrer l'étiquette désirée sur le verre de plastique au dos de la plaque.
2. Placer la plaque du diffuseur sur l'étiquette.
3. Placer l'ensemble de DEL sur le diffuseur et l'étiquette. Le support et l'étrier de fixation de DEL comprennent deux pattes pour maintenir l'étiquette et le diffuseur en place. S'assurer d'aligner l'étrier afin que les deux pattes tiennent l'ensemble.
4. Installer les écrous autobloquants de nylon. Les serrer jusqu'à ce que le diffuseur et l'ensemble d'étiquette soient fixés en place et ne bougent plus.

AVERTISSEMENT : Ne pas serrer les deux écrous autobloquants de nylon trop fort, cela pourrait endommager le diffuseur de plastique.

Étiquettes personnalisées

Des étiquettes de messages personnalisées (couleur, inscription, éléments graphiques) sont offertes sur demande. Il suffit de contacter le service à la clientèle pour obtenir un devis gratuit.



Boutons-poussoirs



Claviers



Gâches



Serrures électromagnétiques



Interrupteurs à clé



Relais et minuteries



Contrôle d'accès