

# Interrupteurs à clé CI-3502

## INSTRUCTIONS D'INSTALLATION



### 1. DESCRIPTION

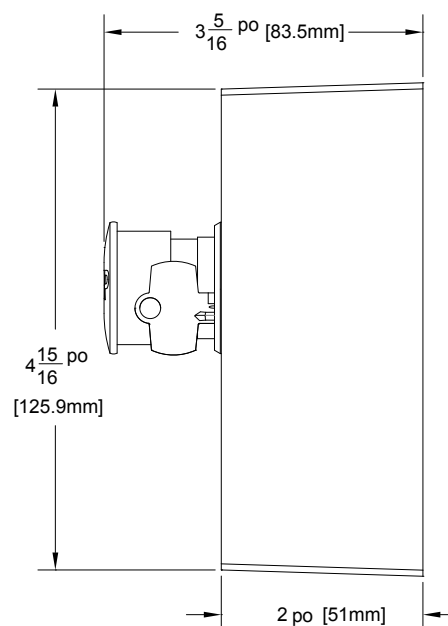
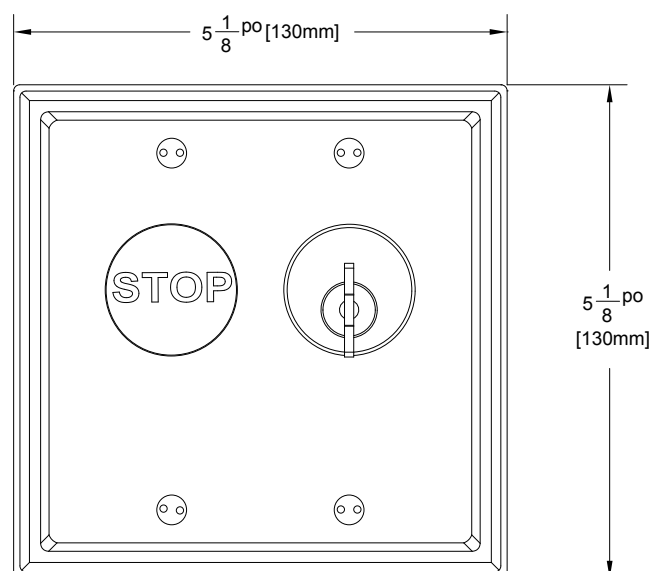
Les interrupteurs à clé avec cylindre à mortaiser de Camden sont conçus pour commander les grilles et les portails lorsqu'un accès à clé de haute sécurité est requis. L'ensemble comprend une plaquette en acier inoxydable à double commande, deux (2) contacts N/O pour l'interrupteur unipolaire à

clé. Un (1) contact N/F à interrupteur unipolaire pour bouton d'arrêt d'urgence rouge. Boîtier ABS de surface et joint d'étanchéité résistant aux intempéries. Cylindre à mortaiser (1 1/8 po) à clés différentes et deux (2) clés (incluses).

### 2. SPÉCIFICATIONS

<b>Type de contact</b>	<b>Bouton d'arrêt :</b> 1 x contact N/F à interrupteur unipolaire (Bouton-poussoir d'arrêt d'urgence)  <b>Interrupteur à clé :</b> 2 x contacts N/O à interrupteur unipolaire
<b>Intensité nominale du contact</b>	6 A à 125 V c.a.
<b>Boîtier</b>	Boîtier de montage en surface NEMA 1
<b>Endurance</b>	100 000 cycles
<b>Cylindre à mortaiser</b>	1 1/8 po à clés différentes et deux (2) clés
<b>Dimensions</b>	5 1/8 po x 5 1/8 po x 2 po (130 mm x 130 mm x 51 mm)

### 3. DIMENSIONS

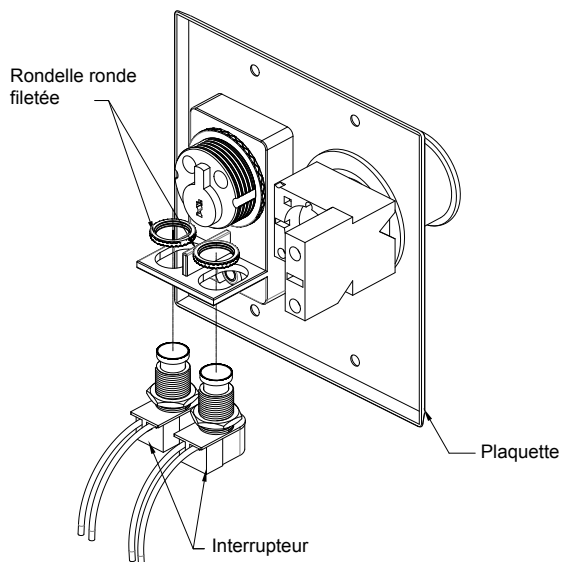


### 4. INSTALLATION

1. Les interrupteurs fournis peuvent être installés dans les orifices gauche ou droit, à l'arrière de la plaquette. Vissez l'écrou octogonal (bague d'espacement) sur la bague (tige) de l'interrupteur avant de le placer dans l'orifice.
2. Insérez l'interrupteur vers le haut, par la partie inférieure de l'orifice souhaité. Fixez l'interrupteur en place en vissant la rondelle ronde fileté sur la partie supérieure de l'interrupteur.
3. Ajustez le cylindre à mortaiser dans la partie avant de la plaquette en vous assurant d'aligner les rainures sur les côtés du cylindre avec les « arrêts » correspondants à l'arrière de la plaquette.
4. Poussez fermement sur le cylindre, jusqu'à ce qu'il s'enclenche et qu'il se loge de manière affleurante sur la partie avant de la plaquette (modèles en aluminium seulement). Veuillez prendre note que certains cylindres peuvent sembler impossibles à insérer dans la plaquette. Si les rainures sur le côté du cylindre sont irrégulières et qu'elles ne s'alignent pas avec les arrêts à l'arrière de la plaquette, utilisez une lime en métal pour limer légèrement les arrêts.

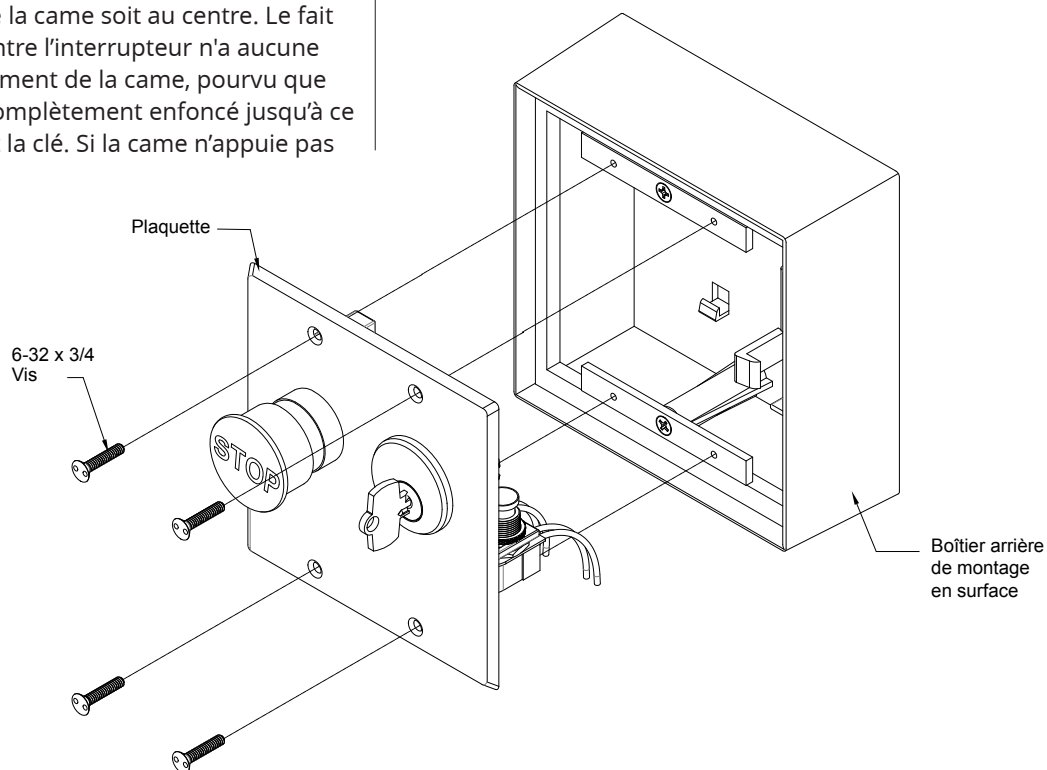
**Remarques : Ne limez pas complètement les arrêts, puisqu'il empêchent le cylindre de tourner dans la plaquette.**

5. Vissez l'anneau de sécurité du cylindre en laiton sur la partie arrière du cylindre, puis serrez-le en place.
6. Tournez la clé dans le cylindre et assurez-vous que la came entre en contact directement au centre avec la partie supérieure de l'interrupteur. Ajustez l'interrupteur dans l'orifice fileté jusqu'à ce que la came soit au centre. Le fait que le cylindre s'appuie contre l'interrupteur n'a aucune incidence sur le fonctionnement de la came, pourvu que l'interrupteur ne soit pas complètement enfoncé jusqu'à ce qu'il soit activé en tournant la clé. Si la came n'appuie pas



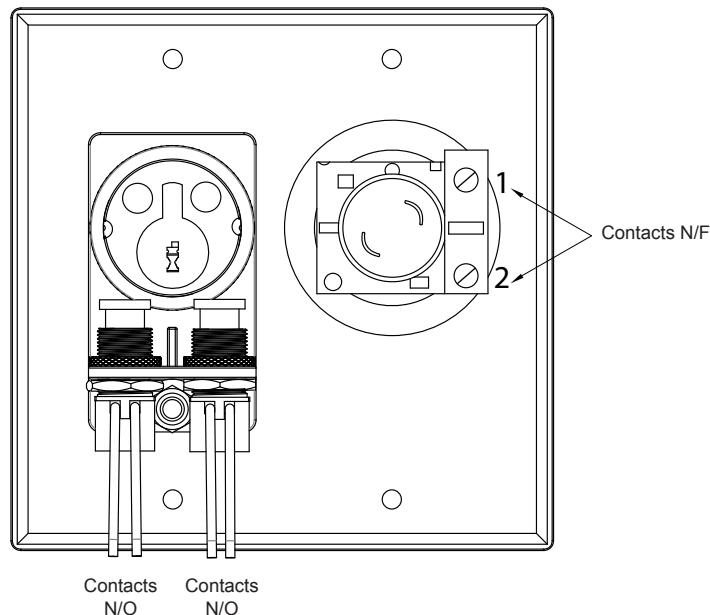
sur l'interrupteur, ou l'empêche de se réinitialiser, montez ou descendez l'écrou octogonal situé sous l'interrupteur au besoin. Des cales supplémentaires sont fournies et peuvent être utilisées, le cas échéant.

7. Lorsque les connexions électriques auront été réalisées (reportez-vous à l'image ci-dessous), fixez l'appareil au boîtier de l'interrupteur, sur le mur, ou dans une boîte électrique à l'aide des vis cruciformes en acier inoxydable. Pour une utilisation à l'extérieur, placez le joint d'étanchéité en caoutchouc résistant aux intempéries derrière la plaquette avant de la fixer au boîtier arrière ou sur le mur.



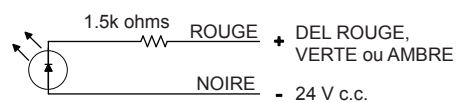
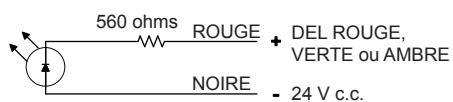
## 5. CÂBLAGE

Momentané : Les interrupteurs unipolaires sont habituellement ouverts (N/O). 6 ampères à 12/24/30 V c.c.



## 6. CÂBLAGE DE LA DEL OPTIONNELLE

Il est possible de commander des interrupteurs à clé avec des DEL optionnelles. Le dessin suivant illustre les différentes configurations de câblage des DEL.



**REMARQUE :** Ces DEL fonctionnent uniquement avec une tension c.c.

