

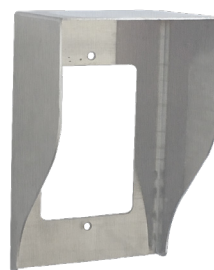
# CM-RH-SG et CM-RH-DG

## Capuchon Anti-pluie

### INSTRUCTIONS D'INSTALLATION

#### CE PAQUET INCLUT:

1. Capuchon Anti-pluie
2. Joint en éponge



CM-RH-SG



CM-RH-DG

## 1. DESCRIPTION GÉNÉRALE

Le capuchon anti-pluie CM-RH-SG et CM-RH-DG de Camden Door Controls a été conçu pour offrir une protection supplémentaire contre les éléments tels que : la pluie, la neige ou le soleil direct. Le capuchon anti-pluie est disponible en deux modèles : simple ou double, et est en acier inoxydable. Lorsqu'un clavier, un interrupteur à clé, un bouton-poussoir ou un interrupteur sans contact Sure Wave doit être installé à l'extérieur et nécessite une protection supplémentaire contre les éléments, le capuchon anti-pluie de Camden Door Controls doit être installé.

Avec sa plaque supérieure de 2" de profondeur et ses parois latérales profilées, il offre un accès sans entrave à votre appareil lorsqu'il est utilisé. Un joint en mousse est fourni pour être utilisé entre le capuchon anti-pluie et la surface de montage pour garantir contre l'infiltration d'eau, même sur des surfaces irrégulières comme les murs de briques.

## 2. INSTALLATION

### Méthode 1 (préparation simple ou boîte électrique)

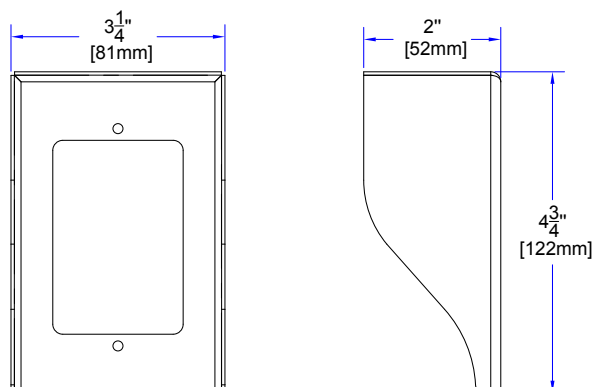
Placez le joint à l'arrière du capuchon anti-pluie. Puis, faites passer les vis à travers l'avant du capuchon anti-pluie et du joint pour maintenir le joint en place. Ensuite, vissez les deux vis fermement à travers les trous filetés dans la préparation simple ou la boîte électrique. Ne serrez pas trop, mais confirmez que le joint a épousé le contour du mur ou de la surface sur laquelle il est installé.

### Méthode 2 (montage en surface sur une boîte arrière)

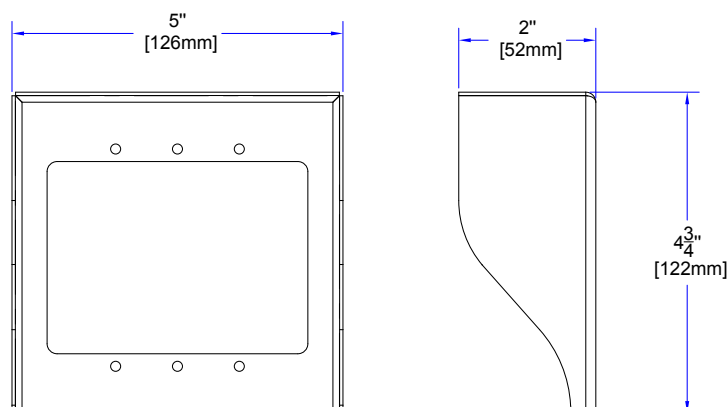
Installez la boîte arrière de montage en surface (simple/double) sur le mur.

Placez le joint à l'arrière du capuchon anti-pluie. Puis, faites passer les vis à travers l'avant du capuchon anti-pluie et du joint pour maintenir le joint en place. Ensuite, vissez les deux vis fermement à travers les trous filetés de la boîte arrière. Ne serrez pas trop, mais confirmez que le joint a épousé le bord de la boîte arrière utilisée.

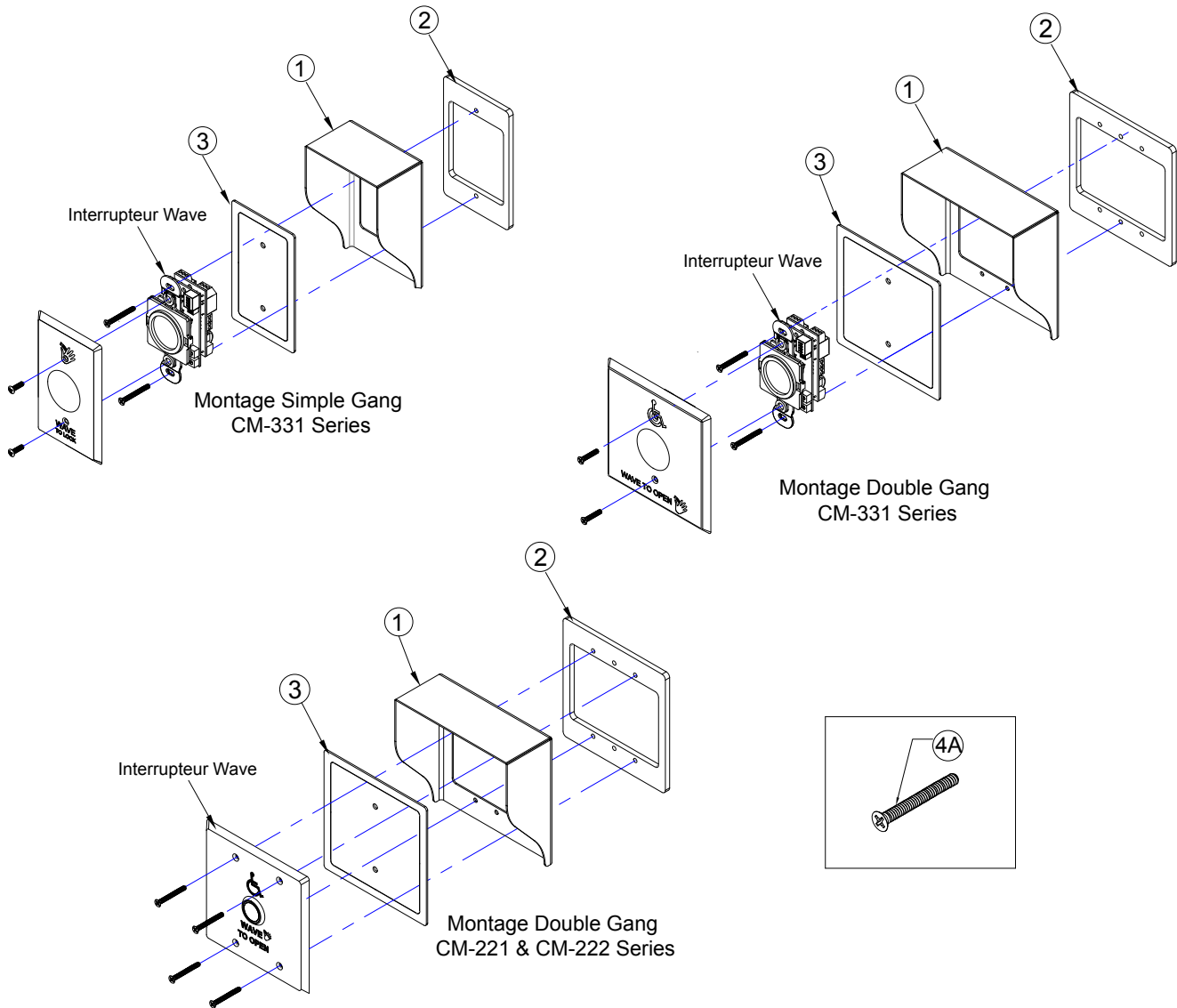
### Simple Gang



### Double Gang



### 3. VUE ÉCLATÉE



NUMÉROS DE MODÈLE			
NUMÉRO D'ARTICLE	NUMÉRO DE MODÈLE	QTÉ	DESCRIPTION
1	60-40D030	1	CAPUCHON ANTI-PLUIE EN ACIER INOXYDABLE SIMPLE GANG
	60-40D031	1	CAPUCHON ANTI-PLUIE EN ACIER INOXYDABLE GANG
2	60-59H017	1	JOINT EN MOUSSE SIMPLE GANG
	60-59H018	1	JOINT MOUSSE DOUBLE GANG
KIT DE PIÈCES			
NUMÉRO D'ARTICLE	NUMÉRO DE MODÈLE	QTÉ	DESCRIPTION
3	60-34B102	1	(A) VIS À TÊTE PLATE PHILLIPS EN ACIER INOXYDABLE 6-32 X 1-1/4" (2 Pcs)
	60-34B103	1	(A) VIS À TÊTE PLATE PHILLIPS EN ACIER INOXYDABLE 6-32 X 1-1/4" (4 Pcs)