



# CATÁLOGO DE CERRADURAS ELÉCTRICAS & MAGNÉTICAS

# TABLA DE CONTENIDO

## **CERRADURAS ELÉCTRICAS ..... 3**

CX-ED1079: Cerraduras ANSI Grado 1 'Universal' .....	3
CX-ED2071 & CX-ED2079: Cerraduras ANSI Grado 2 'Universales'.....	4
CX-ED1379 & CX-ED1309: Cerradura 'Universal' Estilo Angosto.....	5
CX-ED1410: Cerraduras resistentes al fuego Grado 1 ANSI .....	6
Placa Frontal Cerradura ANSI.....	7
CX-ED1579L: Cerraduras resistentes al fuego 'todo en uno' .....	8
CX-ED1689L & CX-ED1799L: Cerraduras resistentes al fuego 'todo en uno' .....	9
Placas frontales de cerraduras 'todo en uno' .....	11
CX-EPD1289L: 3/4" Cerradura RIM 'Universal' con precarga.....	12
CX-ED1959: Cerraduras para exteriores .....	13
Tabla de referencia comparativa de cerraduras eléctricas.....	14
Guía de referencia de cerraduras.....	15

## **CERRADURAS MAGNÉTICAS ..... 18**

CX-90/91: Cerraduras magnéticas para puertas sencillas .....	19
CX-92S: Cerraduras magnéticas para puertas dobles .....	20
CX-91S & CX-92S: Accesorios de montaje.....	21
CX-94: Cerradura para puertas grandes.....	22
CX-95S-DH: Retenedor magnético de puertas.....	22
Tabla de referencia comparativa de cerraduras magnéticas.....	23
CX-DE1200: Cerraduras magnéticas con egreso retardado .....	24
CX-DE1200: Tabla comparativa cerraduras magnéticas egreso retardado ....	26
CX-EPD0009: Cerradura magnética para gabinetes.....	27
CX-ED0010: Cerradura electromecánica para gabinetes .....	27

# SERIE CX-ED1079:

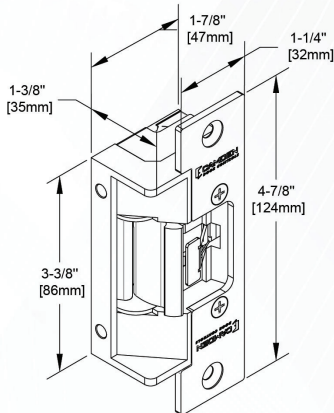
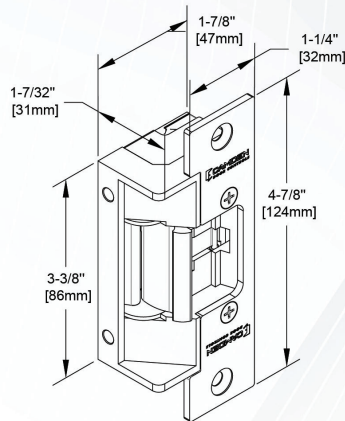
## CERRADURAS ELÉCTRICAS ANSI DE GRADO 1 'UNIVERSALES'



CX-ED1079



CX-ED1079DL



### CARACTERÍSTICAS

- CX-ED1079, perfil bajo, proyección de pestillo de 1/2" a 5/8" (desplazamiento)
- CX-ED1079DL, profundidad estándar, proyección de pestillo de 5/8" a 3/4" (desplazamiento)
- Ajuste horizontal del cuerpo de la cerradura
- 3 placas frontales de acero inoxidable incluidas: marco de puerta de madera y metal hueco cuadrado ANSI

### ESPECIFICACIONES

<b>Voltaje:</b>	12/24 V AC/DC
<b>Consumo Corriente:</b>	260 mA a 12 V AC/DC   150 mA a 24 V AC/DC
<b>Resistencia Estática:</b>	1.500 libras <b>Fuerza dinámica:</b> 70 pies-libras
<b>Modo:</b>	Seleccionable Fail Safe/Fail Secure
<b>Resistencia:</b>	1'000.000 ciclos (fábrica probada)   250.000 ciclos (verificado por UL)
<b>Operación:</b>	AC - Zumbido   DC - Silencio
<b>Servicio:</b>	Continuo <b>Monitor de pestillo:</b> SDPT, 100 mA a 24 VDC

### CERRADURAS

<b>CX-ED1079</b>	Cerradura eléctrica universal de perfil bajo de grado 1, 12/24 V AC/DC, funcionamiento a prueba de fallos, ajuste horizontal y 3 placas frontales de acero inoxidable (CX-ESP1B, CX-ESP3B y CX-ESP4B)
<b>CX-ED1079L</b>	Igual que arriba, con monitoreo de pestillo
<b>CX-ED1079D</b>	Cerradura eléctrica universal de Grado 1 de profundidad estándar, 12/24 V AC/DC, funcionamiento a prueba de fallos, ajuste horizontal y 3 placas frontales de acero inoxidable (CX-ESP1B, CX-ESP3B y CX-ESP4B)
<b>CX-ED1079DL</b>	Igual que arriba, con monitoreo de pestillo

### PLACAS FRONTALES (Consultar pág. 7 para ver dimensiones)

#### INCLUIDO EN EL PAQUETE

<b>CX-ESP1B</b>	ANSI Cuadrado, acero inoxidable
<b>CX-ESP3B</b>	Puerta metálica hueca, acero inoxidable
<b>CX-ESP4B</b>	Puerta madera, acero inoxidable

#### PLACAS FRONTALES OPCIONALES

<b>CX-ESP2B</b>	ANSI Redondo, acero inoxidable
<b>CX-ESP1B-BK</b>	ANSI Cuadrado, acabado negro (BHMA 622, US19)
<b>CX-ESP2B-BK</b>	ANSI Redondo, acabado negro (BHMA 622, US19)
<b>CX-ESP3B-BK</b>	Puerta metálica hueca, acabado negro (BHMA 622, US19)
<b>CX-ESP4B-BK</b>	Puerta madera, acabado negro (BHMA 622, US19)

### ACCESORIOS

#### SOPORTES PARA EXTENSIÓN

<b>CX-ED-LIP1</b>	1" Extensión para cerraduras ANSI (apilables)
<b>CX-ED-LIP2</b>	2" Extensión para cerraduras ANSI

#### PLANTILLAS DE CORTE (PARA PINZA DE 1/4" Y BROCA DE ENRUTADOR DE 1/8")

<b>CX-JIG1</b>	Para cerradura CX-ED1079 (L), placas frontales redondas ANSI (CX-ESP2B)
<b>CX-JIG2</b>	Para cerradura CX-ED1079 (L), placas frontales para puertas de metal huecas (CX-ESP3B)
<b>CX-JIG3</b>	Para cerradura CX-ED1079D (L), placas frontales redondas ANSI (CX-ESP2B)
<b>CX-JIG4</b>	Para cerradura CX-ED1079D (L), placas frontales para puertas de metal huecas (CX-ESP3B)
<b>CX-JIG5</b>	Para cerraduras CX-ED1079 & CX-ED1079D (L), ANSI & placas frontales de puertas de metal huecas

#### PLANTILLA DE MARCADO

<b>CX-STR-TMPKIT</b>	Kit de plantillas para marcar cerraduras eléctricas (consultar pág. 10 para obtener más detalles)
----------------------	---

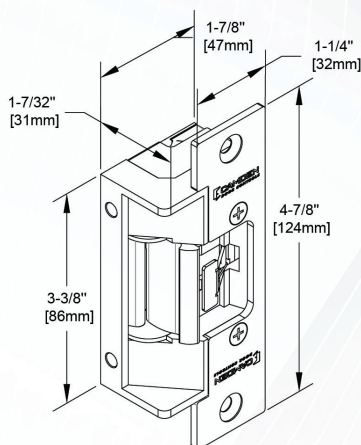
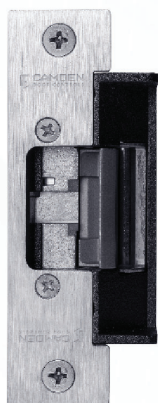


CX-ED-LIP1

CX-JIG1



# CX-ED2071 / CX-ED2079: CERRADURAS ELÉCTRICAS ANSI DE GRADO 2 'UNIVERSALES'



## CARACTERÍSTICAS

- Cerradura de Grado 2 ANSI
- Proyección del pestillo de 1/2" a 5/8"
- Funcionamiento seleccionable Fail Safe/Fail Secure
- Ajuste horizontal del cuerpo de la cerradura
- 3 placas frontales de acero inoxidable incluidas: marco de puerta de madera y metal hueco ANSI Cuadrado

## ESPECIFICACIONES

<b>Voltaje:</b>	<b>CX-ED2071:</b> 8-16 V, AC/DC   <b>CX-ED2079:</b> 12/24 V AC/DC
<b>Consumo Corriente:</b>	<b>CX-ED2071:</b> 305 mA a 8 VDC, 625 mA a 16 VDC 190 mA a 8 V CA, 460 mA a 16 V AC <b>CX-ED2079:</b> 300 mA a 12 V AC/DC, 150 mA a 24 V AC/DC
<b>Fuerza Estática:</b>	1.000 libras
<b>Fuerza Dinámica:</b>	50 pies-libras
<b>Modo:</b>	Seleccionable Fail Safe/Fail Secure
<b>Resistencia:</b>	<b>CX-ED2071 &amp; CX-ED2079:</b> 700.000 ciclos (fabrica probados) <b>CX-ED2079:</b> 250.000 ciclos (verificado por UL)
<b>Operación:</b>	AC - Zumbido   DC - Silencio
<b>Servicio:</b>	<b>CX-ED2071:</b> Intermitente   <b>CX-ED2079:</b> Continuo
<b>Montaje:</b>	A la derecha o izquierda

## CERRADURAS

<b>CX-ED2071</b>	Cerradura eléctrica 'universal', 8-16 V AC/DC, funcionamiento a prueba de fallos, ajuste horizontal, con 3 placas frontales de acero inoxidable (CX-ESP1B, ESP3B y ESP4B)
<b>CX-ED2079*</b>	Cerradura eléctrica 'universal', 12/24 V AC/DC, funcionamiento a prueba de fallos, ajuste horizontal, con 3 placas frontales de acero inoxidable (CX-ESP1B, ESP3B y ESP4B)
<b>CX-ED2079-1*</b>	Cerradura eléctrica 'universal', 12/24 V AC/DC, funcionamiento a prueba de fallos, ajuste horizontal, con 1 placa frontal de acero inoxidable (CX-ESP1B)

## PLACAS FRONTALES (Consultar pág. 7 para ver dimensiones)

### INCLUIDO EN EL PAQUETE

<b>CX-ESP1B</b>	ANSI Cuadrado, acero inoxidable
<b>CX-ESP3B</b>	Puerta metálica hueca, acero inoxidable
<b>CX-ESP4B</b>	Puerta de madera, acero inoxidable

### PLACAS FRONTALES OPCIONALES

<b>CX-ESP2B</b>	ANSI Redondo, acero inoxidable
<b>CX-ESP1B-BK</b>	ANSI Cuadrado, acabado negro (BHMA 622, US19)
<b>CX-ESP2B-BK</b>	ANSI Redondo, acabado negro (BHMA 622, US19)
<b>CX-ESP3B-BK</b>	Puerta metálica hueca, acabado negro (BHMA 622, US19)
<b>CX-ESP4B-BK</b>	Puerta de madera, acabado negro (BHMA 622, US19)

## ACCESORIOS

### SOPORTES PARA EXTENSIÓN

<b>CX-ED-LIP1</b>	Extensión de 1" para cerraduras ANSI (apilables)
<b>CX-ED-LIP2</b>	2" Extensión para cerraduras ANSI

### PLANTILLAS DE CORTE (PARA PINZA DE 1/4" Y BROCA DE ENRUTADOR DE 1/8")

<b>CX-JIG1</b>	Para Cerradura CX-ED2071 / 2079, placa frontal redonda ANSI (CX-ESP2B)
<b>CX-JIG2</b>	Para Cerradura CX-ED2071 / 2079, placas frontales de puertas de metal huecas (CX-ESP3B)

### PLANTILLA DE MARCADO

<b>CX-STR-TMPKIT</b>	Kit de plantillas para marcar cerraduras eléctricas (consultar pág. 10 para obtener más detalles)
----------------------	---



CX-ED-LIP1

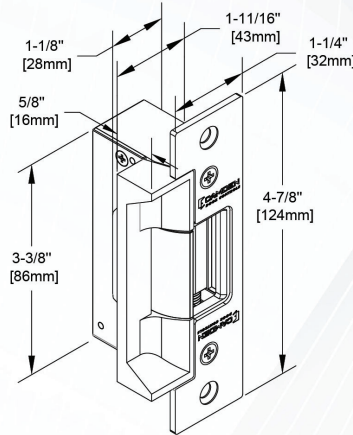
CX-JIG1

ESCANÉAME





# CX-ED1379 / CX-ED1309: CERRADURAS GRADO 1 'UNIVERSAL' PARA MARCOS DE ALUMINIO DE ESTILO ANGOSTO



## CARACTERÍSTICAS

- Para cerraduras cilíndricas y pestillos de resorte
- Selección de modo fail safe/fail secure
- Selección de 12/24 V AC/DC
- Proyección del pestillo de 1/2" a 5/8"
- Conectores de fácil instalación
- Una gama de placas frontales de aluminio y bronce oscuro

## ESPECIFICACIONES

<b>Voltaje:</b>	12/24 V AC/DC
<b>Consumo Corriente:</b>	260 mA a 12 V AC/DC 150 mA a 24 V AC/DC
<b>Fuerza Estática:</b>	1,500 libras
<b>Fuerza Dinámica:</b>	70 pies-libras
<b>Modo:</b>	Fail Safe/Fail Secure Seleccionable en campo
<b>Operación:</b>	AC - Zumbido   DC - Silencio
<b>Resistencia:</b>	1.000.000 Ciclos (Prueba de fábrica) 250.000 Ciclos (Verificado por UL)
<b>Servicio:</b>	Continuo (CC)
<b>Placas frontales:</b>	<b>CX-ED1379:</b> Aluminio cepillado (BHMA 628) Bronce oscuro (BHMA 710)

## CERRADURAS

<b>CX-ED1379</b>	Cerradura eléctrica universal de Grado 1, 12/24 V AC/DC, funcionamiento a prueba de fallos, incluye: (1) placa frontal redonda ANSI CX-ESF-2 - Acabado en aluminio cepillado (1) placa frontal redonda ANSI CX-ESF-2BZ - Acabado en bronce oscuro
<b>CX-ED1309</b>	Cuerpo de cerradura eléctrica universal de Grado 1, 12/24 V AC/DC, funcionamiento a prueba de fallos. Las placas frontales se venden por separado.

## PLACAS FRONTALES (Consultar pág. 7 para ver dimensiones)

### ACABADO DE ALUMINIO CEPILLADO (BHMA 628) - PARA CX-ED1309

<b>CX-ESF-1</b>	Placa frontal ANSI Cuadrado
<b>CX-ESF-2</b>	Placa frontal ANSI Redondo
<b>CX-ESF-2BR</b>	Placa frontal ANSI Redondo con radio
<b>CX-ESF-3</b>	Placa frontal de metal hueca
<b>CX-ESF-3BR</b>	Placa frontal de metal hueca de radio
<b>CX-ESF-4</b>	Placa frontal con marco de madera

### ACABADO BRONCE OSCURO (BHMA 710) - PARA CX-ED1309

<b>CX-ESF-1BZ</b>	Placa frontal ANSI Cuadrado
<b>CX-ESF-2BZ</b>	Placa frontal ANSI Redondo
<b>CX-ESF-2BR-BZ</b>	Placa frontal ANSI Redondo con radio
<b>CX-ESF-3BZ</b>	Placa frontal de metal hueca
<b>CX-ESF-3BR-BZ</b>	Placa frontal de metal hueca de radio
<b>CX-ESF-4BZ</b>	Placa frontal con marco de madera

### PLANTILLA DE MARCADO

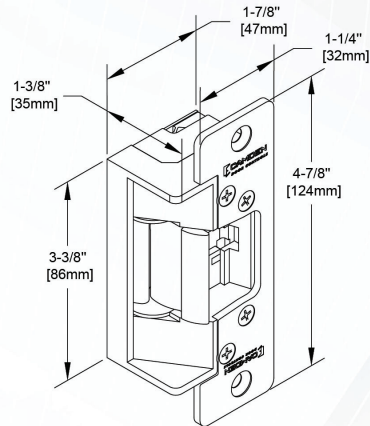
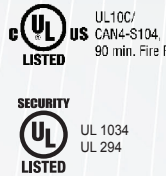
<b>CX-STR-TMPKIT</b>	Kit de plantillas para marcar cerraduras eléctricas (consultar pág. 10 para obtener más detalles)
----------------------	---

ESCANÉAME



## SERIE CX-ED1410:

CERRADURA ELÉCTRICA CON  
CLASIFICACIÓN DE RESISTENCIA  
AL FUEGO GRADO 1 ANSI



### CARACTERÍSTICAS

- Proyección del pestillo de 5/8" a 3/4"
- Modo a fail safe/fail secure seleccionable (la clasificación de resistencia al fuego se anula en el modo fail safe)
- Funcionamiento continuo
- A la derecha o izquierda
- Garantía de 5 años

### ESPECIFICACIONES

<b>Voltaje:</b>	12/24 V AC/DC
<b>Current Draw:</b>	260 mA a 12 V AC/DC 150 mA a 24 V AC/DC
<b>Fuerza Estática:</b>	1.500 libras
<b>Fuerza Dinámica:</b>	70 pies-libras
<b>Modo:</b>	Seleccionable en campo, fail safe/fail secure (Clasificación contra incendios sólo en modo fail secure)
<b>Operación:</b>	AC - Zumbido   DC - Silencio
<b>Resistencia:</b>	1'500.000 Ciclos (Prueba de fábrica) 250.000 Ciclos (Verificado por UL)
<b>Servicio:</b>	Continuo
<b>Proyección Pestillo:</b>	5/8" - 3/4" (16mm - 19mm)

### CERRADURAS

<b>CX-ED1410</b>	Cerradura eléctrica con clasificación de resistencia al fuego ANSI Grado 1, 12/24 V AC/DC, funcionamiento a prueba de fallos/protección contra fallos
<b>CX-ED1410-BK</b>	Igual que arriba, con placa frontal con acabado completamente negro (BHMA 622, US19)

### ACCESORIOS

<b>PLANTILLAS DE CORTE (PARA PINZA DE 1/4" Y BROCA DE ENRUTADOR DE 1/8")</b>	
<b>CX-JIG3</b>	Para cerradura CX-ED1410
<b>PLANTILLA DE MARCADO</b>	
<b>CX-STR-TMPKIT</b>	Kit de plantillas para marcar cerraduras eléctricas (Consultar pág. 10 para obtener más detalles)



CX-JIG3

ESCANÉAME



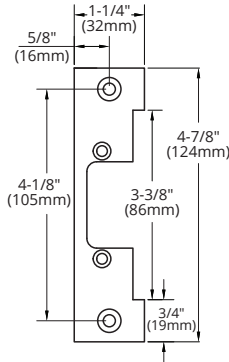
# PLACAS FRONTALES CERRADURAS ANSI

## CX-ED1079 & CX-ED2079 OPCIONES DE PLACA FRONTAL

INCLUIDO EN EL PAQUETE

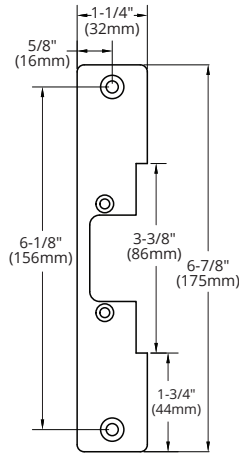
PLACA FRONTAL OPCIONAL

CX-ESP1B



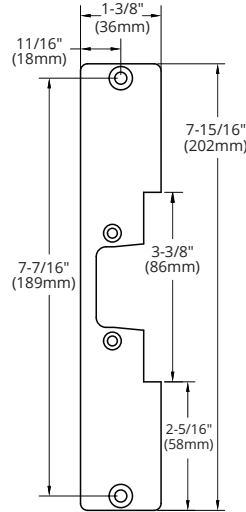
ANSI Cuadrado

CX-ESP3B



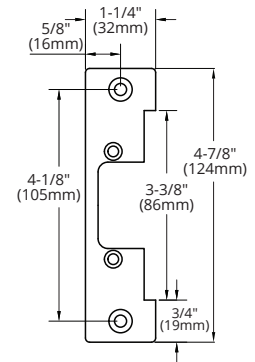
Puerta metálica hueca

CX-ESP4B



Puerta de madera

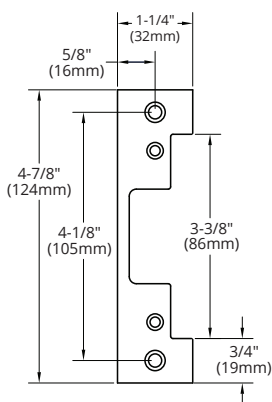
CX-ESP2B



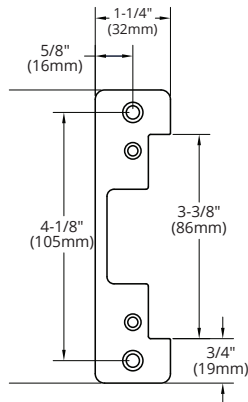
ANSI Redondo

## CX-ED1379 OPCIONES DE PLACA FRONTAL

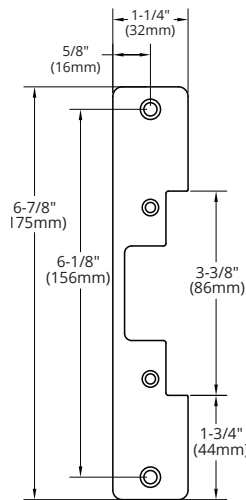
Acabado en aluminio cepillado (Bhma 628) / Acabado en bronce oscuro (Bhma 710)



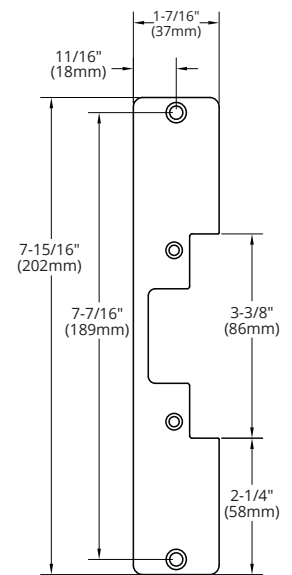
CX-ESF-1: Acabado de aluminio  
CX-ESF-1BZ: Acabado bronce oscuro  
ANSI Cuadrado



CX-ESF-2: Acabado de aluminio  
CX-ESF-2BZ: Acabado bronce oscuro  
ANSI Redondo



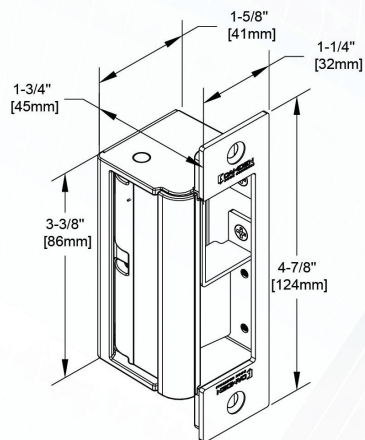
CX-ESF-3: Acabado de aluminio  
CX-ESF-3BZ: Acabado bronce oscuro  
Marco de Metal Hueco



CX-ESF-4: Acabado de aluminio  
CX-ESF-4BZ: Acabado bronce oscuro  
Marco de Madera

# CX-ED1579L:

## CERRADURA ELÉCTRICA RESISTENTE AL FUEGO DE GRADO 1 'TODO EN UNO'



### CARACTERÍSTICAS

- Proyección del pestillo de 3/4" (19 mm) (alcance)
- Control del pestillo integrado
- A la izquierda o derecha
- Conectores de fácil ajuste para cables de alimentación y monitoreo

### ESPECIFICACIONES

<b>Voltaje:</b>	12/24 V AC/DC
<b>Consumo Corriente:</b>	260 mA a 12 V AC/DC 150 mA a 24 V AC/DC
<b>Fuerza Estática:</b>	1.500 libras
<b>Fuerza Dinámica:</b>	70 pies-libras
<b>Modo:</b>	Fail Safe/Fail Secure Seleccionable en campo
<b>Resistencia:</b>	1'500.000 Ciclos (Prueba de fábrica) 250.000 Ciclos (Verificado por UL)
<b>Operación:</b>	AC - Zumbido   DC - Silencio
<b>Servicio:</b>	Continuo
<b>Monitor de Pestillo:</b>	SDPT, 100 mA a 24 VDC
<b>Montaje:</b>	A la derecha o izquierda
<b>Resistencia al Fuego:</b>	UL 10C/CAN4-S104   3 horas (sólo protección contra fallas)

### CERRADURAS

**CX-ED1579L** Cerradura resistente al fuego de Grado 1 'todo en uno' de 12/24 V AC/DC para cerraduras de empotrar y cilíndricas

### PLACAS FRONTALES (Consultar pág. 11 para ver dimensiones)

#### INCLUIDO EN EL PAQUETE

<b>CX-EMP-1</b>	Placa frontal de acero inoxidable para cerraduras de empotrar Sargent, Schlage y Yale
<b>CX-EMP-2</b>	Placa frontal de acero inoxidable para cerraduras de empotrar Arrow, Corbin y Best
<b>CX-EMP-3</b>	Placa frontal de acero inoxidable para cerraduras de empotrar o cilíndricas de línea central
<b>CX-EMP-4</b>	Placa frontal de acero inoxidable para cerraduras de empotrar con cerrojo
<b>CX-EMP-5</b>	Placa frontal de acero inoxidable para todas las cerraduras de empotrar que incluyen tanto pestillo como cerrojo

### ACCESORIOS

PLANTILLAS DE CORTE (PARA BROCAS DE 1/4" Y BROCAS DE FRESADO DE 1/8")

**CX-JIG6** Para cerradura CX-ED1579L, placa frontal ANSI (CX-EMP-3)

#### PLANTILLA DE MARCADO

**CX-STR-TMPKIT** Kit de plantillas para marcar cerraduras eléctricas (consultar pág. 10 para obtener más detalles)



CX-JIG1

ESCANÉAME



# SERIE CX-ED1689L & CX-ED1799L:

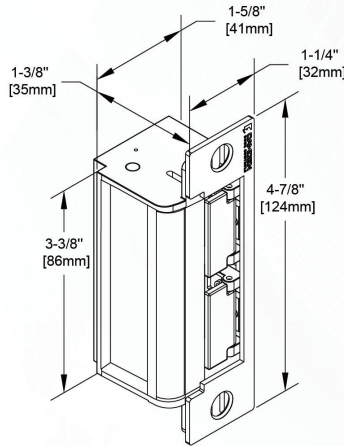
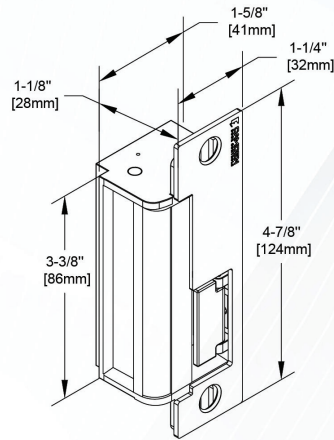
## PERFIL BAJO Y MONITOR DUAL CERRADURAS ELÉCTRICAS CON CLASIFICACIÓN CONTRA INCENDIOS 'TODO EN UNO'



CX-ED1689L\*



CX-ED1799L\*\*



### CARACTERÍSTICAS

- Una gama de paquetes de placa frontal y cerraduras para pestillos y cerrojos
- 1 o 2 interruptores de monitoreo de pestillo y cerrojo incluidos
- Interruptor de posición de puertas magnéticas
- Monitor de potencia de la cerradura

### ESPECIFICACIONES

<b>Voltaje:</b>	12/24 V AC/DC
<b>Consumo Corriente:</b>	300 mA a 12 V AC/DC   150 mA a 24 V AC/DC
<b>Fuerza Estática:</b>	1.500 libras
<b>Fuerza Dinámica:</b>	70 pies-libras
<b>Modo:</b>	Seleccionable fail safe/fail secure
<b>Resistencia:</b>	1'500.000 Ciclos (Prueba de fábrica) 250.000 Ciclos (Verificado por UL)
<b>Operación:</b>	AC - Zumbido   DC - Silencio
<b>Servicio:</b>	Continuo
<b>Monitor de Pestillo:</b>	SPST 100mA @ 24 VDC, Resistor
<b>Estado del Monitor de Cerradura:</b>	SPDT 100mA @ 24 VDC, Resistor
<b>Monitor de Cerrojo:</b>	<b>CX-ED1799L:</b> SPST 100 mA a 24 VDC

### CERRADURAS ELÉCTRICAS SIN PLACAS FRONTALES

<b>CX-ED1689L</b>	Cuerpo de cerradura de perfil bajo con interruptor de monitor de pestillo
<b>CX-ED1799L</b>	Cuerpo de cerradura con pestillo e interruptores de monitor de cerrojo

### PAQUETES DE PLACAS FRONTALES MULTIFUNCIONALES Y DE CERRADURA

#### PERFIL BAJO

<b>CX-ED1689L-4</b>	Cerradura con monitor de pestillo, (4) placas frontales para pestillos. Incluye: CX-EMP100, CX-EMP200, CX-EMP300, CX-EMP400
---------------------	---

#### MONITOR DUAL DE PROFUNDIDAD ESTÁNDAR

<b>CX-ED1799L-8</b>	Paquete de placa frontal con 2 monitores y (8) pestillos y cerrojos Incluye: CX-EMP100, CX-EMP200, CX-EMP300, CX-EMP400, CX-EMP110, CX-EMP210, CX-EMP310, CX-EMP410
---------------------	---

### ACCESORIOS

#### PLANTILLA DE MARCADO

<b>CX-STR-TMPKIT</b>	Kit de plantillas para marcar cerraduras eléctricas (Consultar pág. 10 para obtener más detalles)
----------------------	---

ESCANÉAME





## PLACAS FRONTALES (Consultar pág. 11 para ver dimensiones)

### ANSI PUERTA DE METAL MARCO CUADRADO - PLACAS FRONTALES DE ACERO INOXIDABLE

<b>CX-EMP-100</b>	Aplicaciones de línea central. Compatible con todas las cerraduras cilíndricas
<b>CX-EMP-200</b>	Pestillo de seguridad colocado sobre el pestillo. Compatible con cerraduras Baldwin, PDQ y Marks.
<b>CX-EMP-300</b>	Cerrojo de seguridad colocado sobre el pestillo. Compatible con cerraduras Sargent 8100/7700, Schlage y Yale 8700
<b>CX-EMP-400</b>	Pestillo de seguridad ubicado debajo del pestillo. Compatible con cerraduras Corbin Russwin, Falcon y Sargent 7800
<b>CX-EMP-110</b>	Pestillo de seguridad utilizado únicamente para la función de pestillo nocturno. Compatible con cerraduras Marks, Omnia, PDQ, Arrow y Accurate
<b>CX-EMP-210</b>	Pestillo de seguridad ubicado debajo del pestillo. Compatible con cerraduras Corbin Russwin, Best 45/47, Falcon y Sargent 7800/8200/9200
<b>CX-EMP-310</b>	Pestillo de seguridad utilizado únicamente para la función de pestillo nocturno. Compatible con cerraduras Sargent 7700/8100 y Yale 8700
<b>CX-EMP-410</b>	Se utiliza para cerrojos de 1" y sin pestillo. Compatible con cerraduras Marks, Baldwin, Arrow, PDQ y Omnia.

### MARCO DE PUERTA DE MADERA PLACAS FRONTALES DE ACERO INOXIDABLE

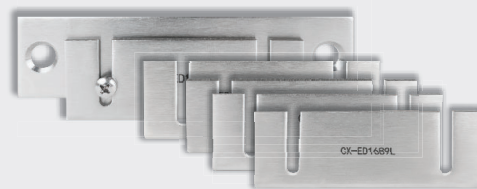
<b>CX-EMP-100W</b>	Pestillo de seguridad utilizado únicamente para la función de pestillo nocturno. Compatible con cerraduras Marks, Omnia, PDQ, Arrow, y Accurate
<b>CX-EMP-110W</b>	Aplicaciones de línea central. Compatible con todos los juegos de cerraduras cilíndricas.
<b>CX-EMP-400W</b>	Pestillo colocado encima del pestillo. Compatible con todas las cerraduras cilíndricas.

### MARCO DE PUERTA DE METAL CUADRADO ANSI CON PLACAS FRONTALES CON ACABADO TOTALMENTE NEGRO (BHMA 622, US19)

<b>CX-EMP-100-BK</b>	Aplicaciones de línea central. Compatible con todas las cerraduras cilíndricas.
<b>CX-EMP-200-BK</b>	Pestillo de seguridad ubicado sobre el pestillo. Compatible con cerraduras Baldwin, PDQ, y Marks
<b>CX-EMP-300-BK</b>	Pestillo de seguridad ubicado sobre el pestillo. Compatible con cerraduras Sargent 8100/7700, Schlage, y Yale 8700
<b>CX-EMP-400-BK</b>	Pestillo de seguridad ubicado debajo del pestillo. Compatible con cerraduras Corbin Russwin, Falcon, y Sargent 7800
<b>CX-EMP-110-BK</b>	Pestillo de seguridad se usa sólo para la función de pestillo nocturno. Compatible con cerraduras Marks, Omnia, PDQ, Arrow, y Accurate
<b>CX-EMP-210-BK</b>	Pestillo de seguridad ubicado debajo del pestillo de seguridad. Compatible con cerraduras Corbin Russwin, Best 45/47, Falcon, y Sargent 7800/8200/9200
<b>CX-EMP-310-BK</b>	El cerrojo de seguridad se usa sólo para la función de pestillo nocturno. Compatible con cerraduras Sargent 7700/8100, y Yale 8700
<b>CX-EMP-410-BK</b>	Se utiliza para cerrojos de 1" y sin pestillo. Compatible con cerraduras Marks, Baldwin, Arrow, PDQ, y Omnia

## ¡LAS PLANTILLAS DE MARCADO DE CERRADURAS DE CAMDEN FACILITAN LA INSTALACIÓN!

El kit de plantillas para marcar cerraduras, CX-STR-TMPKIT, incluye un juego de 5 plantillas de metal de alta resistencia para toda la gama de cerraduras de Camden. Incluye plantillas para cerraduras ANSI de grado 1 y 2, una cerradura con clasificación de resistencia al fuego ANSI, una cerradura para vitrinas ANSI y una cerradura de empotrar todo en uno. Vienen cómodamente empacadas en una bolsa con cremallera de la marca, ¡con un destornillador y un lápiz para marcar!

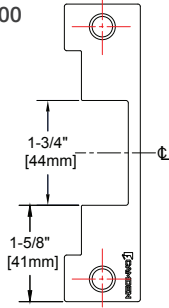


# PLACAS FRONTALES DE CERRADURAS 'TODO EN UNO'

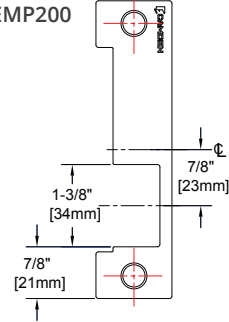
## CX-ED1689L & CX-ED1799L OPCIONES DE PLACAS FRONTALES

PLACAS FRONTALES DE MARCO DE PUERTA DE METAL (AGREGUE '-BK' AL # DE MODELO PARA LA OPCIÓN DE PLACA FRONTAL NEGRA) BHMA 622, US19 US19)

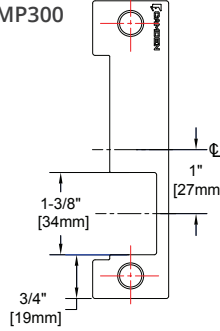
CX-EMP100



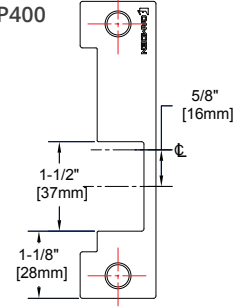
CX-EMP200



CX-EMP300

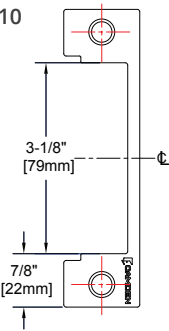


CX-EMP400

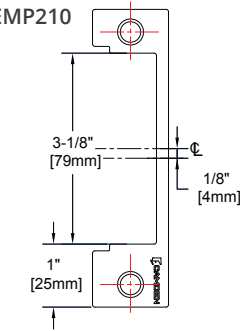


## PLACAS FRONTALES DE MARCO DE PUERTA DE METAL PARA CX-ED1799L

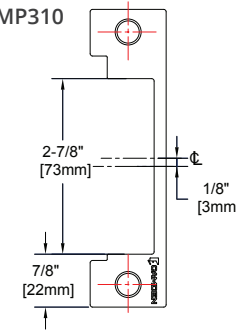
CX-EMP110



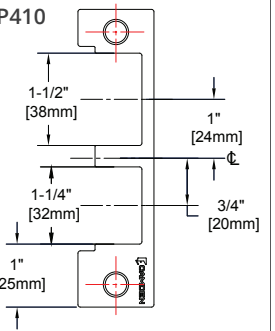
CX-EMP210



CX-EMP310

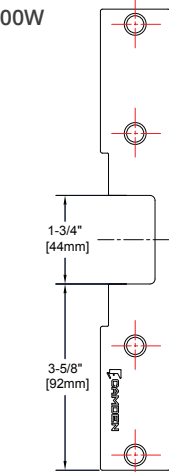


CX-EMP410

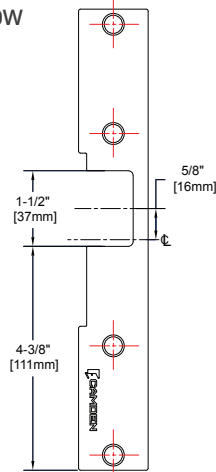


## PLACAS FRONTALES PARA MARCOS DE PUERTAS DE MADERA

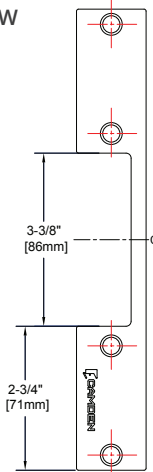
CX-EMP100W



CX-EMP400W

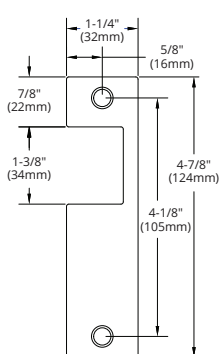


CX-EMP110W

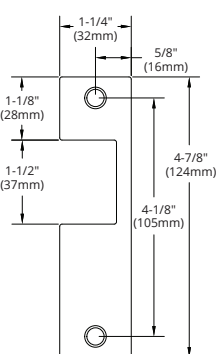


## CX-ED1579 OPCIONES DE PLACAS FRONTALES

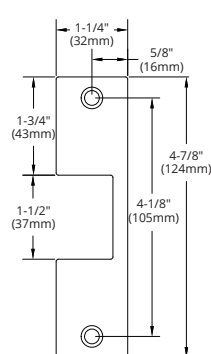
CX-EMP-1



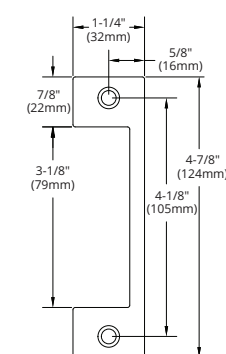
CX-EMP-2



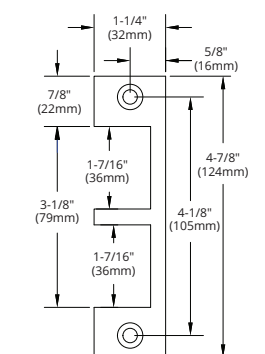
CX-EMP-3



CX-EMP-4



CX-EMP-5



# SERIE CX-EPD1289L:

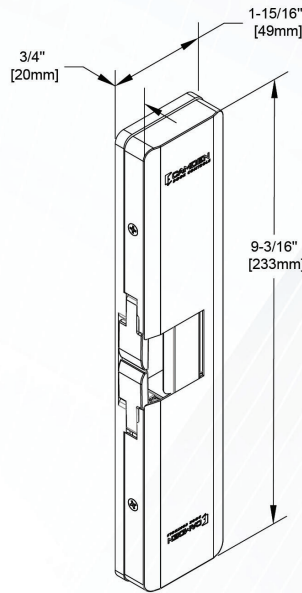
CERRADURA RIM DE GRADO 1  
'UNIVERSAL' DE 3/4" CON  
CLASIFICACIÓN CONTRA INCENDIOS



CX-EPD1289L



CX-EPD1289L-BK



## CARACTERÍSTICAS

- Cerradura RIM de montaje en superficie "sin cortes" para pestillos Pullman
- El diseño patentado funciona con hasta 15 libras de presión de precarga
- Proyección del pestillo de 3/4"
- Plantilla de montaje de metal incluida para una fácil instalación
- Ajuste horizontal, placa espaciadora disponible

## ESPECIFICACIONES

<b>Voltaje:</b>	12/24 V AC/DC
<b>Consumo de Corriente:</b>	560 mA a 12 V AC/DC   280 mA a 24 V AC/DC
<b>Fuerza:</b>	Estático: 1,500 libras   Dinámico: 70 pies-libras
<b>Modo:</b>	Fail Safe/Fail Secure
<b>Operación:</b>	AC - Zumbido   DC - Silencio
<b>Resistencia:</b>	1'000.000 Ciclos (Prueba de fábrica) 250.000 Ciclos (Verificado por UL)
<b>Servicio:</b>	Continuo
<b>Precarga (Sólo falla seguro):</b>	15 libras
<b>Ajuste Mecánico:</b>	Cuerpo de Cerradura
<b>Proyección del Pestillo:</b>	3/4"
<b>Monitor de Pestillo:</b>	SPDT, 100mA @ 24 VDC resistivo
<b>Resistencia al Fuego:</b>	UL 10C/CAN4-S104   3 horas (protección contra fallos)

## CERRADURAS

<b>CX-EPD1289L</b>	Cerradura RIM de grado 1 para montaje en superficie con precarga, 12/24 V AC/DC, fail safe/fail secure, con conjunto de monitor de pestillo "enchufable" y plantilla de montaje de metal
<b>CX-EPD1289L-BK</b>	Cerradura RIM de Grado 1 con acabado completamente negro, montaje en superficie con precarga, 12/24 V AC/DC, fail safe/fail secure, con conjunto de monitor de pestillo "enchufable" y plantilla de montaje de metal

## PLACA ESPACIADORA

<b>CX-EPD1289-SPC</b>	1/8" placa espaciadora para CX-EPD1289L cerradura RIM montaje superficie
-----------------------	--



CX-EPD1289-SPC

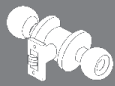


# SERIE CX-ED1959:

## CERRADURAS ELÉCTRICAS APTAS PARA EXTERIORES



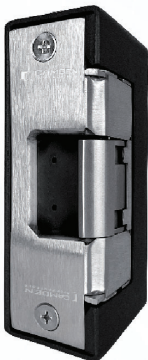
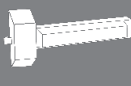
CERRADURA CILÍNDRICA



GRADO

1

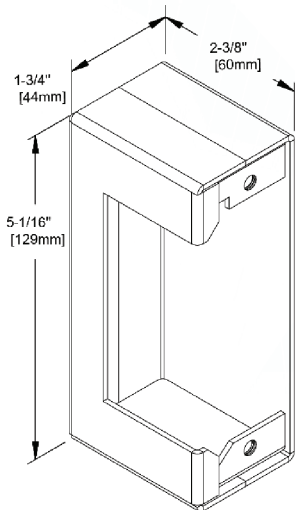
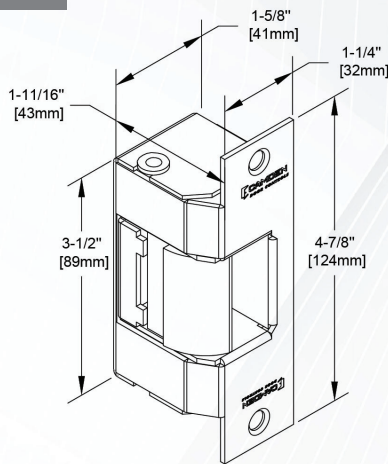
DISPOSITIVOS DE SALIDA



CX-ED1959-MB



CX-ED1959RM-MB



Caja de montaje de metal

### ESPECIFICACIONES

<b>Voltaje:</b>	12/24 VDC
<b>Consumo</b>	280mA @ 12 VDC
<b>Corriente:</b>	140mA @ 24 VDC
<b>Fuerza Estática:</b>	1.500 libras
<b>Fuerza Dinámica:</b>	70 pies-libras
<b>Modo:</b>	Seleccionable Fail Safe/Fail Secure
<b>Resistencia:</b>	1'000.000 Ciclos (Prueba de fábrica) 250.000 Cycles (Verificado por UL)
<b>Apertura Pestillo:</b>	1-9/16" x 7/8" (40mm x 22mm)
<b>Servicio:</b>	Continuo

### CERRADURAS

#### CX-ED1959-MB

Cerradura de Grado 1 apta para exteriores para puertas y portones exteriores, diseñada para usar con cerraduras de empotrar cilíndricas y de línea central. Se suministra con caja de montaje de metal.

#### CX-ED1959RM-MB

Cerradura de Grado 1 para exteriores para usar con dispositivos de salida RIM, con pestillos estándar o Pullman. Se suministra con caja de montaje de metal.

### CARACTERÍSTICAS

- Cerradura de Grado 1 UL para puertas y portones exteriores
- Construcción de acero inoxidable resistente con placa frontal ANSI Cuadrado integrada
- Caja de montaje en superficie de metal incluida
- Abertura de 7/8" para cerraduras de empotrar y pestillo
- Conectores de fácil instalación



# TABLA DE REFERENCIA COMPARATIVA DE CERRADURAS

DESCRIPCIÓN	CAMDEN	RCI (DORMA KABA)	H.E.S.	ADAMS RITE	TRINE	VON DUPRIN	LOCKNETICS	NOTAS
Cerradura RIM de montaje en superficie de 3/4"	CX-EPD1289L	RCI F0162	9500/9600	N / A	4800F	6300	RS-300-F-32D	Camden incluye precarga, seguridad y clasificación de resistencia al fuego de 3 horas
Cerradura eléctrica de perfil bajo 'todo en uno' con clasificación de resistencia al fuego	CX-ED1689L-4	N / A	1500	N / A	4100	N / A	N / A	Camden incluye 4 placas frontales, resistencia al fuego de 3 horas y monitoreo como estándar
Cerradura eléctrica resistente al fuego 'todo en uno' con dos monitores	CX-ED1799L-8	N / A	1600	N / A	N / A	N / A	N / A	Camden incluye 8 placas frontales, resistencia al fuego de 3 horas y monitoreo como estándar
Cerradura eléctrica resistente al fuego de Grado 1 'todo en uno'	CX-ED1579L	F2164	1006CLb	N / A	4100CDBM	6400	MS100F	Camden incluye 5 placas frontales, clasificación de resistencia al fuego de 3 horas y monitoreo de pestillo como estándar
Cilíndrico, Grado 1, perfil bajo	CX-ED1079	L65U	5000C	N / A	N / A	4200	CS-450	Camden incluye 3 placas frontales como estándar
Cilíndrico Grado 1, profundidad estándar	CX-ED1079D	S65U	5200C	N/A	4200	N/A	CS-750	Camden incluye 3 placas frontales como estándar
Cilíndrico, Grado 1, resistente al fuego	CX-ED1410	F4114	7501	7240	N / A	6200	N / A	Camden incluye 1 placa frontal (ANSI con esquinas cuadradas) como estándar y una resistencia al fuego mínima de 90
Cilíndrico, Grado 2, perfil bajo	CX-ED2079	L65U	N / A	N / A	4200	5100	CS-450	Camden incluye 3 placas frontales
Aluminio de Grado 1 'universal' de montante angosto	Serie CX-ED1309	N / A	N / A	7100	N / A	N/A	N / A	Camden incluye 2 placas frontales ANSI

*Nota: Las especificaciones están sujetas a cambios sin previo aviso.*



# TABLA DE COMPATIBILIDAD DE CERRADURAS

ARROW								TOWN STEEL				BEST ACCESS				
CERRADURAS DE EMPOTRAR	CERRADURAS DE CAMDEN	OPCIÓN CLASIFICACIÓN CONTRA INCENDIOS	QL93	CX-ED1079	CX-ED1410	SC8466	CX-ED1799L-8	MSS04	CX-ED1689L-4		CERRADURAS DE EMPOTRAR	CERRADURAS DE CAMDEN	OPCIÓN CLASIFICACIÓN CONTRA INCENDIOS			
<b>SERIE AM</b>			<b>SERIE MLX</b>			<b>SERIE MLX</b>			<b>SERIE 40H</b>			<b>SERIE 40H</b>				
AM01	CX-ED1689L-4		MLX72	CX-ED2079		SC8082	CX-ED1689L-4	MSS05	CX-ED1689L-4		A	CX-ED1689L-4				
AM02	CX-ED1799L-8		MLX81	CX-ED2079		SC8465	CX-ED1799L-8	MSS06	CX-ED1689L-4		AB	CX-ED1799L-8				
AM07	CX-ED1689L-4		MLX82	CX-ED2079		SC8440	CX-ED1799L-8	MSS07	CX-ED1689L-4		AT	CX-ED1689L-4				
AM11	CX-ED1799L-8		MLX87	CX-ED2079		SC8040	CX-ED1689L-4	MSS08	CX-ED1799L-8		D	CX-ED1689L-4				
AM12	CX-ED1689L-4		<b>DISPOSITIVOS SALIDA RIM</b>		<b>CERRADURAS DE CAMDEN</b>	<b>OPCIÓN CLASIFICACIÓN CONTRA INCENDIOS</b>		MSS09	CX-ED1689L-4		H	CX-ED1799L-8				
AM13	CX-ED1799L-8		<b>SERIE ED910</b>			SC8445	CX-ED1799L-8	MSS11	CX-ED1799L-8		HJ	CX-ED1799L-8				
AM17	CX-ED1689L-4		ED910	CX-EPD1289L		SC8495	CX-ED1799L-8	MSS12	CX-ED1799L-8		R	CX-ED1689L-4				
AM19	CX-ED1799L-8		<b>SERIE PEC910</b>			SC8485	CX-ED1799L-8	MSS13	CX-ED1799L-8		RHB	CX-ED1689L-4				
AM20	CX-ED1799L-8		ED910	CX-EPD1289L		SC8411HL	CX-ED1799L-8	MSS14	CX-ED1799L-8		T	CX-ED1799L-8				
AM21	CX-ED1799L-8		<b>SERIE 3000</b>			SC8026LG	CX-ED1689L-4	MSS15	CX-ED1799L-8		TA	CX-ED1799L-8				
AM22	CX-ED1799L-8		3700	CX-EPD1289L		SC8031LG	CX-ED1689L-4	MSS19	CX-ED1799L-8		TD	CX-ED1799L-8				
AM23	CX-ED1689L-4		3900	CX-ED1689L-4		SC8032LG	CX-ED1689L-4	MSS20	CX-ED1799L-8		L	CX-ED1799L-8				
AM24	CX-ED1689L-4		4800	CX-EPD1289L		SC8033LG	CX-ED1689L-4	MSS21	CX-ED1799L-8		LT	CX-ED1689L-4				
AM26	CX-ED1689L-4		4900	CX-ED1689L-4		SC8468LG	CX-ED1799L-8	MSS22	CX-ED1689L-4		C	CX-ED1689L-4				
AM27	CX-ED1689L-4		<b>ADAMS RITE</b>			SC8469LG	CX-ED1799L-8	MSS26	CX-ED1689L-4		CHB	CX-ED1689L-4				
AM31	CX-ED1799L-8		<b>CERRADURAS DE EMPOTRAR</b>			<b>CERRADURAS DE CAMDEN</b>			<b>OPCIÓN CLASIFICACIÓN CONTRA INCENDIOS</b>			SC8055LG	CX-ED1689L-4	MSS30	CX-ED1689L-4	
AM32	CX-ED1689L-4		<b>SERIE GL</b>			<b>SERIE CALYPSO</b>			<b>SERIE CALYPSO</b>			SC8056LG	CX-ED1689L-4	MSS31	CX-ED1689L-4	
AM33	CX-ED1689L-4		4510	CX-ED1379	CX-ED1410	CAL00	CX-ED1079	CX-ED1410	MSS32	CX-ED1689L-4		G	CX-ED1799L-8			
AM34	CX-ED1689L-4		4530	CX-ED1379	CX-ED1410	CAL02	CX-ED1079	CX-ED1410	MSS33	CX-ED1799L-8		IND	CX-ED1799L-8			
AM37	CX-ED1689L-4		4900	CX-ED1379	CX-ED1410	CAL03	CX-ED1079	CX-ED1410	MSS34	CX-ED1799L-8		NL	CX-ED1689L-4			
BM01	CX-ED1689L-4		4920AH	CX-ED1379	CX-ED1410	CAL04	CX-ED1079	CX-ED1410	MSS35	CX-ED1799L-8		INA	CX-ED1799L-8			
BM02	CX-ED1799L-8		<b>CAL ROYAL</b>			CAL05	CX-ED1079	CX-ED1410	MSS82	CX-ED1689L-4		W	CX-ED1689L-4			
BM07	CX-ED1689L-4		<b>SERIE NM</b>			CAL06	CX-ED1079	CX-ED1410	MSS05A	CX-ED1689L-4		S	CX-ED1799L-8			
BM11	CX-ED1799L-8		NM8050	CX-ED1689L-4		CAL07	CX-ED1079	CX-ED1410	MSS05B	CX-ED1799L-8		XR	CX-ED1689L-4			
BM12	CX-ED1689L-4		NM8056	CX-ED1689L-4		CAL09	CX-ED1079	CX-ED1410	MSS20T	CX-ED1799L-8		XRHB	CX-ED1689L-4			
BM13	CX-ED1799L-8		NM8070	CX-ED1689L-4		CAL10	CX-ED1079	CX-ED1410	MSS13R	CX-ED1799L-8		<b>CERRADURAS CILÍNDRICAS</b>				
BM17	CX-ED1689L-4		NM8071	CX-ED1689L-4		CAL101	CX-ED1079	CX-ED1410	<b>CERRADURAS DE CAMDEN</b>			<b>OPCIÓN CLASIFICACIÓN CONTRA INCENDIOS</b>				
BM19	CX-ED1799L-8		NM8457	CX-ED1799L-8		CAL20	CX-ED1079	CX-ED1410	<b>CE SERIES</b>			<b>SERIE 6K</b>				
BM20	CX-ED1799L-8		NM8458	CX-ED1799L-8		<b>SERIE GENESYS</b>			CE76	CX-ED1079	CX-ED1410	AB	CX-ED2079			
BM21	CX-ED1799L-8		NM8080	CX-ED1689L-4		GGN00	CX-ED1079	CX-ED1410	CE77	CX-ED1079	CX-ED1410	D	CX-ED2079			
BM22	CX-ED1799L-8		NM8480	CX-ED1799L-8		GGN01	CX-ED1079	CX-ED1410	CS81	CX-ED1079	CX-ED1410	L	CX-ED2079			
BM23	CX-ED1689L-4		NM8453	CX-ED1799L-8		GN101	CX-ED1079	CX-ED1410	CSRC82	CX-ED1079	CX-ED1410	N	CX-ED2079			
BM24	CX-ED1689L-4		NM8456	CX-ED1799L-8		GN102	CX-ED1079	CX-ED1410	CE84	CX-ED1079	CX-ED1410	R	CX-ED2079			
BM26	CX-ED1689L-4		NM8473	CX-ED1799L-8		GGN03	CX-ED1079	CX-ED1410	CE86	CX-ED1079	CX-ED1410	Y	CX-ED2079			
BM27	CX-ED1689L-4		NM8082	CX-ED1689L-4		GGN04	CX-ED1079	CX-ED1410	CE87	CX-ED1079	CX-ED1410	<b>SERIE 7K</b>				
BM31	CX-ED1799L-8		NM8465	CX-ED1799L-8		GGN05	CX-ED1079	CX-ED1410	CD90	CX-ED1079	CX-ED1410	AB	CX-ED2079			
BM32	CX-ED1689L-4		NM8040	CX-ED1689L-4		GGN06	CX-ED1079	CX-ED1410	CE109	CX-ED1079	CX-ED1410	D	CX-ED2079			
BM33	CX-ED1689L-4		NM8444	CX-ED1799L-8		GGN07	CX-ED1079	CX-ED1410	CDC110	CX-ED1079	CX-ED1410	L	CX-ED2079			
BM34	CX-ED1689L-4		NM8444	CX-ED1799L-8		GGN09	CX-ED1079	CX-ED1410	<b>CB SERIES</b>			N	CX-ED2079			
BM37	CX-ED1689L-4		NM8445	CX-ED1799L-8		<b>DISPOSITIVOS SALIDA RIM</b>			CS81	CX-ED1079	CX-ED1410	R	CX-ED2079			
AM38	CX-ED1689L-4		NM8465	CX-ED1799L-8		<b>SERIE 45</b>			CB82	CX-ED1079	CX-ED1410	Y	CX-ED2079			
<b>CERRADURAS CILÍNDRICAS</b>			NM8044	CX-ED1689L-4		45	CX-EPD1289L		CB84	CX-ED1079	CX-ED1410	<b>SERIE 8K</b>				
<b>SERIE GL</b>			NM8444	CX-ED1799L-8		F45	CX-EPD1289L		CB86	CX-ED1079	CX-ED1410	AB	CX-ED1079			
GL01	CX-ED1079	CX-ED1410	NM8445	CX-ED1799L-8		<b>SERIE 5000</b>			CD87	CX-ED1079	CX-ED1410	D	CX-ED1079			
GL08	CX-ED1079	CX-ED1410	<b>SERIE SC</b>			5000	CX-EPD1289L		CD90	CX-ED1079	CX-ED1410	E	CX-ED1079			
GL81	CX-ED1079	CX-ED1410	SC8050	CX-ED1689L-4		F5000	CX-EPD1289L		CB109	CX-ED1079	CX-ED1410	H	CX-ED1079			
GL82	CX-ED1079	CX-ED1410	SC8056	CX-ED1689L-4		<b>SERIE A2200</b>			CD110	CX-ED1079	CX-ED1410	R	CX-ED1079			
GL87	CX-ED1079	CX-ED1410	SC8070	CX-ED1689L-4		A2200	CX-EPD1289L		CD110	CX-ED1079	CX-ED1410	T	CX-ED1079			
GL97	CX-ED1079	CX-ED1410	SC8071	CX-ED1689L-4		AF2200	CX-EPD1289L		<b>DISPOSITIVOS SALIDA RIM</b>			C	CX-ED1079			
<b>SERIE QL</b>			SC8076	CX-ED1689L-4		<b>SERIE A7700</b>			ED1100	CX-EPD1289L		G	CX-ED1079			
QL01	CX-ED1079	CX-ED1410	SC8077	CX-ED1689L-4		A7700	CX-EPD1289L		ED1100F	CX-EPD1289L		S	CX-ED1079			
QL11	CX-ED1079	CX-ED1410	SC8457	CX-ED1799L-8		AF7700	CX-EPD1289L		ED1400	CX-ED1689L-4		W	CX-ED1079			
QL17	CX-ED1079	CX-ED1410	SC8458	CX-ED1799L-8		<b>SERIE AG9800</b>			ED1400F	CX-ED1689L-4		L	CX-ED1079			
QL33	CX-ED1079	CX-ED1410	SC8080	CX-ED1689L-4		A9800	CX-EPD1289L		ED3700	CX-EPD1289L		NX	CX-ED1079			
QL37	CX-ED1079	CX-ED1410	SC8453	CX-ED1799L-8		AF9800	CX-EPD1289L		EF3700	CX-EPD1289L		Y	CX-ED1079			
QL81	CX-ED1079	CX-ED1410	SC8456	CX-ED1799L-8		<b>CERRADURAS DE EMPOTRAR</b>			ED8900	CX-EPD1289L		<b>SERIE 9K</b>				
QL82	CX-ED1079	CX-ED1410	SC8473	CX-ED1799L-8		<b>CERRADURAS DE CAMDEN</b>			ED8900	CX-EPD1289L		AB	CX-ED1079	CX-ED1410		
QL87	CX-ED1079	CX-ED1410	SC8060	CX-ED1799L-8		<b>OPCIÓN CLASIFICACIÓN CONTRA INCENDIOS</b>			ED8975	CX-ED1689L-4		D	CX-ED1079	CX-ED1410		
<b>SERIE MS</b>			<b>SERIE MS</b>			<b>SERIE MS</b>			ED9700	CX-EPD1289L		E	CX-ED1079	CX-ED1410		
MSS02	CX-ED1799L-8		<b>SERIE MS</b>			<b>SERIE MS</b>			EF9700	CX-EPD1289L		H	CX-ED1079	CX-ED1410		
MSS03	CX-ED1799L-8		<b>SERIE MS</b>			<b>SERIE MS</b>			<b>OPCIÓN CLASIFICACIÓN CONTRA INCENDIOS</b>			HJ	CX-ED1079	CX-ED1410		
MSS04	CX-ED1799L-8		<b>SERIE MS</b>			<b>SERIE MS</b>			<b>OPCIÓN CLASIFICACIÓN CONTRA INCENDIOS</b>			R	CX-ED1079	CX-ED1410		

BEST ACCESS														
T	CX-ED1079	CX-ED1410	XGT129	CX-ED1079	CX-ED1410	SERIE 6400			ALXV44	CX-ED2079	CX-ED1410	SERIE 4700LN		
UA	CX-ED1079	CX-ED1410	XGT135	CX-ED1079	CX-ED1410	6400R	CX-EPD1289L		ALX50	CX-ED2079	CX-ED1410	4703LN	CX-ED1079	CX-ED1410
C	CX-ED1079	CX-ED1410	XGT185LED	CX-ED1079	CX-ED1410	SERIE 4200			ALX53	CX-ED2079	CX-ED1410	4704LN	CX-ED1079	CX-ED1410
G	CX-ED1079	CX-ED1410	XGT137	CX-ED1079	CX-ED1410	4200R	CX-EPD1289L		ALX70	CX-ED2079	CX-ED1410	4705LN	CX-ED1079	CX-ED1410
IN	CX-ED1079	CX-ED1410	XGT141	CX-ED1079	CX-ED1410	VD & SCHLAGE			ALX80	CX-ED2079	CX-ED1410	4706LN	CX-ED1079	CX-ED1410
S	CX-ED1079	CX-ED1410	XGT145	CX-ED1079	CX-ED1410						A43	CX-ED2079	CX-ED1410	4707LN
W	CX-ED1079	CX-ED1410	XGT148	CX-ED1079	CX-ED1410	CERRADURAS DE EMPOTRAR	CERRADURAS DE CAMDEN	OPCIÓN CLASIFICACIÓN CONTRA INCENDIOS	A53	CX-ED2079	CX-ED1410	4708LN	CX-ED1079	CX-ED1410
NX	CX-ED1079	CX-ED1410	XGT150	CX-ED1079	CX-ED1410				A70	CX-ED2079	CX-ED1410	SERIE 5300LN		
Y	CX-ED1079	CX-ED1410	XGT155	CX-ED1079	CX-ED1410	L9050	CX-ED1689L-4		A79	CX-ED2079	CX-ED1410	5302LN	CX-ED2079	
DISPOSITIVOS SALIDA RIM	CERRADURAS DE CAMDEN	OPCIÓN CLASIFICACIÓN CONTRA INCENDIOS	XGT165	CX-ED1079	CX-ED1410	LV9050	CX-ED1689L-4		A80	CX-ED2079	CX-ED1410	5303LN	CX-ED2079	
			XGT182	CX-ED1079	CX-ED1410	L9026	CX-ED1689L-4		A85	CX-ED2079	CX-ED1410	5304LN	CX-ED2079	
2100	CX-EPD1289L		SERIE GT			L9056	CX-ED1689L-4		DISPOSITIVOS SALIDA RIM	CERRADURAS DE CAMDEN	OPCIÓN CLASIFICACIÓN CONTRA INCENDIOS	5305LN	CX-ED2079	
2300	CX-ED1689L-4		GT148	CX-ED1079	CX-ED1410	LV9056	CX-ED1689L-4		VON DUPRIN			5306LN	CX-ED2079	
2400	CX-EPD1289L		GT150	CX-ED1079	CX-ED1410	L9070	CX-ED1689L-4		99 Series	CX-EPD1289L		5307LN	CX-ED2079	
5100	CX-EPD1289L		GT155	CX-ED1079	CX-ED1410	LV9070	CX-ED1689L-4		98 Series	CX-EPD1289L		5308LN	CX-ED2079	
100	CX-EPD1289L		GT165	CX-ED1079	CX-ED1410	L9076	CX-ED1689L-4		33 Series	CX-EPD1299L		5309LN	CX-ED2079	
300	CX-ED1689L-4		GT182	CX-ED1079	CX-ED1410	LV9076	CX-ED1689L-4		35 Series	CX-EPD1299L		5318LN	CX-ED2079	
PDQ			GT199A	CX-ED1079	CX-ED1410	L9080	CX-ED1689L-4		YALE/ACCENTRA			5321LN	CX-ED2079	
			GT115	CX-ED1079	CX-ED1410	LV9080	CX-ED1689L-4					5322LN	CX-ED2079	
CERRADURAS DE EMPOTRAR	CERRADURAS DE CAMDEN	OPCIÓN CLASIFICACIÓN CONTRA INCENDIOS	GT116	CX-ED1079	CX-ED1410	L9081	CX-ED1689L-4		SERIE 8800			5325LN	CX-ED2079	
			GT120	CX-ED1079	CX-ED1410	LV9081	CX-ED1689L-4					8808	CX-ED1689-4	
SERIE MR			GT128	CX-ED1079	CX-ED1410	L9060	CX-ED1689L-4		SERIE 8800			5329LN	CX-ED2079	
MR174	CX-ED1689L-4		GT129	CX-ED1079	CX-ED1410	LV9060	CX-ED1689L-4		8808	CX-ED1689-4		5330LN	CX-ED2079	
MR176	CX-ED1689L-4		GT135	CX-ED1079	CX-ED1410	L9066	CX-ED1689L-4		8808-2	CX-ED1689-4		5339LN	CX-ED2079	
MR178	CX-ED1799L-8		GT135LED	CX-ED1079	CX-ED1410	LV9066	CX-ED1689L-4		8805	CX-ED1689-4		SARGENT		
MR179	CX-ED1799L-8		GT137	CX-ED1079	CX-ED1410	L9071	CX-ED1689L-4		8809	CX-ED1689-4				
MR113	CX-ED1689L-4		GT141	CX-ED1079	CX-ED1410	LV9071	CX-ED1689L-4		8807	CX-ED1689-4		CERRADURAS DE EMPOTRAR	CERRADURAS DE CAMDEN	OPCIÓN CLASIFICACIÓN CONTRA INCENDIOS
MR114	CX-ED1689L-4		GT145	CX-ED1079	CX-ED1410	L9077	CX-ED1689L-4		8811-2	CX-ED1799-8		SERIE 8200		
MR115	CX-ED1689L-4		GT124	CX-ED1079	CX-ED1410	LV9077	CX-ED1689L-4		8817-2	CX-ED1689-4		8204	CX-ED1689-4	
MR116	CX-ED1689L-4		GT125	CX-ED1079	CX-ED1410	L9082	CX-ED1689L-4		8818-2	CX-ED1799-8		8205	CX-ED1689-4	
MR117	CX-ED1799L-8		GT126	CX-ED1079	CX-ED1410	LV9082	CX-ED1689L-4		8820	CX-ED1799-8		8206	CX-ED1689-4	
MR128	CX-ED1799L-8		GT173	CX-ED1079	CX-ED1410	L9453	CX-ED1799L-8		8822	CX-ED1799-8		8231	CX-ED1689-4	
MR135	CX-ED1799L-8		GT175	CX-ED1079	CX-ED1410	LV9453	CX-ED1799L-8		8827	CX-ED1799-8		8236	CX-ED1689-4	
MR136	CX-ED1799L-8		GT176	CX-ED1079	CX-ED1410	L9456	CX-ED1799L-8		8822	CX-ED1799-8		8237	CX-ED1689-4	
MR137	CX-ED1799L-8		GT177	CX-ED1079	CX-ED1410	LV9456	CX-ED1799L-8		8828	CX-ED1689-4		8255	CX-ED1689-4	
MR138	CX-ED1799L-8		SERIE GP			L9456	CX-ED1799L-8		8823	CX-ED1689-4		8256	CX-ED1689-4	
MR139	CX-ED1799L-8		GP125	CX-ED2079		L9473	CX-ED1799L-8		8829	CX-ED1689-4		8257	CX-ED1689-4	
MR141	CX-ED1799L-8		GP115	CX-ED2079		L9480	CX-ED1799L-8		8824	CX-ED1689-4		8258	CX-ED1689-4	
MR148	CX-ED1689L-4		GP116	CX-ED2079		LV9480	CX-ED1799L-8		8830-2	CX-ED1689-4		8289	CX-ED1689-4	
MR149	CX-ED1689L-4		GP148	CX-ED2079		L9485	CX-ED1799L-8		8831	CX-ED1799-8		8291	CX-ED1689-4	
MR154	CX-ED1799L-8		GP150	CX-ED2079		LV9485	CX-ED1799L-8		8834	CX-ED1689-4		8224	CX-ED1799-8	
MR157	CX-ED1799L-8		GP182	CX-ED2079		L945-XLT1-557	CX-ED1799L-8		8832	CX-ED1799-8		8225	CX-ED1799-8	
MR158	CX-ED1799L-8		SERIE SD			L9486	CX-ED1799L-8		8834-2	CX-ED1689-4		8227	CX-ED1799-8	
MR158	CX-ED1689L-4		SD125	CX-ED2079		LV9486	CX-ED1799L-8		8833	CX-ED1689-4		8235	CX-ED1799-8	
MR162	CX-ED1799L-8		SD115	CX-ED2079		L9496	CX-ED1799L-8		8835	CX-ED1689-4		8243	CX-ED1799-8	
MR181	CX-ED1689L-4		SD116	CX-ED2079		LV9456	CX-ED1799L-8		8833	CX-ED1689-4		8245	CX-ED1799-8	
MR186	CX-ED1689L-4		SD148	CX-ED2079		L9457	CX-ED1799L-8		8840	CX-ED1799-8		8247	CX-ED1799-8	
MR236	CX-ED1799L-8		SD182	CX-ED2079		LV9457	CX-ED1799L-8		8847	CX-ED1799-8		8250	CX-ED1799-8	
MR241	CX-ED1799L-8		SERIE SF			L9458	CX-ED1799L-8		8862	CX-ED1689-4		8251	CX-ED1799-8	
MR257	CX-ED1799L-8		SF115	CX-ED2079		LV9458	CX-ED1799L-8		8860	CX-ED1799-8		8216	CX-ED1689-4	
MR259	CX-ED1799L-8		SF116	CX-ED2079		L9466	CX-ED1799L-8		8864	CX-ED1689-4		8217	CX-ED1689-4	
MR260	CX-ED1799L-8		SERIE SV			L9482	CX-ED1799L-8		8860-2	CX-ED1799-8		8238	CX-ED1689-4	
MR269	CX-ED1799L-8		SV125	CX-ED1079		LV9482	CX-ED1799L-8		8861	CX-ED1799-8		8242	CX-ED1689-4	
CERRADURAS CILÍNDRICAS	CERRADURAS DE CAMDEN	OPCIÓN CLASIFICACIÓN CONTRA INCENDIOS	SV177	CX-ED1079		CERRADURAS CILÍNDRICAS	CERRADURAS DE CAMDEN	OPCIÓN CLASIFICACIÓN CONTRA INCENDIOS	8867	CX-ED1799-8		8259	CX-ED1689-4	
			SV115	CX-ED1079		ND10	CX-ED1079DL	CX-ED1410	CERRADURAS CILÍNDRICAS	CERRADURAS DE CAMDEN	OPCIÓN CLASIFICACIÓN CONTRA INCENDIOS	8290	CX-ED1689-4	
			SV116	CX-ED1079		ND12	CX-ED1079DL	CX-ED1410				8292	CX-ED1689-4	
XGT173	CX-ED1079	CX-ED1410	SV137	CX-ED1079		ND25	CX-ED1079DL	CX-ED1410	SERIE 4600LN			8226	CX-ED1799-8	
XGT175	CX-ED1079	CX-ED1410	SV148	CX-ED1079		ND30	CX-ED1079DL	CX-ED1410	4604LN	CX-ED1079	CX-ED1410	8229	CX-ED1799-8	
XGT177	CX-ED1079	CX-ED1410	DISPOSITIVOS SALIDA RIM			ND40	CX-ED1079DL	CX-ED1410	4605LN	CX-ED1079	CX-ED1410	8239	CX-ED1799-8	
XGT115	CX-ED1079	CX-ED1410	CERRADURAS DE CAMDEN			ND44	CX-ED1079DL	CX-ED1410	4607LN	CX-ED1079	CX-ED1410	8240	CX-ED1799-8	
XGT116	CX-ED1079	CX-ED1410	SERIE 6300			ND45	CX-ED1079DL	CX-ED1410	4608LN	CX-ED1079	CX-ED1410	8241	CX-ED1799-8	
XGT120	CX-ED1079	CX-ED1410	6300R	CX-EPD1289L		ND45	CX-ED1079DL	CX-ED1410	4628LN	CX-ED1079	CX-ED1410	8246	CX-ED1799-8	
XGT128	CX-ED1079	CX-ED1410	6300M	CX-ED1680-4		ALX44	CX-ED2079	CX-ED1410						

SARGENT																					
8248	CX-ED1799-8		9243	CX-ED1799-8		8800	CX-EPD1289L			CL3193	CX-ED1079	CX-ED1410	ED5602AL	CX-ED1689-4							
8249	CX-ED1799-8		9245	CX-ED1799-8		8900	CX-ED1799-8			SERIE CLX3300			<b>HAGER</b>								
8252	CX-ED1799-8		9250	CX-ED1799-8		SERIE PE80				CLX3310	CX-ED1079	CX-ED1410	CERRADURAS DE EMPOTRAR			CERRADURAS DE CAMDEN			OPCIÓN CLASIFICACIÓN CONTRA INCENDIOS		
8213	CX-ED1689-4		9216	CX-ED1689-4		PE8500	CX-EPD1289L			CLX3320	CX-ED1079	CX-ED1410	3800 SERIES								
SERIE 7800			9217	CX-ED1689-4		PE8800	CX-EPD1289L			CLX3330	CX-ED1079	CX-ED1410	3840E	CX-ED1689L							
7804	CX-ED1689-4		9238	CX-ED1689-4		PE8300	CX-ED1799-8			CLX3320H	CX-ED1079	CX-ED1410	3844E	CX-ED1689L							
7805	CX-ED1689-4		9259	CX-ED1689-4		PE8900	CX-ED1799-8			CLX3320TO	CX-ED1079	CX-ED1410	3850E	CX-ED1689L							
7806	CX-ED1689-4		9226	CX-ED1799-8		SERIE 20				CLX3329	CX-ED1079	CX-ED1410	3853E	CX-ED1799L							
7831	CX-ED1689-4		9239	CX-ED1799-8		2828	CX-EPD1289L			CLX3322	CX-ED1079	CX-ED1410	3865E	CX-ED1799L							
7836	CX-ED1689-4		9240	CX-ED1799-8		SERIE 5300				CLX3340	CX-ED1079	CX-ED1410	3857E	CX-ED1799L							
7837	CX-ED1689-4		9241	CX-ED1799-8		5300	CX-EPD1289L			CLX3340NT	CX-ED1079	CX-ED1410	3870E	CX-ED1689L							
7855	CX-ED1689-4		9249	CX-ED1799-8		CORBIN RUSSWIN				CLX3351	CX-ED1079	CX-ED1410	3880E	CX-ED1689L							
7856	CX-ED1689-4	CERRADURAS CILÍNDRICAS	CERRADURAS DE CAMDEN	OPCIÓN CLASIFICACIÓN CONTRA INCENDIOS	CERRADURA DE EMPOTRAR	CERRADURAS DE CAMDEN	OPCIÓN CLASIFICACIÓN CONTRA INCENDIOS		CLX3352	CX-ED1079	CX-ED1410	3881E	CX-ED1799L								
7857	CX-ED1689-4		SRIE 7			ML2002	CX-ED1689-4		CLX3355	CX-ED1079	CX-ED1410	3882E	CX-ED1689L								
7858	CX-ED1689-4		SRIE 7			ML2003	CX-ED1689-4		CLX3357	CX-ED1079	CX-ED1410	3896E	CX-ED1689L								
7867	CX-ED1689-4		7G04	CX-ED2079		ML2004	CX-ED1799-8		CLX3359	CX-ED1079	CX-ED1410	CERRADURAS CILÍNDRICAS			CERRADURAS DE CAMDEN			OPCIÓN CLASIFICACIÓN CONTRA INCENDIOS			
7824	CX-ED1799-8		7G05	CX-ED2079		ML2003	CX-ED1689-4		CLX3361	CX-ED1079	CX-ED1410	2500 SERIES									
7825	CX-ED1799-8		7G37	CX-ED2079		ML2004	CX-ED1689-4		CLX3362	CX-ED1079	CX-ED1410	2540	CX-ED2079								
7827	CX-ED1799-8		7U68	CX-ED2079		ML2020	CX-ED1689-4		CLX3372	CX-ED1079	CX-ED1410	2550	CX-ED2079								
7835	CX-ED1799-8		7G15-3	CX-ED2079		ML2022	CX-ED1799-8		CLX3375	CX-ED1079	CX-ED1410	2553	CX-ED2079								
7845	CX-ED1799-8		7U65	CX-ED2079		ML2032	CX-ED1799-8		CLX3376	CX-ED1079	CX-ED1410	2570	CX-ED2079								
7847	CX-ED1799-8		SERIE 10			ML2042	CX-ED1799-8		CLX3381	CX-ED1079	CX-ED1410	2580	CX-ED2079								
7850	CX-ED1799-8		10XG04	CX-ED1079	CX-ED1410	ML2048	CX-ED1799-8		CLX3380	CX-ED1079	CX-ED1410	3400 SERIES									
7851	CX-ED1799-8		10X505	CX-ED1079	CX-ED1410	ML2049	CX-ED1799-8		CLX3382	CX-ED1079	CX-ED1410	3440	CX-ED1079						Add 'L' if monitoring req'd		
7816	CX-ED1689-4		10XG07	CX-ED1079	CX-ED1410	ML2051	CX-ED1689-4		CLX3383	CX-ED1079	CX-ED1410	3450	CX-ED1079						Add 'L' if monitoring req'd		
7817	CX-ED1689-4		10XG08	CX-ED1079	CX-ED1410	ML2052	CX-ED1689-4		CLX3393	CX-ED1079	CX-ED1410	3453	CX-ED1079						Add 'L' if monitoring req'd		
7838	CX-ED1689-4		10XG24	CX-ED1079	CX-ED1410	ML2053	CX-ED1689-4		SRIE CL 3800			3470	CX-ED1079						Add 'L' if monitoring req'd		
7892	CX-ED1689-4		10XG37	CX-ED1079	CX-ED1410	ML2054	CX-ED1689-4		CL3810	CX-ED2079		3473	CX-ED1079						Add 'L' if monitoring req'd		
7826	CX-ED1799-8		10XG44	CX-ED1079	CX-ED1410	ML2055	CX-ED1689-4		CL3820	CX-ED2079		3480	CX-ED1079						Add 'L' if monitoring req'd		
7839	CX-ED1799-8		10XG50	CX-ED1079	CX-ED1410	ML2056	CX-ED1689-4		CL3851	CX-ED2079		3482	CX-ED1079						Add 'L' if monitoring req'd		
7840	CX-ED1799-8		10XG53	CX-ED1079	CX-ED1410	ML2057	CX-ED1689-4		CL3855	CX-ED2079		3495	CX-ED1079						Add 'L' if monitoring req'd		
7841	CX-ED1799-8		10XG54	CX-ED1079	CX-ED1410	ML2058	CX-ED1689-4		CL3857	CX-ED2079		3500 SERIES									
7846	CX-ED1799-8		10XG60	CX-ED1079	CX-ED1410	ML2059	CX-ED1799-8		CL3861	CX-ED2079		3525	CX-ED2079								
7848	CX-ED1799-8		10XG16	CX-ED1079	CX-ED1410	ML2060	CX-ED1689-4		CL3870	CX-ED2079		3540	CX-ED2079								
7849	CX-ED1799-8		10XG17	CX-ED1079	CX-ED1410	ML2062	CX-ED1799-8		CL3880	CX-ED2079		3550	CX-ED2079								
7852	CX-ED1799-8		10XG26	CX-ED1079	CX-ED1410	ML2065	CX-ED1799-8		DISPOSITIVOS SALIDA RIM			3553	CX-ED2079								
7813	CX-ED1689-4		10XG30	CX-ED1079	CX-ED1410	ML2067	CX-ED1799-8		CERRADURAS DE CAMDEN			3570	CX-ED2079								
7865	CX-ED1689-4		10XG38	CX-ED1079	CX-ED1410	ML2068	CX-ED1689-4		OPCIÓN CLASIFICACIÓN CONTRA INCENDIOS			3573	CX-ED2079								
7866	CX-ED1689-4		10XG13	CX-ED1079	CX-ED1410	ML2069	CX-ED1689-4		SERIE PED400			3579	CX-ED2079								
7868	CX-ED1689-4		10XG14	CX-ED1079	CX-ED1410	ML2072	CX-ED1799-8		PED4200	CX-EPD1289L		3580	CX-ED2079								
SERIE 7900			10XG15-3	CX-ED1079	CX-ED1410	ML2073	CX-ED1799-8		PED4600	CX-ED1689-4		3500 SERIES									
7904	CX-ED1689-4		10XG64	CX-ED1079	CX-ED1410	ML2075	CX-ED1799-8		SERIE PED500			3570	CX-ED2079								
7937	CX-ED1689-4		10XG65	CX-ED1079	CX-ED1410	ML2082	CX-ED1799-8		PED5200	CX-EPD1289L		3573	CX-ED2079								
7955	CX-ED1689-4		SERIE 11			ML2087	CX-ED1799-8		PED5600	CX-ED1689-4		3579	CX-ED2079								
7916	CX-ED1689-4		11G04	CX-ED1079	Agregue 'L' si se requiere monitoreo	ML2092	CX-ED1799-8		SERIE ED2000			3580	CX-ED2079								
7938	CX-ED1689-4		11G05	CX-ED1079	Agregue 'L' si se requiere monitoreo	CERRADURAS CILÍNDRICAS			ED2200	CX-EPD1289L		DISPOSITIVOS SALIDA RIM			CERRADURAS DE CAMDEN			OPCIÓN CLASIFICACIÓN CONTRA INCENDIOS			
7924	CX-ED1799-8		11G24	CX-ED1079	Agregue 'L' si se requiere monitoreo	CERRADURAS DE CAMDEN			ED2200A	CX-EPD1289L		4500 SERIES									
7945	CX-ED1799-8		11G37	CX-ED1079	Agregue 'L' si se requiere monitoreo	SERIE CL3100			SERIE ED4000			4500 Rim	CX-EPD1289L								
7925	CX-ED1799-8		11G44	CX-ED1079	Agregue 'L' si se requiere monitoreo	CL3110	CX-ED1079	CX-ED1410	SERIE ED5000			4500 Mortise	CX-ED1799L								
7950	CX-ED1799-8		11G50	CX-ED1079	Agregue 'L' si se requiere monitoreo	CL3120	CX-ED1079	CX-ED1410	ED5200	CX-EPD1289L		4500 Night Latch	CX-ED1799L								
7943	CX-ED1799-8		11G54	CX-ED1079	Agregue 'L' si se requiere monitoreo	CL3129	CX-ED1079	CX-ED1410	ED5200A	CX-EPD1289L		SERIE 4600									
7926	CX-ED1799-8		11G16	CX-ED1079	Agregue 'L' si se requiere monitoreo	CL3132	CX-ED1079	CX-ED1410	ED5202	CX-EPD1289L		4600 Rim	CX-EPD1289L								
SERIE 9200			11G17	CX-ED1079	Agregue 'L' si se requiere monitoreo	CL3140NT	CX-ED1079	CX-ED1410	ED5202A	CX-EPD1289L		SERIE 4700									
9204	CX-ED1689-4		11G30	CX-ED1079	Agregue 'L' si se requiere monitoreo	CL3151	CX-ED1079	CX-ED1410	ED5200S	CX-EPD1289L		4700 Rim	CX-EPD1289L								
9205	CX-ED1689-4		11G38	CX-ED1079	Agregue 'L' si se requiere monitoreo	CL3152	CX-ED1079	CX-ED1410	ED5200A	CX-EPD1289L											
9206	CX-ED1689-4		11G15-3	CX-ED1079	Agregue 'L' si se requiere monitoreo	CL3155	CX-ED1079	CX-ED1410	ED5200S X M107	CX-EPD1289L											
9237	CX-ED1689-4		DISPOSITIVOS SALIDA RIM			CL3157	CX-ED1079	CX-ED1410	ED5202S	CX-EPD1289L											
9255	CX-ED1689-4		CERRADURAS DE CAMDEN			CL3162	CX-ED1079	CX-ED1410	ED5202SA	CX-EPD1289L											
9224	CX-ED1799-8		SERIE 80			CL3172	CX-ED1079	CX-ED1410	ED5600	CX-ED1689-4											
9225	CX-ED1799-8		8888	CX-EPD1289L		CL3175	CX-ED1079	CX-ED1410	ED5600A	CX-ED1689-4											
9235	CX-ED1799-8		8810	CX-EPD1289L		CL3180	CX-ED1079	CX-ED1410	ED5602L	CX-ED1689-4											



# CERRADURAS MAGNÉTICAS

---

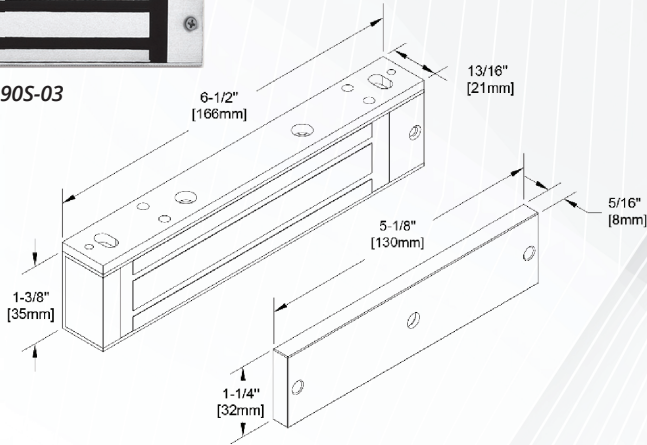


# SERIE CX-90 / 91:

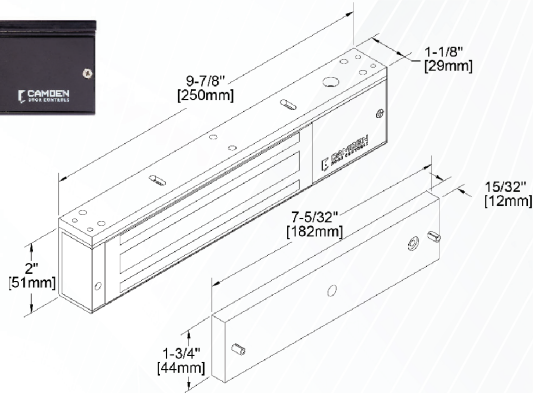
## CERRADURAS MAGNÉTICAS PARA PUERTAS SENCILLAS



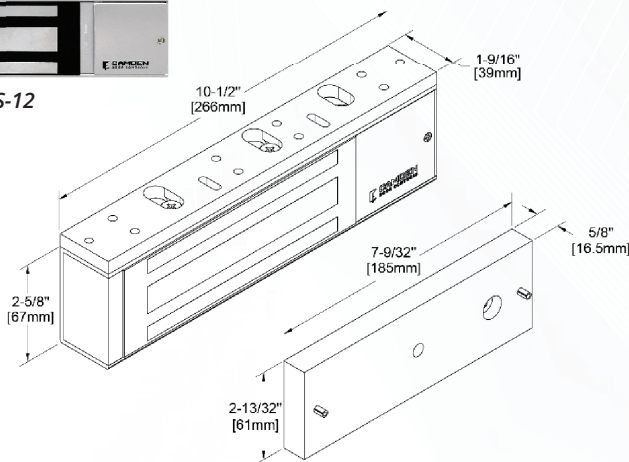
CX-90S-03



CX-91S-06-BK



CX-91S-12



### CARACTERÍSTICAS

- Construcción resistente a la intemperie y al vandalismo probada en miles de instalaciones
- Compatible con todos los sistemas de acceso/egreso
- La protección contra sobretensiones MOV incorporada evita daños a la cerradura magnética
- Una gama de soportes de montaje y espaciadores disponibles

### ESPECIFICACIONES

<b>Voltaje:</b>	12/24 VDC
<b>Consumo Corriente:</b>	<b>SERIE CX-90 Series:</b> 360 mA a 12 VDC 180mA @ 24 VDC <b>SERIE CX-91S-06:</b> 480mA @ 12 VDC 240mA @ 24 VDC <b>SERIE CX-91S-12:</b> 420mA @ 12 VDC 210mA @ 24 VDC
<b>Rango de Temperatura:</b>	32° F - 131°F (0°C to 55°C)
<b>Clasificación de Contacto:</b>	Sólo Modelos TDS <b>Sensor de enlace:</b> 2A @ 24 VDC <b>Interruptor de estado de puerta:</b> 0.5A @ 28 V AC/DC
<b>Tiempo de Retardo:</b>	Sólo Modelos TDS: 5 - 25 Segundos
<b>Resistencia:</b>	250,000 Ciclos
<b>Fuerza Estática:</b>	<b>SERIE CX-91S-06:</b> 600 libras (Prueba de fábrica) 500 libras (Verificado por UL) <b>SERIE CX-91S-12:</b> 1,200 libras (Prueba de fábrica) 1.000 libras (Verificado por UL)
<b>Fuerza Dinámica:</b>	<b>Serie CX-91S-06:</b> 50 pies-libras <b>Serie CX-91S-12:</b> 70 pies-libras
<b>MODELOS</b>	
300 LIBRAS	
<b>CX-90M-03</b>	300 libras Puerta sencilla con montaje de empotrar
<b>CX-90S-03</b>	300 libras Puerta sencilla de montaje en superficie
600 LIBRAS	
<b>CX-91M-06</b>	600 libras Puerta única con montaje de empotrar - Básico
<b>CX-91M-06TLS</b>	600 libras Puerta sencilla con montaje de empotrar - Con temporizador ajustable, sensor de bloqueo/relé
<b>CX-91S-06*</b>	600 libras Puerta sencilla de montaje en superficie - Básico
<b>CX-91S-06TDS*</b>	600 libras Puerta sencilla de montaje en superficie - Con temporizador ajustable, interruptor de estado de puerta, sensor de bloqueo/relé y LED
<b>CX-91S-06-BK</b>	600 libras Puerta sencilla de montaje en superficie - Básico - acabado completamente negro
<b>CX-91S-06TDS-BK</b>	600 libras Puerta sencilla de montaje en superficie - Con temporizador ajustable, interruptor de estado de puerta, sensor de bloqueo, relé y LED: acabado completamente negro
1.200 LIBRAS	
<b>CX-91S-12*</b>	1.200 libras Puerta sencilla de montaje en superficie - Básico
<b>CX-91S-12TDS*</b>	1.200 libras Puerta sencilla de montaje en superficie - Con temporizador ajustable, interruptor de estado de puerta, sensor de bloqueo/relé y LED
<b>CX-91S-12-BK</b>	1.200 libras Puerta única de montaje en superficie - Básico acabado completamente negro
<b>CX-91S-12TDS-BK</b>	1.200 libras Puerta sencilla de montaje en superficie - Con temporizador ajustable, interruptor de estado de puerta, sensor de bloqueo, relé y LED: acabado completamente negro


ESCANÉAME





# SERIE CX-92S:

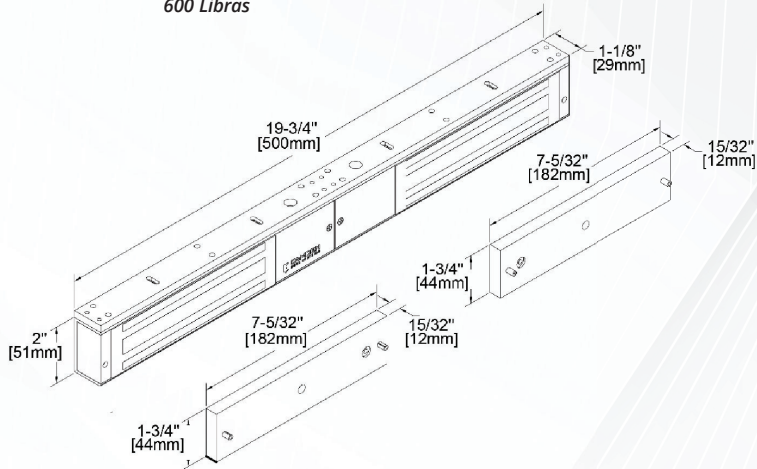
## CERRADURAS MAGNÉTICAS PARA PUERTAS DOBLES

SECURITY  
  
 UL 1034 / UL 294  
 Standard for  
 Burglary-Resistant  
 Electric Locking  
 Mechanisms

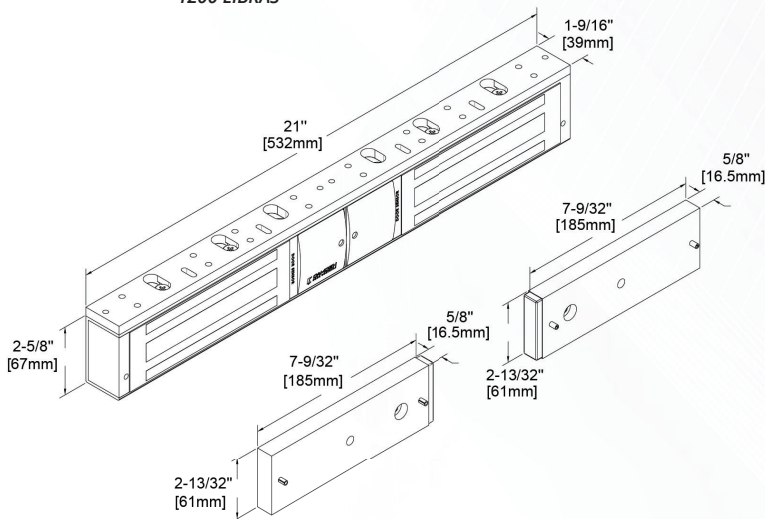
  
 ULC S533-15  
 Standard for  
 Access and Egress



600 Libras



1200 LIBRAS



### CARACTERÍSTICAS

- Construcción resistente a la intemperie y al vandalismo probada en miles de instalaciones
- Compatible con todos los sistemas de acceso/egreso
- La protección contra sobretensiones MOV incorporada evita daños a la cerradura magnética
- Una gama de soportes de montaje y espaciadores disponibles

### ESPECIFICACIONES

<b>Voltaje:</b>	12/24 VDC
<b>Consumo</b>	<b>CX-92S-06 TDS:</b> 2 x 510mA @ 12 VDC 2 X 285mA @ 24 VDC
<b>Corriente:</b>	<b>CX-92S-12 TDS:</b> 2 x 500mA @ 12 VDC 2 x 265mA @ 24 VDC
<b>Rango de Temperatura:</b>	32° F - 131°F (0°C to 55°C)
<b>Clasificación de Contacto:</b>	Sólo Modelos TDS <b>Sensor de enlace:</b> 2A @ 24VDC <b>Interruptor de estado de puerta:</b> 0.5A @ 28V AC/DC
<b>Tiempo de Retardo:</b>	Sólo Modelos TDS: 5-25 Segundos
<b>Resistencia:</b>	250.000 Ciclos
<b>Fuerza Estática:</b>	<b>CX-92S-06 TDS:</b> 2 x 600 Libras (Prueba de fábrica) 2 x 500 Libras (Verificado por UL) <b>CX-92S-12 TDS:</b> 2 x 1.200 Libras (Prueba de fábrica) 2 x 1.000 Libras (Verificado por UL)
<b>Fuerza Dinámica:</b>	<b>CX-92S-06 TDS:</b> 50 Pies-Libras x 2 <b>CX-92S-12 TDS:</b> 70 Pies-Libras x 2

### MODELOS

#### 600 LIBRAS

<b>CX-92S-06</b>	600 libras Cerradura magnética de puerta doble con montaje en superficie - Básico
<b>CX-92S-06TDS</b>	600 libras Cerradura magnética de puerta doble - con temporizador ajustable, interruptor de estado de la puerta, sensor de bloqueo, relé y LED
<b>CX-92S-06-BK</b>	600 libras Cerradura magnética de puerta doble - Básico - acabado completamente negro finish
<b>CX-92S-06TDS-BK</b>	600 libras Cerradura magnética de puerta doble - con temporizador ajustable, interruptor de estado de la puerta, sensor de bloqueo, relé y LED - acabado completamente negro

#### 1.200 LIBRAS

<b>CX-92S-12*</b>	1.200 libras Cerradura magnética de puerta doble - Básico
<b>CX-92S-12TDS*</b>	1.200 libras Cerradura magnética de puerta doble - con temporizador ajustable, interruptor de estado de la puerta, sensor de bloqueo, relé y LED
<b>CX-92S-12-BK</b>	1.200 libras Cerradura magnética de puerta doble - Básico - acabado completamente negro
<b>CX-92S-12TDS-BK</b>	1.200 libras Cerradura magnética de puerta doble - con temporizador ajustable, interruptor de estado de la puerta, sensor de bloqueo, relé y LED - acabado completamente negro

ESCANÉAME



# SERIE CX-91S / 92S:

## ACCESORIOS DE MONTAJE

### MODELOS PARA PUERTAS SENCILLAS

#### SOPORTES

<b>CX-MA0610</b>	Soporte en L para cerradura magnética de 600 libras
<b>CX-MA0613</b>	Soporte en LZ para cerradura magnética de 600 libras
<b>CX-MA1210</b>	Soporte en L para cerradura magnética de 1.200 libras
<b>CX-MA1213</b>	Soporte en LZ para cerradura magnética de 1.200 libras

#### BARRAS ESPACIADORAS

<b>CX-MA0614-38</b>	3/8" Barra espaciadora para cerradura magnética de 600 libras
<b>CX-MA0614-12</b>	1/2" Barra espaciadora para cerradura magnética de 600 libras
<b>CX-MA0614-58</b>	5/8" Barra espaciadora para cerradura magnética de 600 libras
<b>CX-MA1214-38</b>	3/8" Barra espaciadora para cerradura magnética de 1.200 libras
<b>CX-MA1214-12</b>	1/2" Barra espaciadora para cerradura magnética de 1.200 libras
<b>CX-MA1214-58</b>	5/8" Barra espaciadora para cerradura magnética de 1.200 libras

#### KITS DE ARMADURA Y MONTAJE

<b>CX-MA0612</b>	Carcasa de armadura para cerradura magnética de 600 libras
<b>CX-MA1212</b>	Carcasa de armadura para cerradura magnética de 1.200 libras
<b>CX-MA1215-95</b>	Armadura dividida (2) para cerradura magnética de 1.200 lb de 3/8" (9,5 mm)
<b>CX-MA1215-16</b>	Armadura dividida (2) para cerradura magnética de 1200 lb de 5/8" (16 mm)

#### KITS DE ARMADURA Y MONTAJE

<b>CX-MA0611</b>	Kit de montaje para puerta de vidrio (1/2" de espesor) para cerradura magnética de 600 libras
<b>CX-MA1211</b>	Kit de montaje para puerta de vidrio (1/2" de espesor) para cerradura magnética de 1.200 libras

### MODELOS PARA PUERTA DOBLE

#### SOPORTES

<b>CX-MA1210D</b>	Soporte en L para cerradura magnética de 1.200 libras
<b>CX-MA1213D</b>	Soporte en LZ para cerradura magnética de 1.200 libras

#### BARRAS ESPACIADORAS

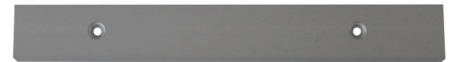
<b>CX-MA1214-38D</b>	3/8" Barra espaciadora para cerradura magnética de 1.200 libras
<b>CX-MA1214-12D</b>	1/2" Barra espaciadora para cerradura magnética de 1.200 libras
<b>CX-MA1214-58D</b>	5/8" Barra espaciadora para cerradura magnética de 1.200 libras



Soporte en L



Soporte en LZ



Barra Espaciadora



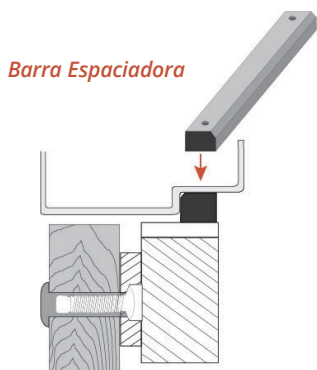
Armadura



Kit de Montaje de Vidrio



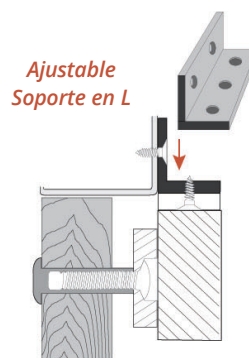
Armadura Dividida



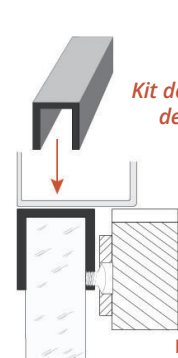
Barra Espaciadora



Soportes en L & Z



Ajustable Soporte en L

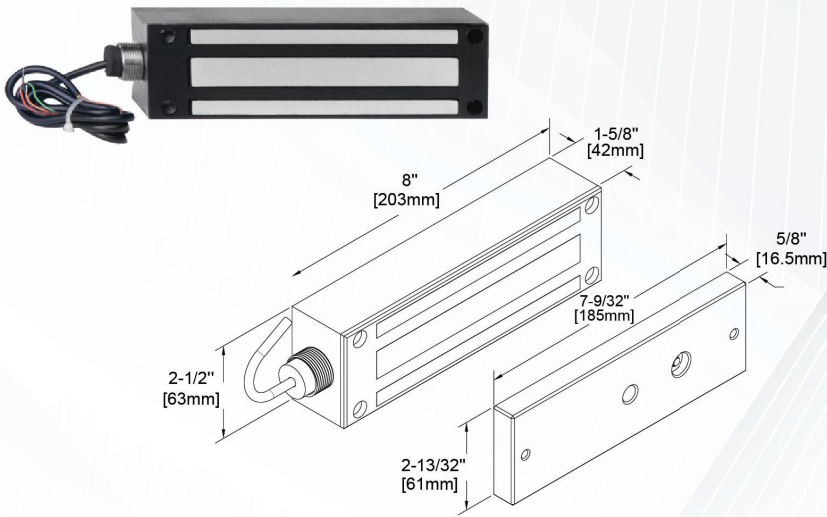


Kit de Montaje de Vidrio

ESCANÉAME



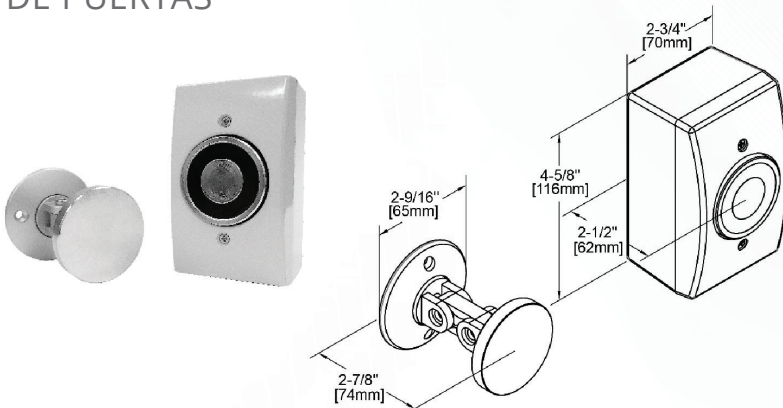
## SERIE CX-94: CERRADURA PARA PUERTAS GRANDES



### CARACTERÍSTICAS

- Compatible con todos los sistemas de acceso y salida
- Accesorio de conducto para una instalación resistente a la intemperie
- La protección contra sobretensiones MOV incorporada evita daños a la cerradura magnética
- Sensor de cerradura y relé integrados

## CX-95S-DH: RETENEDOR MAGNETICO DE PUERTAS



### CARACTERÍSTICAS

- La placa de armadura se ajusta a la alineación de la puerta
- Fuerza de retención de hasta 35 libras (16 kg)
- Se utiliza para la liberación de puertas en aplicaciones públicas, industriales y comerciales

### ESPECIFICACIONES

<b>Voltaje:</b>	12/24 VDC
<b>Consumo</b>	500mA @ 12 VDC
<b>Corriente:</b>	250mA @ 24 VDC
<b>Rango de Temperatura:</b>	5F - 122F (-15°C to 50°C)
<b>Clasificación de Contacto:</b>	<b>Sensor de enlace:</b> 1 A a 30 VDC

### MODELOS

<b>CX-94S-12LS</b>	Cerradura de puerta de montaje en superficie de 1.200 libras con sensor de bloqueo y relé
--------------------	---

ESCANÉAME



### ESPECIFICACIONES

<b>Voltaje:</b>	12/24 V AC/DC, 120 V AC
<b>Consumo Corriente:</b>	55mA @ 12 V AC 57mA @ 12 VDC, 32mA @ 24 V AC 34mA @ 12 VDC, 30mA @ 120 V AC
<b>Fuerza de Retención Estática:</b>	<b>12V AC/DC:</b> Hasta 30 libras <b>24V AC/DC:</b> Hasta 35 libras <b>120V AC:</b> Hasta 18 libras
<b>Opciones de Montaje:</b>	Montaje en superficie o empotrado

### MODELOS

<b>CX-95S-DH</b>	Soporte magnético para puerta de montaje en superficie o empotrado
------------------	--

### BARRAS DE EXTENSIÓN

<b>CX-95S-3E</b>	3" Barra de extensión con soporte magnético para puertas
<b>CX-95S-7E</b>	7" Barra de extensión con soporte magnético para puertas

ESCANÉAME



# TABLA DE REFERENCIA COMPARATIVA DE CERRADURAS MAGNÉTICAS

	CAMDEN	RCI	SECURITRON	SCHLAGE	SDC	DYNALOCK	ROFU	ALARM CONTROLS
Montaje en superficie de 300 libras	CX-90S-03	8375	VM300	N / A	1583 E300	N / A	8003S	300S
Montaje de empotrar de 300 libras	CX-90M-03	8365	N / A	N / A	N / A	N / A	8003M	N / A
Montaje en superficie de 600 libras	CX-91S-06	8371	M38	40 SERIES	1581	2511	8005	600S
Montaje en superficie de 600 libras con temporizador ajustable, sensor de bloqueo y LED	CX-91S-06TDS	8371-DSS/SCS	M38DLS	M420P+ MBS+DPS+RTD	1581-TDBL E600	2511-DYNLED	8005X001	600Lb
Montaje de empotrar de 600 libras	CX-91M-06	8360	M34R	320M	1591	2600	8000	N/A
Montaje en superficie de 1.200 libras	CX-91S-12	8310	M68	70 SERIES	1571	2011	8011LC	1200S
Montaje en superficie de 1.200 libras con temporizador ajustable, sensor de bloqueo y LED	CX-91S-12TDS	8310-DSS/SCS	M68DLS	N/A	1571-TDBL E1200	2011-VOPLED	8011-002	1200Lb
Montaje en superficie de 1.200 libras con cerradura magnética doble	CX-92S-12	8320	DM62	72 SERIES	1572	2022	N / A	1200D
Montaje en superficie de 1.200 libras Cerradura magnética doble con temporizador ajustable, sensor de bloqueo y LED	CX-92S-12TDS	8320-2DSS/SCS	DM62BD	N / A	1572-TDBC	2022VOP2LED2	8022-002	1200DLb
1.200 libras Cerradura para puertas grandes con sensor de bloqueo	CX-94S-12LS	8380	M62FG	M490G	1575	2013-DYN	8040-002	1200WD

*Nota: Las especificaciones están sujetas a cambios sin previo aviso.*



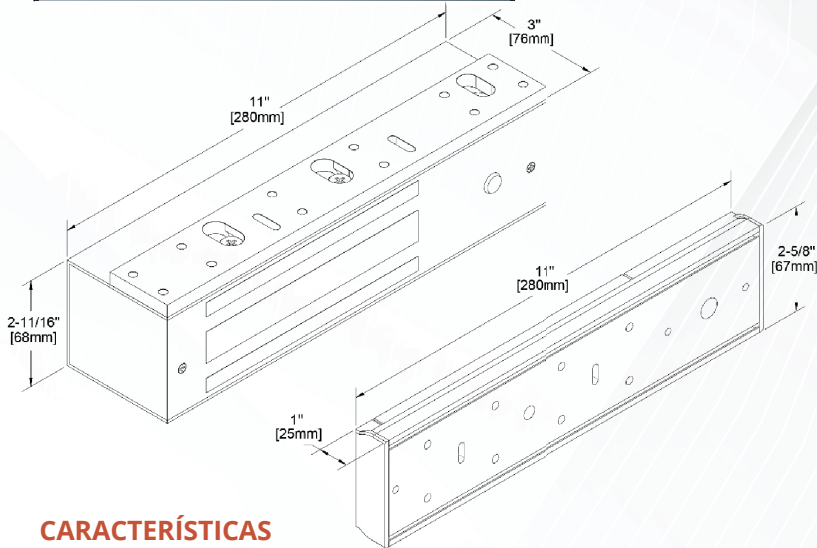
# SERIE CX-DE1200:

## CERRADURAS MAGNÉTICAS CON EGRESO RETARDADO



**Cumplimiento del Código de Seguridad Contra Incendios y Construcción:**

IBC International Building Code  
NFPA 101 Life Safety Code  
NFPA 1, UFC Uniform Fire Code  
CBC California Building Code  
BOCA National Building Code



### CARACTERÍSTICAS

- Anunciador de voz y temporizador de cuenta regresiva LED progresivo
- Selección de activación del sensor:
  - Movimiento de la puerta
  - Dispositivo de salida de puerta con contacto N/O momentáneo
  - Barra de empuje con contacto N/O momentáneo
- Arranque automático/manual al restablecerse la energía
- Sensor de activación de proximidad resistente al vandalismo
- Entrada de energía con detección automática y protección de polaridad
- Anti-Passback/Re-Lock automático

### ESPECIFICACIONES

<b>Voltaje:</b>	12/24 VDC +/- (detección automática)
<b>Consumo Corriente:</b>	600mA @ 12 VDC   350mA @ 24 VDC
<b>Clasificación máxima del relé de estado de bloqueo:</b>	30 VDC, 2A
<b>Clasificación máxima de salida de alarma:</b>	30 VDC, 2A
<b>Clasificación DPS:</b>	Máx. 30 VDC, 0.1A
<b>Clasificación Sensor Adherencia:</b>	Máx. CX-DE1200: 30 VDC, 2A
<b>Clasificación ATS:</b>	30 V AC/42,4 VDC, 5 A (máx.)
<b>Fuerza de retención:</b>	Hasta 1.200 libras (544 kg.)
<b>Rango de Temperatura:</b>	0-55°C (32-131°F)

### MODELOS

<b>CERRADURAS MAGNÉTICAS CON SALIDA RETARDADA PUERTAS SENCILLAS</b>	
<b>CX-DE1200-N1</b>	Cerradura magnética sencilla, compatible con NFPA 101, IBC, IFC y UBC
<b>CX-DE1200-N2</b>	Cerradura magnética sencilla, compatible con NFPA 101, IBC, IFC, UBC, CBC (OSHPD)
<b>CX-DE1200-N3</b>	Cerradura magnética sencilla, NFPA 101, IBC, IFC, UBC - Retardo de salida fijo de 30 segundos
<b>CX-DE1200-N4</b>	Cerradura magnética sencilla, NFPA 101, IBC, IFC, UBC - Retardo de salida fijo de 15 segundos
<b>CX-DE1200-B1</b>	Cerradura magnética sencilla, BOCA Building Code - Retardo de salida fijo de 15 segundos
<b>CX-DE1200-B2</b>	Cerradura magnética sencilla, BOCA Building Code - Retardo de salida fijo de 30 segundos
<b>CX-DE1200-B3</b>	Cerradura magnética sencilla, compatible con Código de Construcción de la Ciudad de Chicago
<b>CERRADURAS MAGNÉTICAS CON SALIDA RETARDADA - PUERTAS DOBLES</b>	
<b>1CX-DE1220-N1</b>	Cerradura magnética sencilla y en tándem, compatible con NFPA 101, IBC, IFC, UBC
<b>CX-DE1220-N2</b>	Cerradura magnética sencilla y en tándem, compatible con NFPA 101, IBC, IFC, UBC, CBC (OSHPD)
<b>CX-DE1220-N3</b>	Cerradura magnética sencilla y en tándem, compatible con NFPA 101, IBC, IFC, UBC - Retardo de salida fijo de 30 segundos
<b>CX-DE1220-N4</b>	Cerradura magnética sencilla y en tándem, compatible con , NFPA 101, IBC, IFC, UBC - Retardo de salida fijo de 15 segundos
<b>CX-DE1220-B1</b>	Cerradura magnética sencilla y en tándem, compatible con BOCA Building Code - Retardo de salida fijo de 15 segundos
<b>CX-DE1220-B2</b>	Cerradura magnética sencilla y en tándem, compatible con BOCA Building Code - Retardo de salida fijo de 30 segundos
<b>CX-DE1200-B3</b>	Cerradura magnética sencilla y en tándem, compatible con Código de Construcción de la Ciudad de Chicago
<b>ACCESORIOS DE MONTAJE</b>	
<b>CX-DE1214-38</b>	3/8" Barra Espaciadora
<b>CX-DE1214-58</b>	5/8" Barra Espaciadora
<b>CX-DE1215</b>	1" x 1-1/2" Soporte en L
<b>CX-DE1216</b>	1-1/2" x 1-1/2" Soporte en L
<b>CX-DE1217</b>	2" Soporte en L
<b>ACCESORIOS DEL SISTEMA</b>	
<b>CX-DE502SO</b>	Anunciador remoto para distinción visual y auditiva, placa frontal de acero inoxidable con piezoeléctrico y LED tricolor
<b>CX-DESPK</b>	Estación de altavoz remota para distinción de audio y video, 3 estados de color de LED y altavoz de 8 ohmios para mensajería remota
<b>CX-DESPK15FM</b>	Estación de altavoz de audio externa de 15 W, empotrada, sin iluminación
<b>CX-DESPK15SM</b>	Estación de altavoz de audio externa de 15 W para montaje en superficie, sin iluminación
<b>CX-DESPK15/54i</b>	Estación de altavoz de audio externa de 15 W para montaje en superficie, con función PCB Aura™ que muestra 3 colores para los estados designados
<b>CX-DESPK15/55i</b>	Estación de altavoz de audio externa de 15 W con montaje empotrado, con función PCB Aura™ que muestra 3 colores para los estados designados
<b>CX-6057A027</b>	Señal de salida retardada, letras en relieve y lenguaje braille para personas con discapacidad visual



## FUNCIONAMIENTO DE CERRADURAS MAGNÉTICAS CON EGRESO RETARDADO

Las cerraduras magnéticas con retardado están disponibles en una variedad de modos de funcionamiento predeterminados de fábrica. Seleccione el modelo para su aplicación según la NFPA, BOCA y los requisitos de funcionamiento de la autoridad local competente.

MODELOS	TIEMPO DE LIBERACIÓN RETARDADO (SEGUNDOS)		RETARDO DEL SONIDOS (SEGUNDOS)		REINICIO DESPUÉS DE LA ALARMA		ESTADO DE BLOQUEO AL ENCENDER	
	FIJO	SELECCIONABLE	FIJO	SELECCIONABLE	FIJO	SELECCIONABLE	FIJO	SELECCIONABLE
CX-DE1200/1220-N1		15 o 30		1 o 2		Manual		Bloqueado/ Desbloqueado
CX-DE1200/1220-N2	15			0 o 1		Manual		Bloqueado/ Desbloqueado
CX-DE1200/1220-N3	30			0 o 1		Manual		Bloqueado/ Desbloqueado
CX-DE1200/1220-N4	15			0 o 1		Manual	Desbloqueado	
CX-DE1200/1220-B1	15			0 o 3	Auto / Manual			Bloqueado/ Desbloqueado
CX-DE1200/1220-B2	30			0 o 3	Auto / Manual			Bloqueado/ Desbloqueado
CX-DE1200/1220-B3	15		0		Auto / Manual			Bloqueado/ Desbloqueado

N# = CUMPLIMIENTO DE NFPA      B # = CUMPLIMIENTO BOCA

## ACCESORIOS PARA CERRADURAS MAGNÉTICAS CON EGRESO RETARDADO



CX-DE502SO



CX-DESPK



CX-DESPK15-54i



CX-DESPK15-55i

EMPUJE HASTA QUE SUENE LA ALARMA. LA PUERTA SE PUEDE ABRIR EN 15 SEGUNDOS.

EMPUJE HASTA QUE SUENA LA ALARMA. LA PUERTA SE PUEDE ABRIR EN 30 SEGUNDOS.

SIGUE EMPUJANDO. ESTA PUERTA SE ABRIRÁ EN 15 SEGUNDOS. SONARÁ LA ALARMA.

SIGUE EMPUJANDO. ESTA PUERTA SE ABRIRÁ EN 30 SEGUNDOS. SONARÁ LA ALARMA.

SIGUE EMPUJANDO. ESTA PUERTA SE ABRIRÁ EN 15 SEGUNDOS. SONARÁ LA ALARMA.





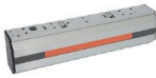

KEEP PUSHING

Señales incluidas con CX-DE1200 / CX-DE1220  
4.5" x 13" (11cm x 33cm)

Señal en braille opcional  
60-57A027

## SERIE CX-DE1200:

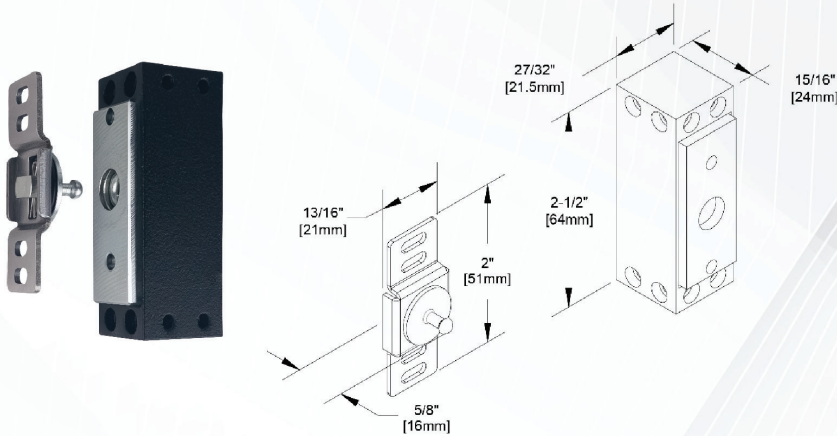
### TABLA COMPARATIVA DE CERRADURAS MAGNÉTICAS CON EGRESO RETARDADO

FABRICANTE	CAMDEN	SDC	ASSA ABLOY - SECURITRON	DYNALOCK	DORMAKABA RCI	ALLEGION LOCKNETICS SCHLAGE
FOTO						
MODELO	CX-DE1200	1511S	DEM680E	3101C-G2	DE8310S	M490DEP
ALERTAS DE VOZ	inglés / español / francés	inglés / español / francés	No	No	No	No
PUERTA DOBLE	Sí (CX-DE1220)	Sí	No	Sí	Sí	Sí
FUERZA DE RETENCIÓN	1.200 libras	1.650 libras	1.200 libras	1.500 libras	1.200 libras	1.300 libras
VOLTAJE	12/24 VDC	12/24 VDC	12/24 VDC	12 or 24 VD C	12-24 VDC	12 or 24 VCC
PANTALLA DE CUENTA REGRESIVA LED	Sí	Sí	No	No	No	No
CALIBRACIÓN AUTOMÁTICA DE MOVIMIENTO DE PUERTA	No	No	Sí	No	No	No
CONTACTO SECO ALARMA EXTERNA	2 Amp @ 30 VDC	1 Amp @ 30 VDC	1 Amp @ 24 VDC	1 Amp @ 24 V AC/DC	DPDT, 2 Amp @ 30 VDC	No
RETARDO DEL SONIDO CONFIGURABLE (SEG)	0, 1 o 3	0, 1 o 2	0, 1, 2 o 3	1 or 3	0, 1, 2, 3	0, 1, 2, 3
ALARMA DE RETARDOS CONFIGURABLE (SEG)	15 or 30	15 o 30	15 o 30	15 o 30	15 o 30	15
ALARMA PUERTA ABIERTA (SEG)	Sí	Sí	Sí	No	Sí	Sí
TIEMPOS DE RETARDO DE BYPASS	Sí	Sí	Sí	Sí	Sí	N/A
VENCIMIENTO DEL BYPASS DE ALARMA	No	No	Sí	No	No	No
TIEMPO DE REBLOQUEO AJUSTABLE (SEG)	Fijo 30	15 o 30	Fijo 30	No	Fijo 30	0 to 30
CERTIFICACIONES	UL294, ULCS533	UL294, UL10B, UL10C, ULCS104, ULCS533, CSFM	UL294, UL10C CSFM, CAN/ULCS104	UL294, CSFM	CA/ULCS104, UL10C, UL294, CAN/ULCS533	UL10C, CUL, CSFM, UL294
CUMPLIMIENTO	NFPA, BOCA2017, IBC, Chicago	NFPA, BOCA1999, IBC, Chicago	NFPA, BOCA2017, Chicago	NFPA, BOC 1999, Chicago	NFPA, IBC, BOCA1999	NFPA, BOCA1999
DESAMONTAJE ANTIMANIPULACIÓN	No	Tapones antimanipulación	No	No	Los tornillos impiden la extracción de la llave Allen	Llave inglesa
DIMENSIONES	11" x 3" x 3"	11" x 2.75" x 2.625"	11.5" x 3.125" x 2.5"	11" x 4" x 2.75"	11.75" x 2.875" x 2.125"	12.5" x 3" x 3.125"
GARANTÍA	5 años	5 años	Vida limitada	Vida limitada	10 años limitado	Vida limitada

# CERRADURAS PARA GABINETES

## CX-EPD0009:

### CERRADURA MAGNÉTICA PARA GABINETES

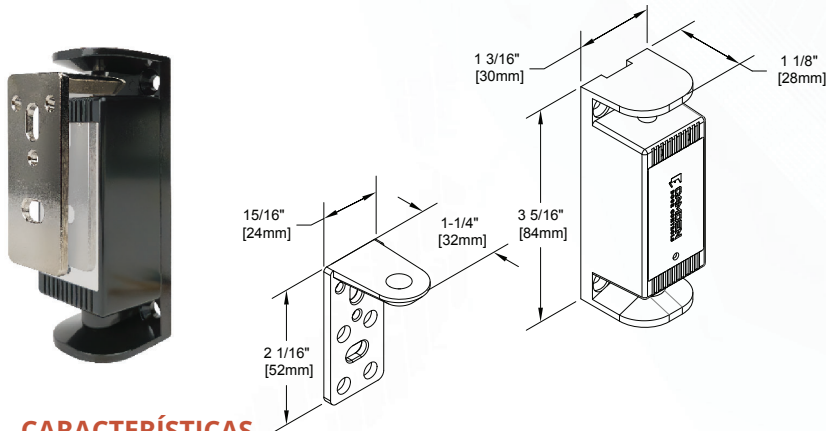


#### CARACTERÍSTICAS

- Montaje frontal o lateral para usar con puertas y cajones batientes o deslizables
- La placa de armadura se ajusta a la alineación de la puerta
- Fuerza de sujeción de 440 lb (200 kg)
- Resistente al agua para uso en interiores y exteriores
- Precarga de 5 lb

## CX-ED0010:

### CERRADURA ELECTROMECAÁNICA PARA GABINETES



#### CARACTERÍSTICAS

- Montaje lateral para usar con puertas y cajones batientes o deslizables
- La placa de armadura se ajusta a la alineación de la puerta
- Fuerza de sujeción de 440 lb (200 kg)
- Flexibilidad de funcionamiento en modo fail safe/fail secure

#### ESPECIFICACIONES

<b>Entrada de Potencia:</b>	12/24 VDC
<b>Consumo Corriente:</b>	60mA @ 12 VDC   110mA @ 24 VDC
<b>Fuerza Estática:</b>	440 libras (200 kg) Fuerza de retención
<b>Precarga:</b>	5 libras
<b>Resistencia:</b>	250.000 Ciclos
<b>Modo de operación:</b>	Fail Safe
<b>Rango de Temperatura:</b>	-4°F a 140°F (-20°C a 60°C)
<b>Opciones de Instalación:</b>	Montaje frontal, montaje lateral

#### MODELOS

<b>CX-EPD0009</b>	Cerradura Magnética para Gabinetes
-------------------	------------------------------------

#### SOPORTES

<b>CX-CL-LZBRK</b>	Soporte en L & Z para uso con CX-EPD0009
--------------------	--



CX-CL-LZBRK

ESCANÉAME



#### ESPECIFICACIONES

<b>Entrada de potencia:</b>	12/24 VDC
<b>Consumo Corriente:</b>	280mA @ 12 VDC   140mA @ 24 VDC
<b>Fuerza Estática:</b>	440 libras (200 kg) Fuerza de Retención
<b>Resistencia:</b>	250.000 Ciclos
<b>Modo de Operación:</b>	Fail Safe/Fail Secure
<b>Rango de Temperatura:</b>	-4°F to 140°F (-20°C to 60°C)
<b>Opciones de Instalación:</b>	Montaje Frontal
<b>Sensor de Estado de la Puerta:</b>	200 mA a 30 VDC (máx.) Forma C

#### MODELOS

<b>CX-ED0010</b>	Cerradura Electromecánica para Gabinetes
------------------	--

ESCANÉAME





### LA MEJOR CALIDAD

Camden es un fabricante con certificación ISO-9001 y diseño y fabricación de productos en Norteamérica. La dedicación de Camden a la calidad de los productos da como resultado una tasa de defectos de fabricación inferior al 1 %.



### PRODUCTOS EXCLUSIVOS

Camden lidera el mercado con interruptores sin contacto, activación inalámbrica de puertas, sistemas de control de baños (privacidad) y soluciones de cerraduras electrónicas que no están disponibles de ningún otro fabricante.



### LA ENTREGA MÁS RÁPIDA

Nuestra excelencia en la gestión de la cadena de suministro le brinda a Camden una tasa de cumplimiento de pedidos líder en la industria y la capacidad de enviar el 90% de los pedidos en dos días hábiles.



¡Abriendo nuevas puertas a la innovación, la calidad y el soporte!