

Serie CX-ED1959

Cerraduras eléctricas clasificadas para exteriores



Las cerraduras de Camden serie CX-ED1959 aptos para exteriores cuentan con una construcción de acero inoxidable de alta resistencia con una placa frontal cuadrada ANSI integrada y rendimiento de Grado 1. Compatible con contras cilíndricos y de línea central. Cerraduras de embutir sin cerrojo. Los modelos de la serie CX-ED1959 incluyen una caja de montaje de acero pintado de gran calibre sin cargo adicional.

Los pestillos CX-ED1959-MB están diseñados específicamente para puertas y portones perimetrales expuestos. El CX-ED1959RM-MB es el mejor cerradura para puertas exteriores de su clase, diseñada para puertas equipadas con dispositivos de salida RIM.



CX-ED1959-MB - Para cerraduras de embutir cilíndricas y centrales (sin cerrojos)

CX-ED1959RM-MB - Diseñado para dispositivos de salida RIM

Características

- Cerradura de grado 1 para puertas y portones exteriores
- Proyección del pestillo de 7/8"
- Caja de montaje metálica incluida
- Diseño universal:
 - Seleccionable 12/24V CC
 - Operación a prueba de fallas/a prueba de fallas seleccionable
- Placa frontal cuadrada ANSI integrada
- Construcción de acero inoxidable de alta resistencia
- Conectores de ajuste fácil
- Garantía de 5 años



SPECIFICATIONS

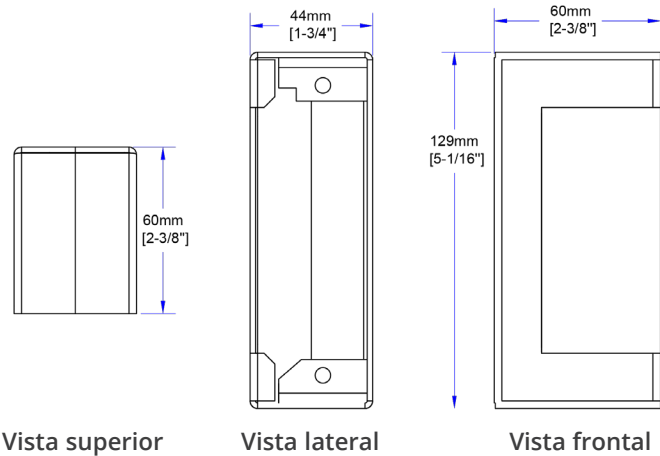
| | |
|------------------------|--|
| VOLTAJE: | 12/24V CC |
| CONSUMO DE CORRIENTE: | 280MA / 140MA |
| RESISTENCIA ESTÁTICA: | 1,500 LIBRAS |
| RESISTENCIA DINÁMICA: | 70 PIES-LIBRAS. |
| RESISTENCIA: | 1.000.000 de ciclos (probado en fábrica) 250.000 ciclos (certificado UL) |
| APERTURA DEL PESTILLO: | 1-9/16" x 7/8" (40 mm x 22 mm) |
| MODOS: | Seleccionable a prueba de fallos/protección contra fallos |
| FUNCIONAMIENTO: | Continuo |
| DIMENSIONES: | 4-7/8" alto x 1-5/8" ancho x 1-11/16" profundidad (124 mm x 41 mm x 43 mm) |

INFORMACIÓN SOBRE PEDIDOS

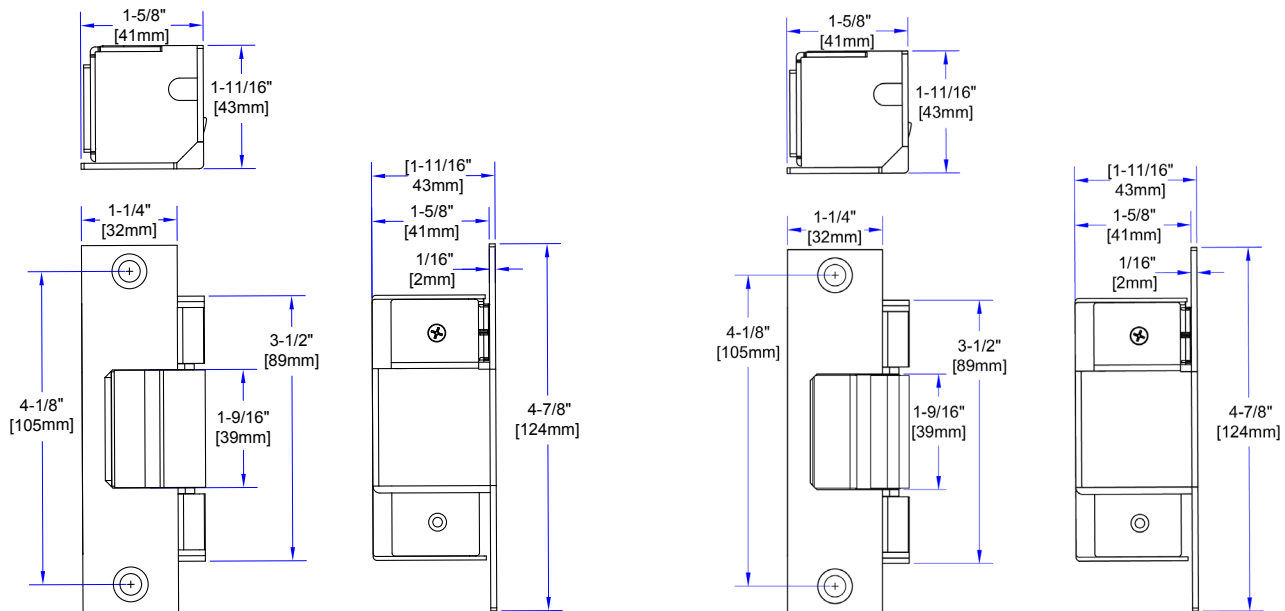
MODELO

| | |
|----------------|---|
| CX-ED1959-MB | Cerradera de Grado 1 clasificada para exteriores para puertas y portones exteriores, diseñada para usar con cerraduras de embutir cilíndricas y de línea central. Se suministra con caja de montaje metálica. |
| CX-ED1959RM-MB | Cerradera de Grado 1 clasificada para exteriores para uso con dispositivos de salida RIM, con pestillos estándar o Pullman. Se suministra con caja de montaje metálica. |

DIMENSIONES DE LA CAJA DE MONTAJE



DIMENSIONES DEL CUERPO DE CERRADURA



CX-ED1959

CX-ED1959RM



¡Abriendo nuevas puertas a la innovación, la calidad y el soporte!

2395 Skymark Ave, Mississauga, ON Canada L4W 4Y6

Tel/WhatsApp: +57 310 217 9862

| E-mail: william@camdencontrols.com

| espanol.camdencontrols.com



Certified ISO 9001:2015

Part #: MKTG-LIT-SP-CX-ED1959-R2