

# Série CM-400

## Bouton poussoir 1 5/8 po, plaquette en acier inoxydable

### INSTRUCTIONS D'INSTALLATION



CM-400

#### CE PAQUET COMPREND :

(1) bouton de 1 5/8 po (40 mm) de diamètre et (1) bouton robuste à rotation libre résistant au vandalisme

(1) plaquette résistante au vandalisme en acier inoxydable de calibre 18

(1) bloc de contacts normalement ouverts et/ou normalement fermés

(1) trousse de pièces

## 1. DESCRIPTION GÉNÉRALE

La série CM-400 se décline en trois styles différents de plastrons (plaquette simple, plaque double et plaquette de meaneau). Des options graphiques peuvent être ajoutées à la face avant ou à la face du bouton. Un assortiment de boîtiers de montage est également disponible pour chaque style.

## 2. CARACTÉRISTIQUES

Tension	12 à 16 Vca/Vcc
Intensité nominale des contacts	6 A à 30 Vca/Vcc
Type d'interrupteur	Momentané et maintenu
Finition standard	US32/C32D
Dimensions	<p><b>CM-400:</b> 4 1/2" H x 2 3/4" W x 1 3/4" D (114mm x 70mm x 44mm)</p> <p><b>CM-400N:</b> 4 1/2" H x 1 3/4" W x 1 3/4" D (114mm x 44mm x 44mm)</p> <p><b>CM-400W:</b> 4 1/2" H x 4 1/2" W x 1 3/4" D (114mm x 114mm x 44mm)</p>

## 3. APPLICATION

La série CM-400 est conçue pour contrôler les portes basculantes, les serrures électriques, les serrures électromagnétiques, les gâches électriques et les portes automatiques. Ils peuvent également être utilisés pour la manœuvre, le contournement d'alarmes, les demandes de sortie, les fonctions temporisées et de nombreuses autres applications.

Ils sont conçus pour une utilisation à haute fréquence, dans un environnement intérieur ou extérieur. Facilement visibles, ils sont disponibles avec des plaques de montage étroites en acier inoxydable à un ou deux groupes.

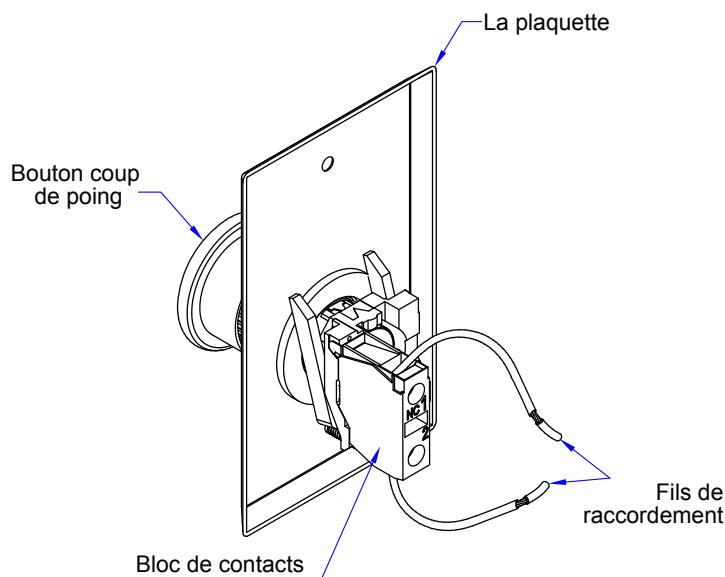
## 4. INSTALLATION

Le bouton CM-400 est livré avec un bloc de contacts normalement ouverts et normalement fermés. Chaque bloc de contacts est codé par couleur. Le bloc de contacts avec actionneur vert est normalement ouvert, tandis que celui à actionneur rouge est normalement fermé.

Le CM-400 peut facilement avoir trois blocs de contacts fixés à l'arrière du bouton. Si l'application nécessite plus de trois fonctions à l'activation, chaque bloc de contacts peut être empilé avec un autre, doublant ainsi le nombre de fonctions à l'activation.

L'installation est très simple : il suffit d'insérer le câblage dans le haut et le bas du bloc de contacts et de les fixer à l'aide des deux bornes à vis.

Les bornes à vis de chaque bloc de contacts sont numérotées pour permettre de suivre les schémas fournis avec facilité et clarté.



VUE ARRIÈRE DU CM-400

# SÉRIE CM-400 BOUTON POUSSOIR 1 5/8 PO, PLAQUETTE EN ACIER INOXYDABLE

## INSTRUCTIONS D'INSTALLATION

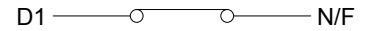
### 5. CÂBLAGE

CONFIGURATION DE CÂBLAGE ET CODE DE COULEURS		
TYPE D'INTERRUPTEUR	UNIPOLAIRE UNIDIRECTIONNEL (SPST) N/O	UNIPOLAIRE UNIDIRECTIONNEL (SPST) N/F
COMMUN	NOIR	NOIR
NORMALEMENT OUVERT	NOIR	
NORMALEMENT FERMÉ		NOIR

unipolaire unidirectionnel (SPST)



unipolaire unidirectionnel (SPST)

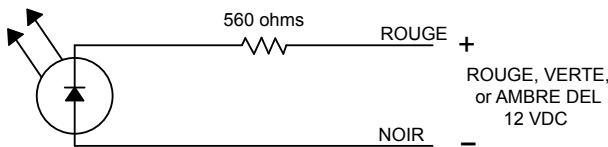


**Momentané** : Lorsqu'on appuie sur l'interrupteur, le pôle de courant passe à l'état opposé jusqu'à ce qu'on le relâche.

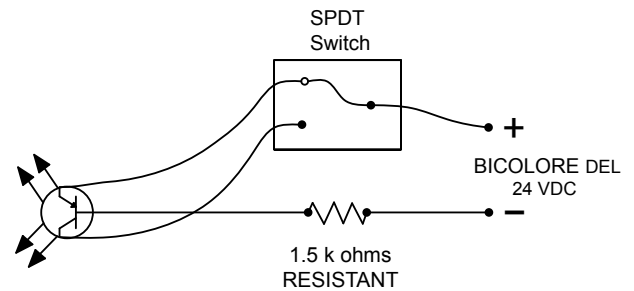
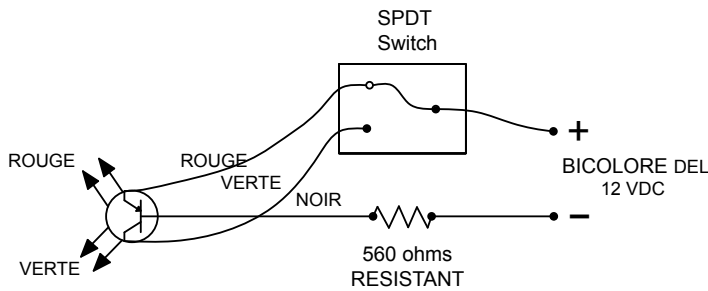
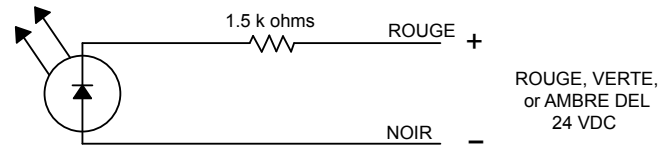
**Maintenu** : Lorsqu'on appuie sur l'interrupteur, il passe au pôle opposé jusqu'à ce qu'on appuie de nouveau sur le bouton.

### 6. CÂBLAGE OPTIONNEL

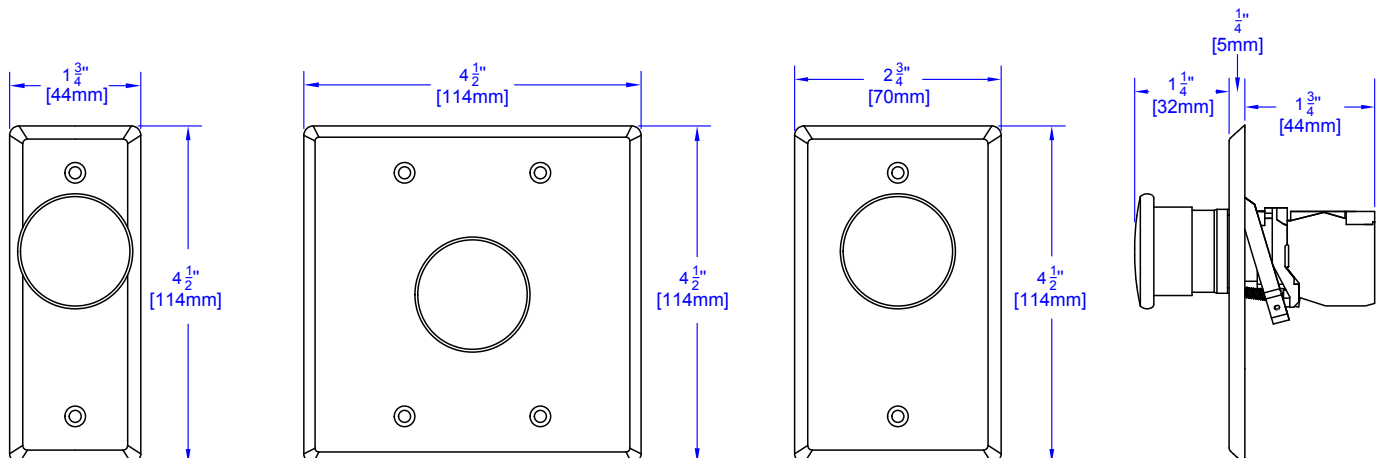
Les interrupteurs à clé peuvent être commandés avec des LED en option. Ces schémas montrent les différentes configurations de câblage des LED.



**REMARQUE:**  
Ces LED sont conçues pour la tension.



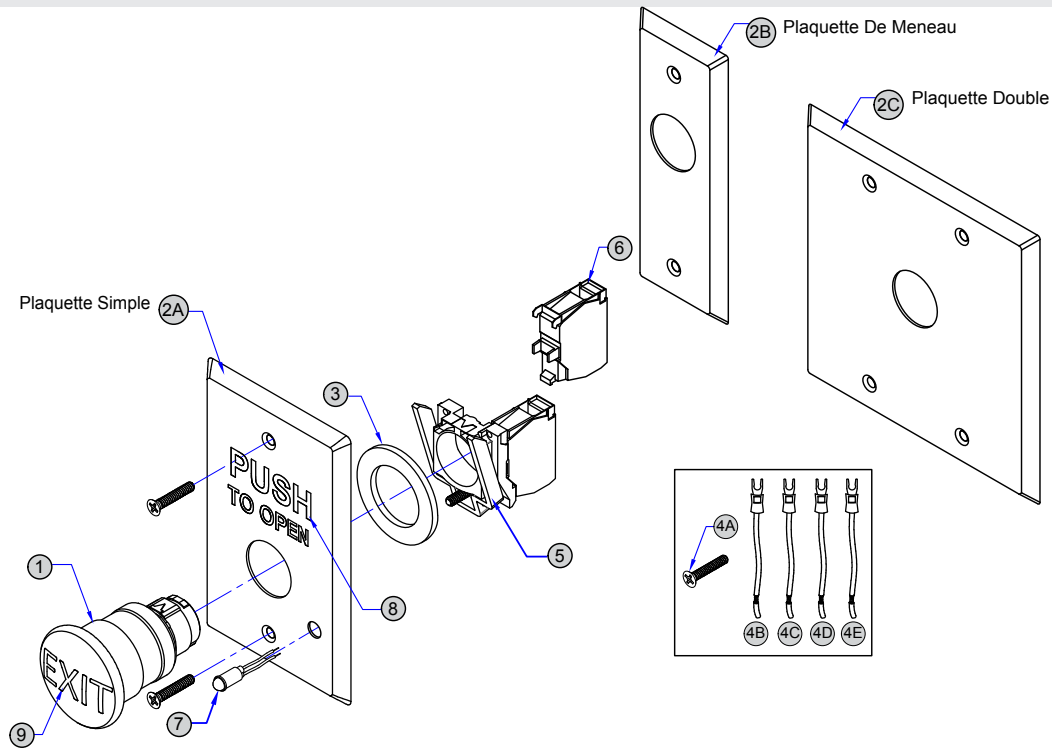
### 7. SÉRIE CM-400 - VUE DE FACE ET DE CÔTÉ



# SÉRIE CM-400 BOUTON POUSSOIR 1 5/8 PO, PLAQUETTE EN ACIER INOXYDABLE

INSTRUCTIONS D'INSTALLATION

## 8. PARTS INFORMATION



### RENSEIGNEMENTS DE COMMANDE POUR LES PIÈCES DE RECHANGE


NUMÉRO D'ARTICLE	NUMÉRO DE PIÈCE	DESCRIPTION
1	60-66C000	BOUTON COUP DE POING MOMENTANÉ ROUGE (DIAM. 1 5/8 po [40 mm])
	60-66A005	BOUTON COUP DE POING MOMENTANÉ BLEU (DIAM. 1 5/8 po [40 mm])
	60-66E006	BOUTON COUP DE POING MOMENTANÉ VERT (DIAM. 1 5/8 po [40 mm])
	60-66C002	BOUTON COUP DE POING MAINTENU ROUGE (DIAM. 1 5/8 po [40 mm])
2	A 60-49H009	PLAQUETTE DE MENEAU SIMPLE EN ALUMINIUM MOULÉ H 4 1/2 po x L 2 3/4 po x P 1 3/4 po (114 mm x 74 mm x 44 mm)
	B 60-49B040	PLAQUETTE DE MENEAU EN ALUMINIUM MOULÉ H 4 1/2 po x L 1 3/4 po x P 1 3/4 po (114 mm x 44 mm x 44 mm)
	C 60-49C058	PLAQUETTE DOUBLE EN ACIER INOXYDABLE H 4 1/2" po x L 4 1/2" po x P 1 3/4" po (114MM X 114MM X 44MM)
3	60-53U001A01	RONDELLE PLATE EN ZINC 0.938ID X 1.470D X .100THK

### TROUSSE DE PIÈCES

NUMÉRO D'ARTICLE	NUMÉRO DE PIÈCE	DESCRIPTION
3.	<b>POUR CONTACTS N/F ET N/O</b>	
	60-34B024	(A) VIS CRUCIFORME ZINGUÉE 6-32 x 3/4 À TÊTE PLATE (B) FIL ORANGE DE 6 po (152 mm) AVEC COSSE RECTANGULAIRE ISOLÉE (C) FIL BLEU DE 6 po (152 mm) AVEC COSSE RECTANGULAIRE ISOLÉE
	<b>POUR CONTACTS N/O</b>	
	60-34B025	(A) VIS CRUCIFORME ZINGUÉE 6-32 x 3/4 À TÊTE PLATE (B) FIL BLEU DE 6 po (152 mm) AVEC COSSE RECTANGULAIRE ISOLÉE (C) FIL GRIS DE 6 po (152 mm) AVEC COSSE RECTANGULAIRE ISOLÉE
	<b>POUR CONTACTS N/F</b>	
	60-34B026	(A) VIS CRUCIFORME ZINGUÉE 6-32 x 3/4 À TÊTE PLATE (B) FIL ORANGE DE 6 po (152 mm) AVEC COSSE RECTANGULAIRE ISOLÉE (C) FIL GRIS DE 6 po (152 mm) AVEC COSSE RECTANGULAIRE ISOLÉE

# SÉRIE CM-400 BOUTON POUSSOIR 1 5/8 PO, PLAQUETTE EN ACIER INOXYDABLE

## INSTRUCTIONS D'INSTALLATION

NUMÉROS DE MODÈLES					
	SIMPLE	MENEAU	DOUBLE	QTE	DESCRIPTION
	CM-400	CM-400N	CM-400W	1	BLOC DE CONTACTS NORMALEMENT OUVERTS
	CM-410	CM-410N	CM-410W	1	BLOC DE CONTACTS NORMALEMENT FERMÉS
	CM-420	CM-420N	CM-420W	1	BLOC DE CONTACTS NORMALEMENT OUVERTS ET NORMALEMENT FERMÉS
<b>ADDITIONAL MUSHROOM PUSH BUTTON OPTIONS</b>					
	CM-420PTE			1	PLAQUETTE SIMPLE, BLOC DE CONTACT NORMALEMENT OUVERT & NORMALEMENT FERMÉS, AVEC "PUSH TO EXIT" GRAVÉ SUR LE BOUTON
	CM-450R			1	PLAQUETTE SIMPLE, BLOC DE CONTACT NORMALEMENT OUVERT ET NORMALEMENT FERME. BOUTON POUSSER/TIRER

OPTIONS DE CONTACTS			
NUMÉRO D'ARTICLE	NUMÉRO DE PIÈCE	QTÉ	NUMÉRO D'ARTICLE
4.	60-66C000	1	BLOC DE CONTACTS NORMALEMENT OUVERTS
	60-66C001	1	BLOC DE CONTACTS NORMALEMENT FERMÉS
	60-66C002	1	BLOC DE CONTACTS NORMALEMENT FERMÉS ET BLOC DE CONTACTS NORMALEMENT OUVERTS

OPTIONS DE INDIVIDUEL DEL					OPTIONS DE DOUBLE DEL			
NUMÉRO D'ARTICLE	NUMÉRO DE MODÈLE	QTÉ	NUMÉRO DE PIÈCE	DESCRIPTION	NUMÉRO DE MODÈLE	QTÉ	NUMÉRO DE PIÈCE	DESCRIPTION
7.	CM-xxxx-7012	1	60-73C008	ROUGE 12V DEL	CM-xxxx-70122	2	60-73C008	ROUGE 12V DEL
	CM-xxxx-7024	1	60-73C010	ROUGE 24V DEL	CM-xxxx-70242	2	60-73C010	ROUGE 24V DEL
	CM-xxxx-7112	1	60-73C009	VERTE 12V DEL	CM-xxxx-71122	2	60-73C009	VERTE 12V DEL
	CM-xxxx-7124	1	60-73C011	VERTE 24V DEL	CM-xxxx-71242	2	60-73C011	VERTE 24V DEL
	CM-xxxx-7212	1	60-73C009	VERTE 12V DEL	CM-xxxx-72122	2	60-73C009	VERTE 12V DEL
		1	60-73C008	ROUGE 12V DEL		2	60-73C008	ROUGE 12V DEL
	CM-xxxx-7224	1	60-73C011	VERTE 24V DEL	CM-xxxx-72242	2	60-73C011	VERTE 24V DEL
		1	60-73C010	ROUGE 24V DEL		2	60-73C010	ROUGE 24V DEL
	CM-xxxx-7412	1	60-73C014	AMBRE 12V DEL	CM-xxxx-74122	2	60-73C014	AMBRE 12V DEL
	CM-xxxx-7424	1	60-73C012	AMBRE 24V DEL	CM-xxxx-74242	2	60-73C012	AMBRE 24V DEL
CM-xxxx-7612	1	60-66B001-12	BICOLORE 12V (3 FILES) DEL	CM-xxxx-76122	2	60-66B001-12	BICOLORE 12V (3 FILS) DEL	
CM-xxxx-7624	1	60-66B001-24	BICOLORE 24V (3 FILES) DEL	CM-xxxx-76242	2	60-66B001-24	BICOLORE 24V (3 FILS) DEL	

# SÉRIE CM-400 BOUTON POUSSOIR 1 5/8 PO, PLAQUETTE EN ACIER INOXYDABLE

INSTRUCTIONS D'INSTALLATION

## PLAQUETTES GRAVÉES (EN NOIR) EN OPTION

NUMÉRO D'ARTICLE	NUMÉRO DE MODÈLE	DESCRIPTION
8	CM-xxx/3	PUSH TO OPEN
	CM-xxx/3F	POUSSEZ POUR OUVRIR
	CM-xxx/3S	EMPUJE PARAABRIR
	CM-xxx/7	PUSH TO EXIT
	CM-xxx/7F	POUSSEZ POUR SORTIR
	CM-xxx/8	PUSH TO LOCK
	CM-xxx/8F	POUSSEZ POUR VERROUILLER
	CM-xxx/8FE	POUSSEZ POUR VERROUILLER / PUSH TO LOCK
	CM-xxx/12	PRESS FOR EMERGENCY ASSISTANCE
	CM-xxx/12F	APPUYER POUR AIDE D'URGENCE
	CM-xxx/12FE	PRESS FOR EMERGENCY ASSISTANCE / APPUYER POUR AIDE D'URGENCE

## BOUTONS GRAVÉS (EN BLANC) EN OPTION

NUMÉRO D'ARTICLE	NUMÉRO DE MODÈLE	DESCRIPTION
9	CM-xxxE	EXIT
	CM-xxxES	EXIT / SORTIE
	CM-xxxS	SORTIE
	CM-xxxESA	EXIT / SALIDA
	CM-xxxH	LOGO HANDICAPÉ
	CM-xxxSA	SALIDA

## BOÎTIERS DE MONTAGE COMPATIBLES EN OPTION

	NUMÉRO DE PIÈCE	DESCRIPTION
	CM-34AL	BOÎTIER EN APPLIQUE EN FONTE D'ALUMINIUM ROBUSTE DE PROFONDEUR NORMALE AVEC ENTRÉE DE CONDUIT FILETÉE H 2 3/4 po X L 4 1/2 po X P 1 3/4 po (70 mm X 144 mm X 47 mm)
	CM-66	BOÎTIER ENCASTRÉ ET PLAQUE D'HABILLAGE, BOÎTIER DE PROFONDEUR NORMALE AVEC PLAQUE D'HABILLAGE DE 7 po x 7 po (178 mm X 178 mm) ACIER INOXYDABLE DE FORTE ÉPAISSEUR
	CM-31	MANCHON POUR BOÎTIER ÉLECTRIQUE EN APPLIQUE PROF. NORMALE 2 3/4 po X 4 1/4 po (70 mm X 108 mm). ACIER INOXYDABLE DE FORTE ÉPAISSEUR
	CM-CPC1	COUVERCLE RABATTABLE TRANSPARENT RÉSISTANT AU VANDALISME ET AUX INTEMPÉRIES
	CM-34BL	BOÎTIER SIMPLE EN APPLIQUE EN ABS NOIR H 4 1/2 PO X L 2 7/8 PO X P 1 3/4 PO (114 MM X 73 MM X 44 MM)
	CM-34D	BOÎTIER EN APPLIQUE EXTRA PROFOND EN POLYMÈRE GRIS ROBUSTE H 4 1/2 po X L 2 3/4 po X P 1 3/4 po (114 mm X 70 mm X 44 mm)
	<b>POUR LA SÉRIE MENEAU</b>	
	CM-23D	BOÎTIER EN APPLIQUE EXTRA PROFOND EN POLYMÈRE GRIS ROBUSTE (ABS) RÉSISTANT AUX FLAMMES ET AUX CHOCSH 4 1/2 po X L 1 3/4 po X P 1 1/2 po (114 mm X 44 mm X 38 mm)



Nous ouvrons de nouvelles portes grâce à l'innovation, à la qualité et au soutien!

Appelez le : 1 877 226-3369 / 905 366-3377  
Consultez : [www.camdencontrols.com](http://www.camdencontrols.com)



Certified ISO 9001:2015

File: CM-400\_Manual\_French.indd  
Revision: September 14th, 2022  
Part No: #40-82B036F