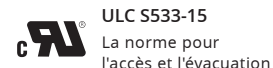
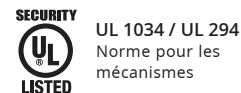


Série CX-92

600 lbs. et 1200 lbs. porte double serrures magnétiques



Série CX-91 600 lbs. et 1200 lbs. Les serrures magnétiques pour porte simple à montage en applique ou mortaise offrent les meilleures performances et la meilleure valeur.

Une option 'TDS' intégrée fournit une minuterie réglable, un capteur de serrure, un relais et une LED. L'option TDS comprend également un interrupteur d'état de la porte. Les serrures magnétiques de Camden sont faciles à installer grâce à un gabarit de montage métallique pratique, fourni avec l'unité.

Elles sont également accompagnées d'une gamme d'accessoires de montage de serrure, y compris des kits pour les portes en verre. La construction anti-vandalisme est faite pour durer et est couverte par une garantie à vie

Caractéristiques

- Construction résistante aux intempéries et au vandalisme sur des milliers d'installations
- Compatible avec tous les systèmes d'accès et d'évacuation
- Fonctionnement 12/24 VDC sélectionnable sur site
- La protection contre les surtensions du MOV intégré évite d'endommager la serrure magnétique
- Une gamme de supports de montage et d'entretoises est disponible



SPÉCIFICATIONS

TENSION: 480mA @ 12 VDC, 240mA @ 24 VDC

TIRAGE DE COURANT: **CX-92S-06:** 480mA/12VDC | 240mA/24 VDC x 2
TDS: 510mA/12VDC | 285mA/24 VDC x 2
CX-92S-12: 420mA/12VDC | 210mA/24 VDC x 2
TDS: 500mA/12VDC | 265mA/24 VDC x 2

TENSION DE CONTACT: TDS Models Only:
 Bond Sensor: 2A @ 24 VDC
 Door Status Switch: 0.5A @ 28V AC/DC

FORCE DE TENUE: **CX-91S-06:** 600 lbs. (272 kg.)
CX-91S-12: 1200 lbs. (544 kg.)

GAMME DE TEMPÉRATURE: 32°F - 131°F (0°C à 55°C)

DIMENSIONS:

Corps:
CX-92S-06: 19-3/4"W x 1-5/8"H x 1-1/8"D
 (500mm x 42mm x 27mm)
CX-92S-12: 21"W x 2-5/8"H x 1-9/16"D
 (532mm x 67mm x 40mm)

Plaque d'armature:
CX-92S-06: 2 x 7-1/4"W x 1-1/2"H x 15/32"D
 2 x (185mm x 38mm x 12mm)
CX-92S-12: 2 x 7-9/32"W x 3"H x 5/8"D
 2 x (185mm x 61mm x 16.5mm)

INFORMATIONS DE COMMANDE

MODÈLES

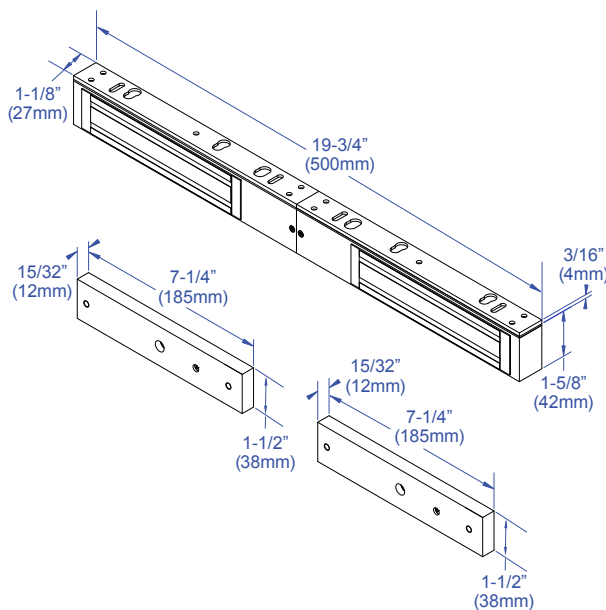
CX-92S-06	600 lbs. Porte simple à montage en surface - Basique
CX-92S-06TDS	600 lbs. Porte double à montage en surface - Avec minuterie réglable, commutateur d'état de la porte, capteur de serrure, relais et LED
CX-92S-12	1200 lbs. Porte double en applique - Basique
CX-92S-12TDS	1200 lbs. Porte double en applique - Avec minuterie réglable, commutateur d'état de porte, capteur de serrure, relais et LED

FINITION TOUT-EN-NOIR

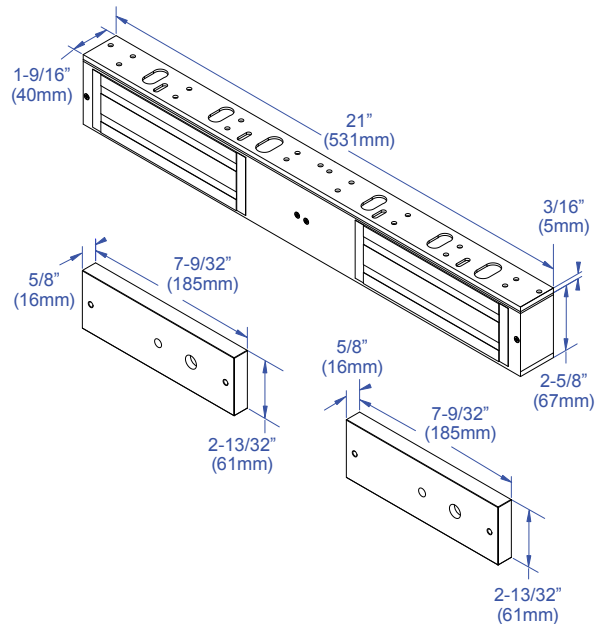
CX-92S-06-BK	600 lbs. Porte simple à montage en surface - Basique - Finition toute noire
CX-92S-06TDS-BK	600 lbs. Porte double à montage en surface - Avec minuterie réglable, commutateur d'état de la porte, capteur de serrure, relais et LED - Finition toute noire
CX-92S-12-BK	1200 lbs. Porte double en applique - Basique - Finition toute noire
CX-92S-12TDS-BK	1200 lbs. Porte double en applique - Avec minuterie réglable, commutateur d'état de porte, capteur de serrure, relais et LED - Finition toute noire

DIMENSIONS

CX-92S - 600 lbs.



CX-92S - 1200 lbs.



Ouvrir de nouvelles portes vers l'innovation, la qualité et le soutien!



2395 Skymark Ave, Mississauga, ON Canada L4W 4Y6 • Numéro sans frais: 1(877) 226-3369 (CAMDEN9)
 Tél: (905) 366-3377 | Télécopie: (905) 366-3378 | Courriel: info@camdencontrols.com | www.camdencontrols.com

Part #: MKTG-LIT-SP-CX-92Series_R2