

Serrures électromagnétiques
CX-90S-03
Instructions d'installation

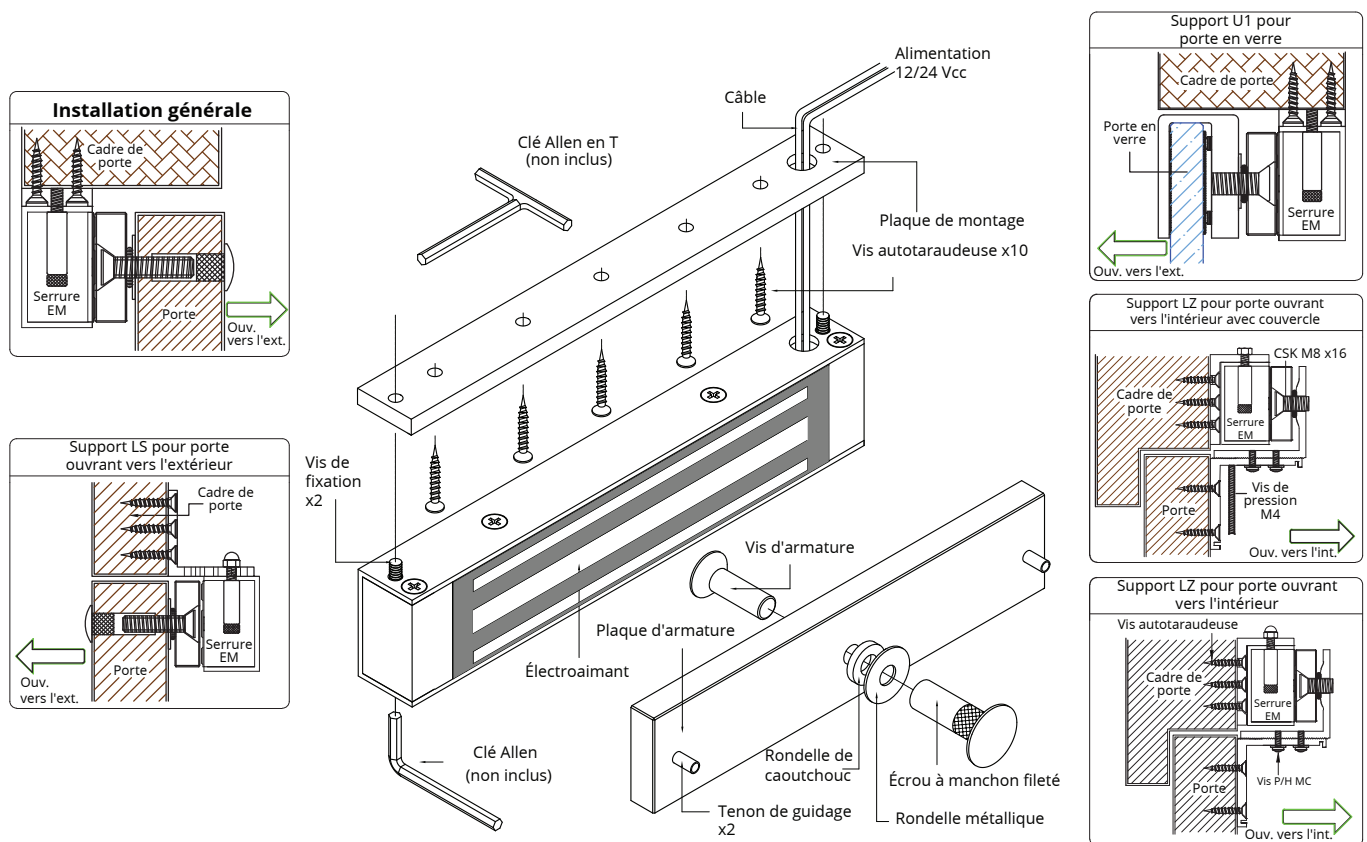
1. Spécifications

	CX-90S-03
Force de retenue	Jusqu'à 300 lb (136 kg)
Tension d'entrée	12 Vcc/24 Vcc **
Appel de courant	300 mA/150 mA
Dimensions (corps)	6 11/16 po L x 1 3/8 po H x 13/16 po P (165 mm x 35 mm x 22 mm)



** Le 12 Vcc/24 Vcc est réglé en usine, il ne peut pas être modifié.

2. Accessoires et installation de base (Figure 1)



3. Consignes générales d'installation et d'entretien

1. Percer les trous de la plaque d'armature dans la porte à l'aide du gabarit fourni.
2. Fixer la plaque d'armature à la porte avec la quincaillerie fournie selon la Figure 2.3.
3. La porte fermée, marquer le cadre de porte à l'extrémité de l'armature afin de bien aligner l'électroaimant à l'armature.
4. Fixer la plaque de montage au cadre de porte à l'aide des vis autotaraudeuses fournies.
Aligner la plaque de montage avec la marque de l'étape 3.
5. Insérer les câbles dans le trou de la plaque de montage et dans l'unité de l'électroaimant. Fixer l'unité de l'électroaimant à la plaque de montage avec la vis de fixation à tête à six pans creux.
6. Visser les écrous inviolables afin d'empêcher l'accès non autorisé et s'assurer de bien serrer la vis de fixation avec l'outil approprié, une clé Allen en T.
7. Brancher les câbles électriques selon la norme NFPA 101. Tout le câblage doit être branché dans la zone protégée.

Note

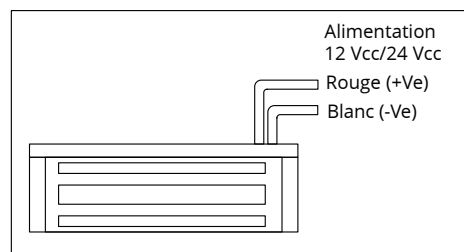
Il est recommandé d'appliquer mensuellement une fine couche de lubrifiant à base de silicone sur la surface de contact afin de prévenir la formation de rouille.

4. Dépannage

1. Le détecteur ne fonctionne pas.
 - Mauvaise fixation de l'électroaimant et de la plaque d'armature
 - Modification de la carte de circuits imprimés
2. La porte ne verrouille pas.
 - Mauvais branchement ou alimentation coupée de la source
3. La force de retenue est réduite.
 - Mauvais contact de l'électroaimant et de l'armature
 - S'assurer que l'armature soit suffisamment libre pour entrer complètement en contact avec l'électroaimant sur toute la longueur.
 - La surface de contact est poussiéreuse ou abîmée.
 - Mauvaise tension d'alimentation ou grosseur de câble.

Niveaux de rendement

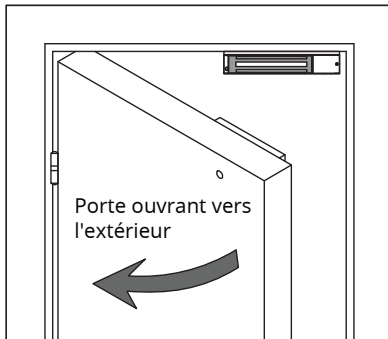
- Attaque destructrice : niveau I
- Sécurité de lignes : niveau I
- Alimentation de secours : niveau I
- Endurance : niveau IV



Instruction de câblage

** Le 12 Vcc/24 Vcc est réglé en usine, il ne peut pas être modifié.

6. Guide d'installation régulière (Figure 2)



1

Gabarit d'installation

Plier le gabarit CX-91S le long de la ligne pointillée pour obtenir un angle de 90°.

Note : Le gabarit d'installation convient seulement pour les modèles de serrures électromagnétiques pour l'intérieur 300, 600, et 1200.

2

Cadre de porte

Porte

Gabarit

Ouv. vers l'ext.

Fermer la porte, déterminer l'emplacement du montage de la serrure électromagnétique le plus près possible du coin supérieur de la porte avec un écart de 10 mm.

3

Cadre de porte

Porte

Placer le gabarit contre la porte et le cadre et percer des trous selon les indications du gabarit.

4

Cadre de porte

Porte

Percer 2 trous dans le cadre et 3 trous dans la porte selon les indications du gabarit.

5

Vis d'armature

Plaque d'armature

Écrou à manchon fileté

Rondelle de caoutchouc

Rondelle métallique

Porte en bois

Porte

Installer la plaque d'armature à la porte.

Note : L'installation peut varier selon la grandeur de la porte.

6

Porte

Rondelle de caoutchouc

Ceci permet à la plaque d'armature de pivoter autour de la vis d'armature afin de compenser tout mauvais alignement de la porte.

7

Fixer le FB600 au cadre de porte à l'aide de vis autotaraudeuses insérées dans les trous indiqués sur le gabarit.

8

Lorsque la position est bonne, visser les autres vis afin de fixer la plaque de façon permanente, et percer le trou d'accès du câble.

9

Câble

Vis de couvercle

Vis de fixation x2

PCB Cover

Écrou inviolable x2

Clé Allen

**Clé Allen en T, 3 mm (non inclus)

Utiliser la clé Allen pour dévisser l'écrou inviolable et serrer les vis de fixation sur la plaque de montage.

10

Cadre de porte

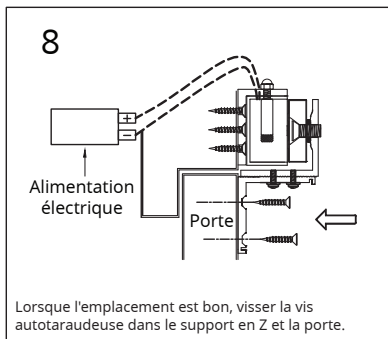
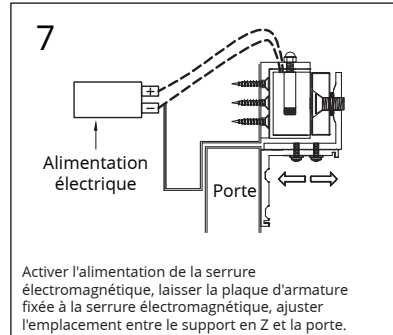
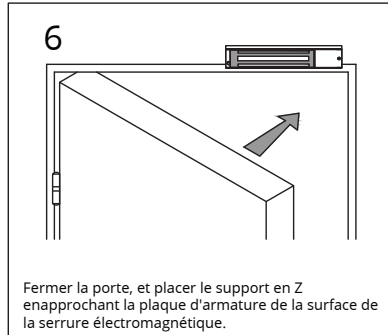
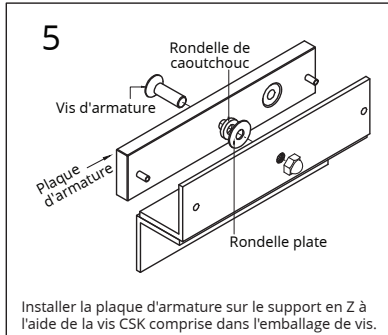
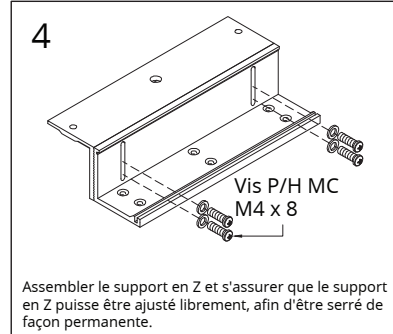
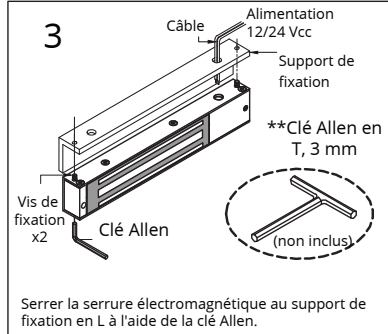
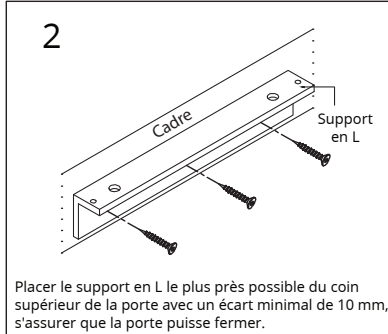
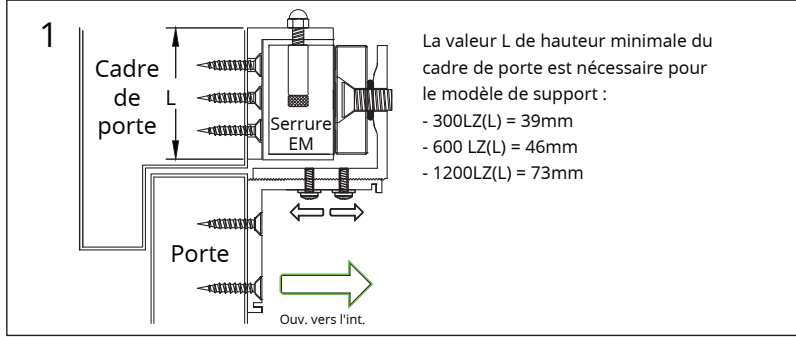
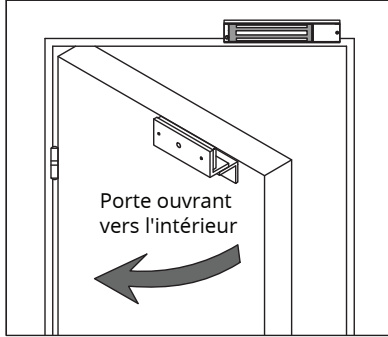
Porte

Serrure EM

Force de retenue

Brancher l'alimentation et tester l'unité.

7. Guide d'installation du support LZ pour porte ouvrant vers l'intérieur (Figure 3)



Distance en pieds de l'alimentation jusqu'à la serrure la plus loin

	A	25f	50f	75f	100f	150f	200f	250f	300f	400f	500f	1000f
Calibre de fil minimal (AWG) pour 12 Vcc	0.25	18	18	18	18	18	16	16	14	14	12	
	0.50	18	18	18	16	16	14	12				
	0.75	18	18	16	14	12	12					
	1.00	18	16	14	14	12						
	1.50	18	14	12	12							
	2.00	16	14	12								
Calibre de fil minimal (AWG) pour 24 Vcc	Amps	25f	50f	75f	100f	150f	200f	250f	300f	400f	500f	1000f
	0.25	18	18	18	18	18	18	18	18	16	16	16
	0.50	18	18	18	18	18	16	16	14	14	12	
	0.75	18	18	18	18	16	14	14	12	12		
	1.00	18	18	16	16	14	14	12	12			
	1.50	18	18	16	14	14	12					
2.00	16	16	14	14	12							

