

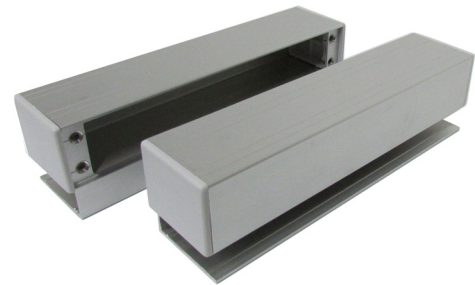
Cet ensemble comprend :

- | | |
|-------------------------------|----------------------------------|
| 1 - serrure électromagnétique | 4 - capuchons |
| 1 - support d'armature | 8 - vis cruciformes M5.8 x 12 mm |

Méthode générale d'installation

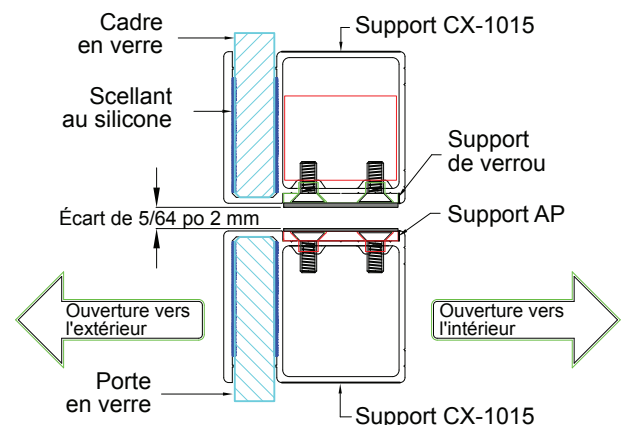
Consignes générales d'installation et d'entretien

1. Déterminer sur le cadre de porte la zone où le support pour serrure cisaille sera installé.
2. Pour une application pour porte en verre sans cadre :
 - 2.1 Ouvrir un trou de fil au bas ou au côté du support CX-1015.
3. Fixer le capuchon.
 - 3.1 Appliquer le scellant au silicone dans le support CX-1015 comme illustré dans le schéma 3 avant le montage sur le cadre en verre. (*Nettoyer le trop-plein de silicone du périmètre du support.)
 - 3.2 Maintenir temporairement le support à l'aide de ruban adhésif afin de l'empêcher de tomber, pendant que le silicone durcit sur le cadre en verre.
 - 3.3 Installer la serrure cisaille sur le support de montage.
4. Fixer le support à la porte en verre :
 - 4.1 S'assurer que le support du bas soit aligné avec le support du haut de l'emplacement de la serrure cisaille.
 - 4.2 Fixer le capuchon.
 - 4.3 Appliquer le scellant au silicone dans le support CX-1015 du bas comme illustré dans le schéma 3 avant le montage sur la porte en verre.
 - 4.4 Installer la plaque d'armature sur le support du bas qui est fixé à la porte en verre.
 - 4.5 S'assurer que l'écart entre la surface de la plaque d'armature et la serrure cisaille soit de 5/64 po (2 mm).



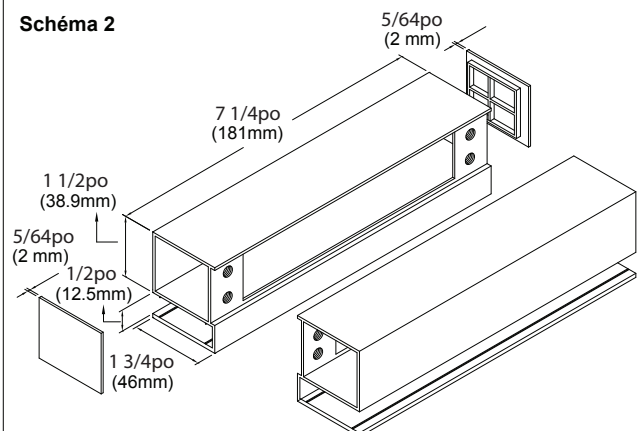
Application pour porte en verre sans cadre

Schéma 1



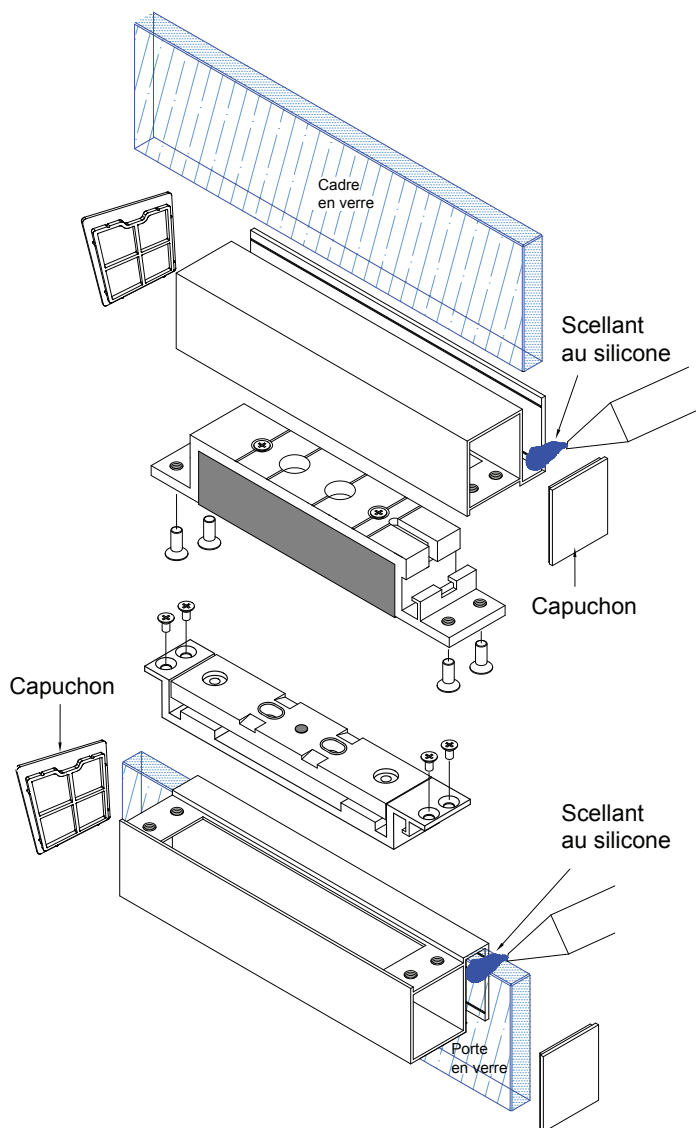
Spécifications

Schéma 2



NOTE : Verre d'une épaisseur maximale de 0,47 po (12 mm)

Schéma 3



Boutons-poussoirs



Claviers



Gâches



Serrures électromagnétiques



Interrupteurs à clé



Relais et minuteries



Contrôle d'accès



5502 Timberlea Blvd.,
Mississauga, ON Canada
L4W 2T7

www.camdencontrols.com
Sans frais :
1.877.226.3369



Fichier : CX-1015 ManualR1.indd
Revision: 06/02/2018
Pièce no.: 40-82B215F