



# PRODUITS DE VERROUILLAGE

# TABLE DES MATIÈRES

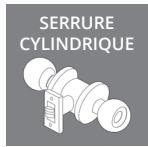
## GÂCHES ÉLECTRIQUES ..... 3

Série CX-ED1079 : Gâches « universelles » ANSI de grade 1.....	3
Séries CX-ED2071 et CX-ED2079 : Gâches « universelles » ANSI de grade 2.....	4
CX-ED1379 et CX-ED1309 : Gâches « universelles » pour montant étroit.....	5
CX-ED1410 : Gâches résistantes au feu ANSI de grade 1.....	6
Plaquettes à gâche ANSI.....	7
CX-ED1579L : Gâches résistantes au feu « tout-en-un ».....	8
Gâches résistantes au feu « tout-en-un » CX-ED1689L et CX-ED1799L.....	9
Plaquettes à gâche « tout-en-un ».....	11
Série CX-EPD1289L : Gâches « universelles » en applique 3/4 po avec précharge.....	12
Série CX-ED1959 : Gâches extérieures.....	13
Tableau de référence comparative pour gâches électriques.....	14
Guide comparatif des serrures.....	15

## SERRURES MAGNÉTIQUES ..... 18

Série CX-90/91 : Serrures magnétiques pour porte simple.....	19
Série CX-92S : Serrures magnétiques pour porte à deux battants.....	20
Série CX-91S et CX-92S : Accessoires de montage.....	21
CX-94 : Serrure de portail.....	22
CX-95S-DH : Support pour porte magnétique.....	22
Tableau de référence comparative pour serrures magnétiques.....	23
Série CX-DE1200 : Serrures magnétiques pour système à sortie retardée.....	24
Tableau de référence comparative des serrures magnétiques pour système à sortie retardée CX-DE1200.....	26
CX-EPD0009 : Serrure magnétique pour armoire.....	27
CX-ED0010 : Serrure électromécanique pour armoire.....	27

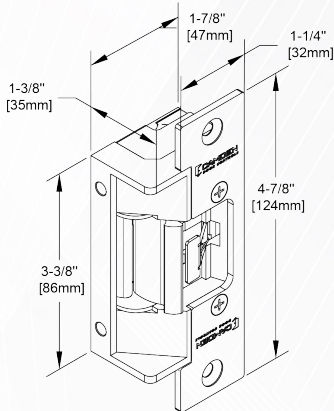
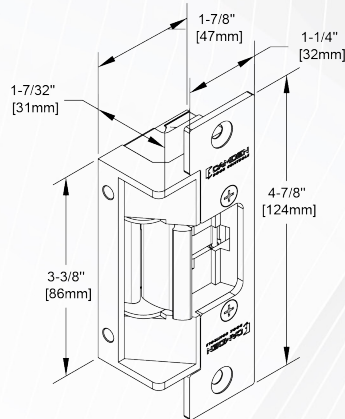
# SÉRIE CX-ED1079 : GÂCHES ÉLECTRIQUES « UNIVERSELLES » ANSI DE GRADE 1



CX-ED1079



CX-ED1079DL



## CARACTÉRISTIQUES

- CX-ED1079, profil bas, saillie du verrou (course) de 13 mm à 16 mm (1/2 po à 5/8 po)
- CX-ED1079DL, profondeur standard, saillie du verrou (course) de 16 mm à 19 mm (5/8 po à 3/4 po)
- Réglage horizontal du corps de la gâche
- 3 plaquettes en acier inoxydable incluses : ANSI carrée, cadre pour porte métallique creuse et porte en bois

## SPÉCIFICATIONS

Tension :	12/24 V CA/CC	
Appel de courant :	260 mA à 12V CA/CC   150 mA à 24 V CA/CC	
Résistance statique :	1 500 lb	Résistance dynamique : 70 lb-pi
Mode :	Fonctionnement à ouverture ou à fermeture en cas de panne de courant, au choix	
Endurance :	1 000 000 cycles (testé à l'usine)   250 000 cycles (conformité UL)	
Fonctionnement :	CA : avertisseur sonore   CC : silencieux	
Service :	Continu	Surveillance du verrou : SDPT, 100 mA à 24 VCC

## GÂCHES

CX-ED1079	Gâche électrique universelle à profil bas de grade 1, 12/24 V CA/CC, fonctionnement à ouverture ou à fermeture en cas de panne de courant et trois (3) plaquettes en acier inoxydable (CX-ESP1B, CX-ESP3B et CX-ESP4B)
CX-ED1079L	Comme ci-dessus, avec surveillance de verrou
CX-ED1079D	Gâche électrique universelle à profondeur standard de grade 1, 12/24 V CA/CC, fonctionnement à ouverture ou à fermeture en cas de panne de courant et trois (3) plaquettes en acier inoxydable (CX-ESP1B, CX-ESP3B et CX-ESP4B)
CX-ED1079DL	Comme ci-dessus, avec surveillance de verrou

## PLAQUETTES (voir la page 7 pour les dimensions)

### INCLUS DANS L'EMBALLAGE

CX-ESP1B	ANSI carrée, acier inoxydable
CX-ESP3B	Porte métallique creuse, acier inoxydable
CX-ESP4B	Porte en bois, acier inoxydable

### PLAQUETTES EN OPTION

CX-ESP2B	ANSI ronde, acier inoxydable
CX-ESP1B-BK	ANSI carrée, fini noir (BHMA 622, US19)
CX-ESP2B-BK	ANSI ronde, fini noir (BHMA 622, US19)
CX-ESP3B-BK	Porte métallique creuse, fini noir (BHMA 622, US19)
CX-ESP4B-BK	Porte en bois, fini noir (BHMA 622, US19)

## ACCESSOIRES

### SUPPORTS D'EXTENSION EN L

CX-ED-LIP1	Support d'extension de 2,5 cm (1 po) pour gâches ANSI (empilable)
CX-ED-LIP2	Support d'extension de 5,1 cm (2 po) pour gâches ANSI

### GABARITS DE COUPE (POUR MANDRIN 1/4 PO ET EMBOUT DE TOUPIE 1/8 PO)

CX-JIG1	Pour gâche CX-ED1079 (L), plaquettes rondes ANSI (CX-ESP2B)
CX-JIG2	Pour gâche CX-ED1079 (L), plaquettes pour porte métallique creuse (CX-ESP3B)
CX-JIG3	Pour gâche CX-ED1079D (L), plaquettes rondes ANSI (CX-ESP2B)
CX-JIG4	Pour gâche CX-ED1079D (L), plaquettes pour porte métallique creuse (CX-ESP3B)
CX-JIG5	Pour gâches CX-ED1079 et CX-ED1079D (L), plaquettes ANSI et pour porte métallique creuse

### GABARIT DE MARQUAGE

CX-STR-TMPKIT	Ensemble de gabarit de marquage pour gâche électrique (voir la page 10 pour les détails)
---------------	--



CX-ED-LIP1



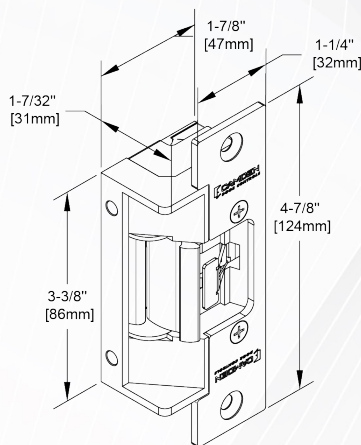
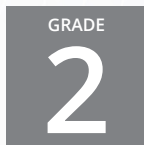
CX-JIG1



# CX-ED2071/CX-ED2079 :

## GÂCHES ÉLECTRIQUES

### « UNIVERSELLES » ANSI DE GRADE 2



### CARACTÉRISTIQUES

- Gâches ANSI de grade 2
- Saillie du verrou de 13 mm à 16 mm (1/2 po à 5/8 po)
- Fonctionnement à ouverture ou à fermeture en cas de panne de courant (au choix)
- Réglage horizontal du corps de la gâche
- 3 plaquettes en acier inoxydable incluses : ANSI carrée, porte métallique creuse et porte en bois

### SPÉCIFICATIONS

<b>Tension :</b>	<b>CX-ED2071 :</b> 8 - 16 V CA/CC   <b>CX-ED2079 :</b> 12/24 V CA/CC
	<b>CX-ED2071 :</b> 305 mA à 8 VCC, 625 mA à 16 VCC
<b>Appel de courant :</b>	190 mA à 8 VCA, 460 mA à 16 VCA
	<b>CX-ED2079 :</b> 300 mA à 12V CA/CC, 150 mA à 24 V CA/CC
<b>Résistance statique :</b>	1 000 lb
<b>Résistance dynamique :</b>	50 lb-pi
<b>Mode :</b>	Fonctionnement à ouverture ou à fermeture en cas de panne de courant, au choix
<b>Endurance :</b>	<b>CX-ED2071 et CX-ED2079 :</b> 700 000 cycles (testé en usine) <b>CX-ED2079 :</b> 250 000 cycles (conformité UL)
<b>Fonctionnement :</b>	CA : avertisseur sonore   CC : silencieux
<b>Service :</b>	<b>CX-ED2071 :</b> Intermittent   <b>CX-ED2079 :</b> En continu
<b>Montage :</b>	Installation main droite ou gauche

### GÂCHES

<b>CX-ED2071</b>	Gâche électrique « universelle », 8 - 16 V CA/CC, fonctionnement à ouverture ou à fermeture en cas de panne de courant, réglage horizontal et trois (3) plaquettes en acier inoxydable (CX-ESP1B, CX-ESP3B et CX-ESP4B)
<b>CX-ED2079*</b>	Gâche électrique « universelle », 12 - 24 V CA/CC, fonctionnement à ouverture ou à fermeture en cas de panne de courant, réglage horizontal et trois (3) plaquettes en acier inoxydable (CX-ESP1B, CX-ESP3B et CX-ESP4B)
<b>CX-ED2079-1*</b>	Gâche électrique « universelle », 12 - 24 V CA/CC, fonctionnement à ouverture ou à fermeture en cas de panne de courant, réglage horizontal et unes (1) plaquette en acier inoxydable (CX-ESP1B)

### PLAQUETTES (voir la page 7 pour les dimensions)

#### INCLUS DANS L'EMBALLAGE

<b>CX-ESP1B</b>	ANSI carrée, acier inoxydable
<b>CX-ESP3B</b>	Porte métallique creuse, acier inoxydable
<b>CX-ESP4B</b>	Porte en bois, acier inoxydable

#### PLAQUETTES EN OPTION

<b>CX-ESP2B</b>	ANSI ronde, acier inoxydable
<b>CX-ESP1B-BK</b>	ANSI carrée, fini noir (BHMA 622, US19)
<b>CX-ESP2B-BK</b>	ANSI ronde, fini noir (BHMA 622, US19)
<b>CX-ESP3B-BK</b>	Porte métallique creuse, fini noir (BHMA 622, US19)
<b>CX-ESP4B-BK</b>	Porte en bois, fini noir (BHMA 622, US19)

### ACCESSOIRES

#### SUPPORTS D'EXTENSION EN L

<b>CX-ED-LIP1</b>	Support d'extension de 2,5 cm (1 po) pour gâches ANSI (empilable)
<b>CX-ED-LIP2</b>	Support d'extension de 5,1 cm (2 po) pour gâches ANSI

#### GABARITS DE COUPE (POUR MANDRIN 1/4 PO ET EMBOUT DE TOUPIE 1/8 PO)

<b>CX-JIG1</b>	Pour gâche CX-ED2071 / 2079, plaquette ronde ANSI (CX-ESP2B)
<b>CX-JIG2</b>	Pour gâche CX-ED2071 / 2079, plaquettes pour porte métallique creuse (CX-ESP3B)

#### GABARIT DE MARQUAGE

<b>CX-STR-TMPKIT</b>	Ensemble de gabarit de marquage pour gâche électrique (voir la page 10 pour les détails)
----------------------	--



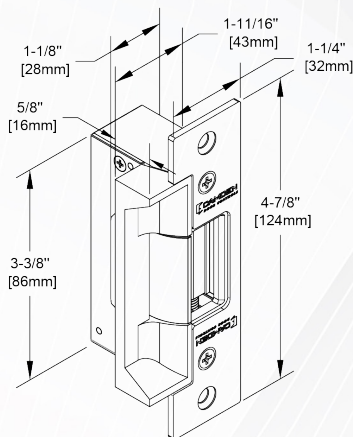
CX-ED-LIP1

CX-JIG1



# CX-ED1379 / CX-ED1309 :

## GÂCHES « UNIVERSELLES » DE GRADE 1 POUR CADRE EN ALUMINIUM À MONTANT ÉTROIT



### CARACTÉRISTIQUES

- Pour serrures cylindriques et verrous à ressort
- Ouverture ou à fermeture en cas de panne de courant (au choix)
- Mode sélectionnable 12/24 V CA/CC
- Saillie du verrou de 13 mm à 16 mm (1/2 po à 5/8 po)
- Connecteurs faciles à installer
- Une gamme de plaquettes en aluminium et bronze foncé

### SPÉCIFICATIONS

Tension :	12/24 V CA/CC
Appel de courant :	260 mA à 12 V CA/CC 150 mA à 24 V CA/CC
Résistance statique :	454 kg (1 500 lb)
Résistance dynamique :	70 lb-pi
Mode :	Système à ouverture ou à fermeture en cas de panne de courant (à sélectionner sur place)
Fonctionnement :	CA : avertisseur sonore   CC : silencieux
Endurance :	1 000 000 cycles (testé en usine) 250 000 cycles (conformité UL)
Service :	En continu (CC)
Plaquettes :	<b>CX-ED1379</b> : Aluminium brossé (BHMA 628) Bronze foncé (BHMA 710)

### GÂCHES

**CX-ED1379**

Gâche électrique universelle à profil bas de grade 1, 12/24 V CA/CC, fonctionnement à ouverture ou à fermeture en cas de panne de courant, comprend :  
(1) plaquette ronde ANSI CX-ESF-2 - fini d'aluminium brossé  
(1) plaquette ronde ANSI CX-ESF-2BZ - fini bronze noir

**CX-ED1309**

Corps de gâche « universelle » électrique de grade 1, 12/24 V CA/CC, fonctionnement à ouverture ou à fermeture en cas de panne de courant. Plaquettes vendues séparément.

### PLAQUETTES (voir la page 7 pour les dimensions)

FINI ALUMINIUM BROSSÉ (BHMA 628) - POUR CX-ED1309

<b>CX-ESF-1</b>	Plaquette carrée ANSI
<b>CX-ESF-2</b>	Plaquette ronde ANSI
<b>CX-ESF-2BR</b>	Plaquette ronde à rayon ANSI
<b>CX-ESF-3</b>	Plaquette métallique creuse
<b>CX-ESF-3BR</b>	Plaquette métallique creuse à rayon
<b>CX-ESF-4</b>	Plaquette pour cadre en bois

FINI BRONZE FONCÉ (BHMA 710) - POUR CX-ED1309

<b>CX-ESF-1BZ</b>	Plaquette carrée ANSI
<b>CX-ESF-2BZ</b>	Plaquette ronde ANSI
<b>CX-ESF-2BR-BZ</b>	Plaquette ronde à rayon ANSI
<b>CX-ESF-3BZ</b>	Plaquette métallique creuse
<b>CX-ESF-3BR-BZ</b>	Plaquette métallique creuse à rayon
<b>CX-ESF-4BZ</b>	Plaquette pour cadre en bois

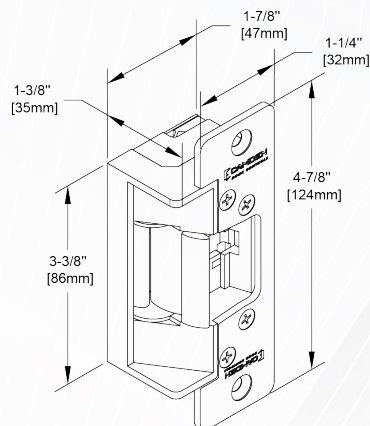
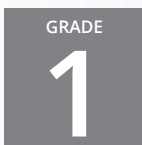
### GABARIT DE MARQUAGE

<b>CX-STR-TMPKIT</b>	Ensemble de gabarit de marquage pour gâche électrique (voir la page 10 pour les détails)
----------------------	--



# SÉRIE CX-ED1410 :

## GÂCHE ÉLECTRIQUE RÉSISTANTE AU FEU ANSI DE GRADE 1



### CARACTÉRISTIQUES

- Saillie du verrou de 13 mm à 16 mm (5/8 po à 3/4 po)
- Fonctionnement à ouverture ou à fermeture en cas de panne de courant, au choix (classement de résistance au feu applicable seulement en mode fermeture)
- Fonctionnement en service continu
- Installation main droite et gauche
- Garantie de 5 ans

### SPÉCIFICATIONS

Tension :	12/24 V CA/CC
Appel de courant :	260 mA à 12 V CA/CC 150 mA à 24 V CA/CC
Résistance statique :	1 500 lb
Résistance dynamique :	70 lb-pi
Mode :	Ouverture ou à fermeture en cas de panne de courant (à sélectionner sur place) (résistance au feu en mode panne de courant seulement)
Fonctionnement :	CA : avertisseur sonore   CC : silencieux
Endurance :	1 500 000 cycles (testé en usine) 250 000 cycles (conformité UL)
Service :	En continu
Projection de verrou :	5/8 po - 3/4 po (16 mm - 19 mm)
Résistance au feu :	90 minutes (conformément aux normes UL)

### GÂCHES

<b>CX-ED1410</b>	Gâche électrique résistante au feu ANSI de grade 1, 12/24 V CA/CC, fonctionnement à ouverture ou à fermeture en cas de panne de courant
<b>CX-ED1410-BK</b>	Comme ci-dessus avec plaquette au fini entièrement noir (BHMA 622, US19)

### ACCESSOIRES

GABARITS DE COUPE (POUR MANDRIN 1/4 PO ET EMBOUT DE TOUPIE 1/8 PO)

**CX-JIG3** Pour gâche CX-ED1410

GABARIT DE MARQUAGE

**CX-STR-TMPKIT** Ensemble de gabarit de marquage pour gâche électrique (voir la page 10 pour les détails)



CX-JIG3



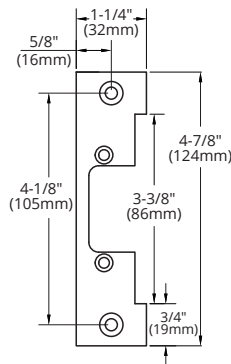
# PLAQUETTES ANSI

## OPTIONS DE PLAQUETTE CX-ED1079 ET CX-ED2079

INCLUS DANS L'EMBALLAGE

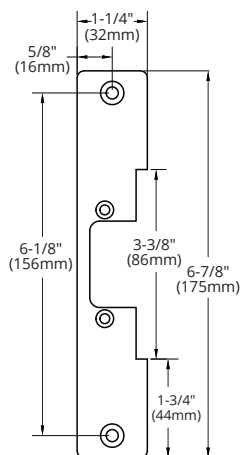
PLAQUETTE EN OPTION

CX-ESP1B



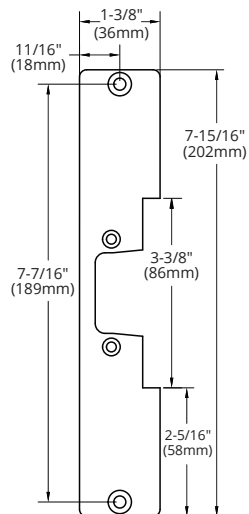
ANSI carrée

CX-ESP3B



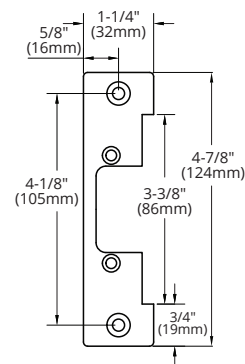
Porte métallique creuse

CX-ESP4B



Porte en bois

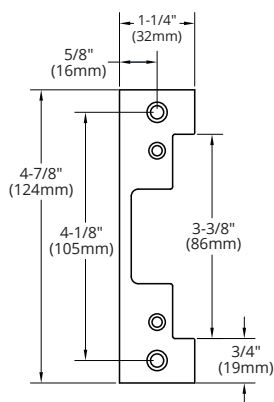
CX-ESP2B



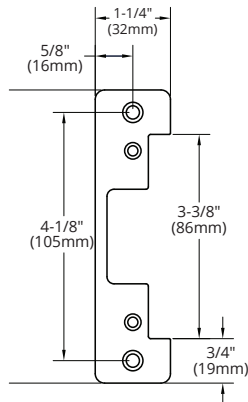
ANSI ronde

## OPTIONS DE PLAQUETTE CX-ED1379

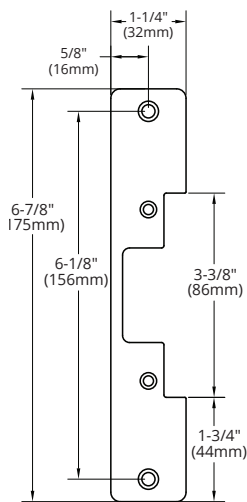
Finis en aluminium brossé (BHMA 628) / Dark Bronze Finish (BHMA 710)



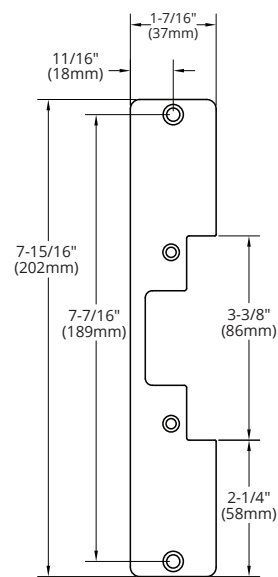
CX-ESF-1 : Fini aluminium  
CX-ESF-1BZ : Fini bronze foncé  
ANSI carrée



CX-ESF-2 : Fini aluminium  
CX-ESF-2BZ : Fini bronze foncé  
ANSI ronde



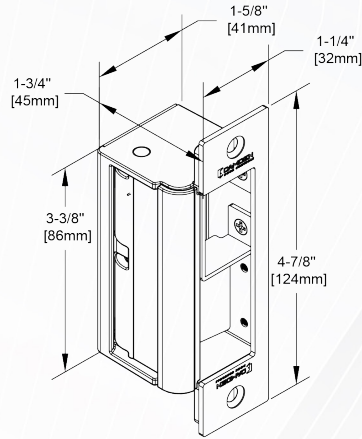
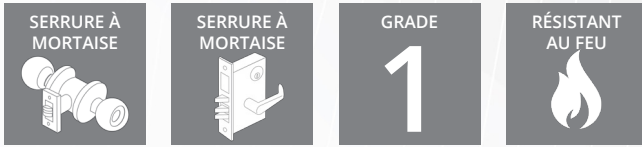
CX-ESF-3 : Fini aluminium  
CX-ESF-3BZ : Fini bronze foncé  
Cadre métallique creux



CX-ESF-4 : Fini aluminium  
CX-ESF-4BZ : Fini bronze foncé  
Cadre en bois

# CX-ED1579L :

## GÂCHE ÉLECTRIQUE RÉSISTANTE AU FEU « TOUT-EN-UN » DE GRADE 1



### CARACTÉRISTIQUES

- Saillie du verrou (course) de 19 mm (3/4 po)
- Surveillance de verrou intégrée
- Installation main droite et gauche
- Connecteurs d'alimentation et de surveillance faciles à installer

### SPÉCIFICATIONS

Tension :	12/24 V CA/CC
Appel de courant :	260 mA à 12 V CA/CC 150 mA à 24 V CA/CC
Résistance statique :	1 500 lb
Résistance dynamique :	70 lb-pi
Mode :	Système à ouverture ou à fermeture en cas de panne de courant (à sélectionner sur place)
Endurance :	1 500 000 cycles (testé en usine) 250 000 cycles (conformité UL)
Fonctionnement :	CA : avertisseur sonore   CC : silencieux
Service :	En continu
Surveillance du verrou :	SDPT, 100 mA à 24 VCC
Montage :	Installation main droite ou gauche
Résistance au feu :	UL 10C/CAN4-S104   3 H (Fermeture en cas de panne de courant seulement)

### GÂCHES

**CX-ED1579L** Gâche « tout-en-un » résistante au feu de grade 1, 12/24 V CA/CC pour serrures à mortaise et cylindriques

### PLAQUETTES (voir la page 11 pour les dimensions)

#### INCLUS DANS L'EMBALLAGE

<b>CX-EMP-1</b>	Plaquette en acier inoxydable pour serrures à mortaise Sargent, Schlage et Yale
<b>CX-EMP-2</b>	Plaquette en acier inoxydable pour serrures à mortaise Arrow, Corbin et Best
<b>CX-EMP-3</b>	Plaquette en acier inoxydable pour serrures à mortaise ou cylindriques Centerline
<b>CX-EMP-4</b>	Plaquette en acier inoxydable pour serrures à mortaise avec pêne dormant
<b>CX-EMP-5</b>	Plaquette en acier inoxydable pour serrures à mortaise avec verrou et pêne dormant

### ACCESSOIRES

GABARITS DE COUPE (POUR MANDRIN 1/4 PO ET EMBOUT DE TOUPIE 1/8 PO)

**CX-JIG6** Pour gâche CX-ED1579L, plaquette ANSI (CX-EMP-3)

#### GABARIT DE MARQUAGE

**CX-STR-TMPKIT** Ensemble de gabarit de marquage pour gâche électrique (voir la page 10 pour les détails)



**CX-JIG1**

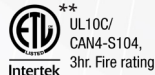
BALAYEZ-MOI



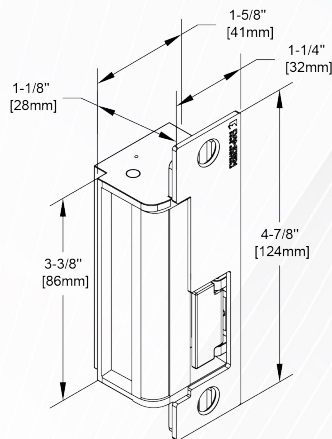


# SÉRIE CX-ED1689L ET CX-ED1799L :

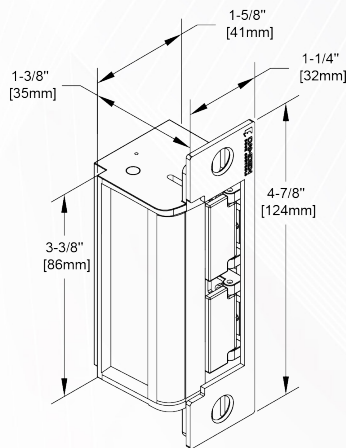
## GÂCHES ÉLECTRIQUES RÉSISTANTES AU FEU « TOUT-EN-UN » À PROFIL BAS AVEC DEUX INTERRUPTEURS



CX-ED1689L\*



CX-ED1799L\*\*



### CARACTÉRISTIQUES

- Gâches et plaquettes pour verrous à ressort et pènes dormants
- 1 ou 2 interrupteurs de surveillance de verrou et pêne dormant inclus
- Interrupteur magnétique de position de porte
- Moniteur d'alimentation de gâche
- Installation pour main droite ou gauche

### SPÉCIFICATIONS

Tension :	12/24 V CA/CC
Appel de courant :	300 mA à 12V CA/CC   150 mA à 24 V CA/CC
Résistance statique :	1 500 lb
Résistance dynamique :	70 lb-pi
Mode :	Fonctionnement à ouverture ou à fermeture en cas de panne de courant, au choix
Endurance :	1 500 000 cycles (testé en usine) 250 000 cycles (conformité UL)
Fonctionnement :	CA : avertisseur sonore   CC : silencieux
Service :	En continu
Surveillance du verrou :	SPST, 100 mA à 24 VCC, résistance
État de surveillance de gâche :	SPDT, 100 mA à 24 VCC, résistance
Surveillance de pêne dormant :	<b>CX-ED1799L :</b> SPST, 100 mA à 24 VCC

### GÂCHES ÉLECTRIQUES SANS PLAQUETTES

CX-ED1689L	Corps de gâche à profil bas avec interrupteur de surveillance de verrou
CX-ED1799L	Corps de gâche avec interrupteurs de surveillance de verrou et pêne dormant

### ENSEMBLES DE GÂCHE ET PLAQUETTES

PROFIL BAS	Gâche avec surveillance du verrou, (4) plaquettes pour pènes coulants comprenant : CX-EMP100, CX-EMP200, CX-EMP300, CX-EMP400
CX-ED1689L-4	
PROFONDEUR STANDARD, DEUX INTERRUPTEURS	Gâche avec 2 interrupteurs, ensemble de (8) plaquettes pour pènes coulants et pènes formants comprenant : CX-EMP100, CX-EMP200, CX-EMP300, CX-EMP400, CX-EMP110, CX-EMP210, CX-EMP310, CX-EMP410
CX-ED1799L-8	

### ACCESSOIRES

GABARIT DE MARQUAGE	
CX-STR-TMPKIT	Ensemble de gabarit de marquage pour gâche électrique (voir la page 10 pour les détails)



## PLAQUETTES (voir la page 11 pour les dimensions)

### PLAQUETTES EN ACIER INOXYDABLE POUR CADRE MÉTALLIQUE CARRÉ ANSI

<b>CX-EMP-100</b>	Applications pour axe central. Compatible avec toutes les serrures cylindriques
<b>CX-EMP-200</b>	Pêne demi-tour à cran d'arrêt au-dessus du pêne coulant Compatible avec les serrures Baldwin, PDQ et Marks.
<b>CX-EMP-300</b>	Pêne demi-tour à cran d'arrêt au-dessus du verrou. Compatible avec les serrures Sargent 8100 / 7700, Schlage et Yale 8700.
<b>CX-EMP-400</b>	Pêne demi-tour à cran d'arrêt sous le pêne coulant. Compatible avec les serrures Corbin Russwin, Falcon et Sargent 7800.
<b>CX-EMP-110</b>	Pêne dormant utilisé pour la fonction de verrou nocturne seulement. Compatible avec les serrures Marks, Omnia, PDQ, Arrow et Accurate.
<b>CX-EMP-210</b>	Pêne demi-tour à cran d'arrêt sous le pêne coulant. Compatible avec les serrures Corbin Russwin, Best 45 / 47, Falcon et Sargent 7800 / 8200 / 9200.
<b>CX-EMP-310</b>	Pêne dormant utilisé pour la fonction de verrou nocturne seulement. Compatible avec les serrures Sargent 7700 / 8100 et Yale 8700.
<b>CX-EMP-410</b>	Utilisé pour pêne dormant 1 po sans verrou. Compatible avec les serrures Marks, Baldwin, Arrow, PDQ et Omnia.

### PLAQUETTES EN ACIER INOXYDABLE POUR CADRE DE PORTE EN BOIS

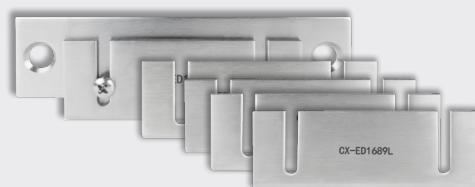
<b>CX-EMP-100W</b>	Pêne dormant utilisé pour la fonction de verrou nocturne seulement. Compatible avec les serrures Marks, Omnia, PDQ, Arrow et Accurate.
<b>CX-EMP-110W</b>	Applications pour axe central. Compatible avec toutes les serrures cylindriques
<b>CX-EMP-400W</b>	Pêne demi-tour à cran d'arrêt au-dessus du pêne coulant. Compatible avec toutes les serrures cylindriques

### PLAQUETTES AU FINI ENTIÈREMENT NOIR POUR CADRE DE PORTE MÉTALLIQUE CARRÉ ANSI (BHMA 622, US19)

<b>CX-EMP-100-BK</b>	Applications pour axe central. Compatible avec toutes les serrures cylindriques
<b>CX-EMP-200-BK</b>	Pêne demi-tour à cran d'arrêt au-dessus du pêne coulant Compatible avec les serrures Baldwin, PDQ et Marks.
<b>CX-EMP-300-BK</b>	Pêne demi-tour à cran d'arrêt au-dessus du verrou. Compatible avec les serrures Sargent 8100 / 7700, Schlage et Yale 8700.
<b>CX-EMP-400-BK</b>	Pêne demi-tour à cran d'arrêt sous le pêne coulant. Compatible avec les serrures Corbin Russwin, Falcon et Sargent 7800.
<b>CX-EMP-110-BK</b>	Pêne dormant utilisé pour la fonction de verrou nocturne seulement. Compatible avec les serrures Marks, Omnia, PDQ, Arrow et Accurate.
<b>CX-EMP-210-BK</b>	Pêne demi-tour à cran d'arrêt sous le pêne coulant. Compatible avec les serrures Corbin Russwin, Best 45 / 47, Falcon et Sargent 7800 / 8200 / 9200.
<b>CX-EMP-310-BK</b>	Pêne dormant utilisé pour la fonction de verrou nocturne seulement. Compatible avec les serrures Sargent 7700 / 8100 et Yale 8700.
<b>CX-EMP-410-BK</b>	Utilisé pour pêne dormant 1 po sans verrou. Compatible avec les serrures Marks, Baldwin, Arrow, PDQ et Omnia.

## INSTALLEZ VOS GÂCHES EN UN TOURNEMAIN AVEC LES GABARITS DE MARQUAGE DE CAMDEN!

L'ensemble de gabarits de marquage pour gâche CX-STR-TMPKIT comprend un jeu de 5 gabarits métalliques robustes pour toute la gamme Camden. Cela inclut des gâches ANSI de grade 1 et 2, une gâche ANSI résistante au feu, une gâche ANSI pour porte de magasin et une gâche à mortaise tout-en-un. La pochette à glissière de marque pratique contient aussi un tournevis et un crayon marqueur!

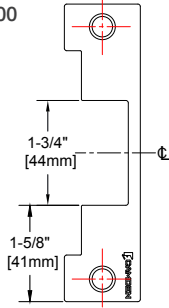


# PLAQUETTES À GÂCHE « TOUT-EN-UN »

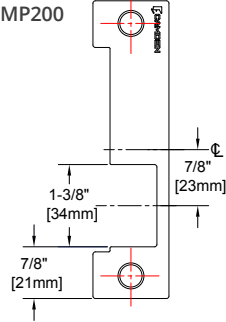
## OPTIONS DE PLAQUETTES CX-ED1689L ET CX-ED1799L

PLAQUETTES DE CADRE DE PORTE MÉTALLIQUE (AJOUTER « -BK » AU NUMÉRO DE MODÈLE DE PLAQUETTE POUR LA PLAQUETTE NOIRE, BHMA 622, US19)

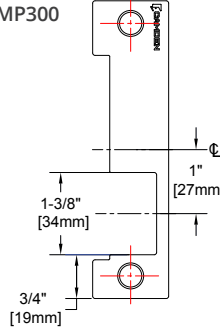
CX-EMP100



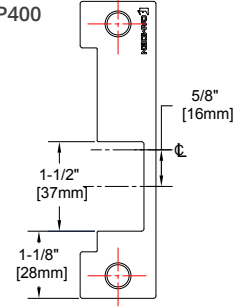
CX-EMP200



CX-EMP300

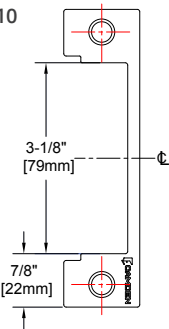


CX-EMP400

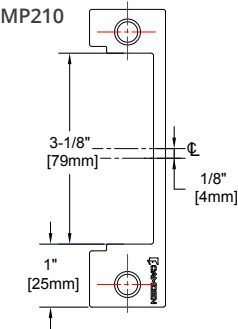


## PLAQUETTES POUR CADRE DE PORTE MÉTALLIQUE POUR CX-ED1799L

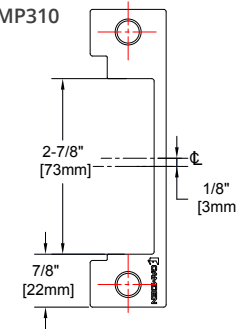
CX-EMP110



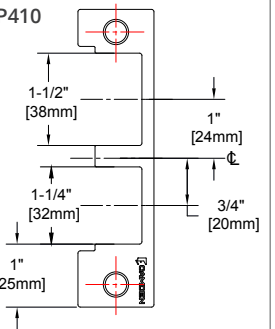
CX-EMP210



CX-EMP310

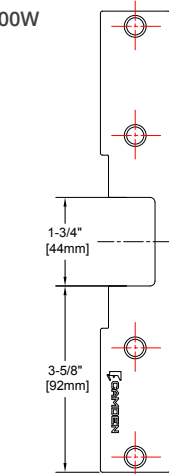


CX-EMP410

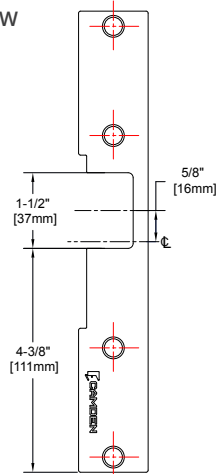


## PLAQUETTES POUR CADRE DE PORTE EN BOIS

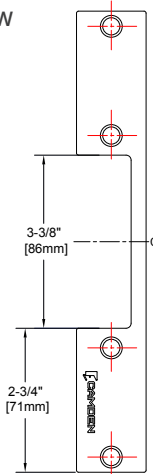
CX-EMP100W



CX-EMP400W

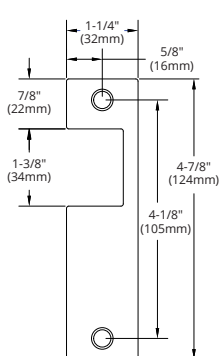


CX-EMP110W

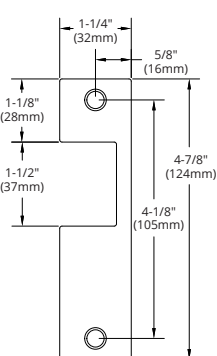


## OPTIONS DE PLAQUETTE CX-ED1579

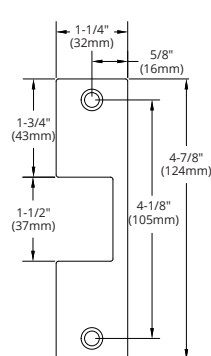
CX-EMP-1



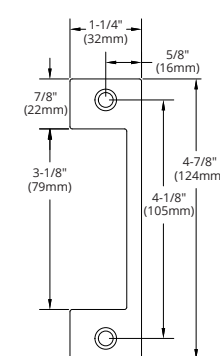
CX-EMP-2



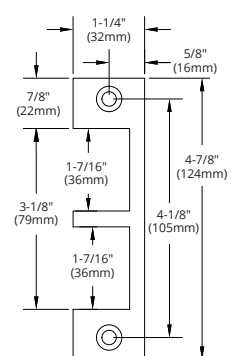
CX-EMP-3



CX-EMP-4

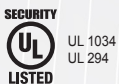
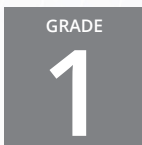


CX-EMP-5



## SÉRIE CX-EPD1289L :

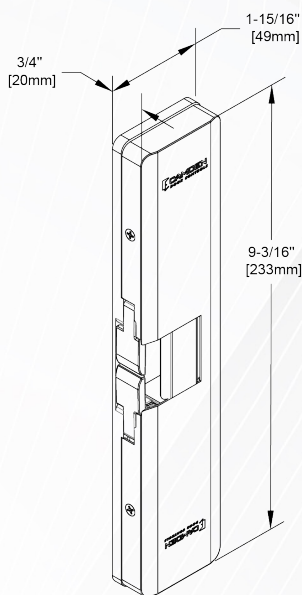
GÂCHES EN APPLIQUE « UNIVERSELLES »  
RÉSISTANTES AU FEU 3/4 PO DE GRADE 1  
AVEC PRÉCONTRAÎTE



CX-EPD1289L



CX-EPD1289L-BK



### CARACTÉRISTIQUES

- Gâche en applique à montage en saillie sans coupe pour verrou Pullman
- Conception brevetée fonctionnant avec une pression de précontrainte allant jusqu'à 15 lb
- Saillie du pêne de 19 mm (3/4 po)
- Gabarit de montage en métal inclus pour une installation facile
- Réglage horizontal, plaque d'écartement disponible
- Interrupteur de surveillance de verrou amovible inclus
- Installation pour main droite ou gauche

### SPÉCIFICATIONS

Tension :	12/24 V CA/CC
Appel de courant :	560 mA à 12V CA/CC   280 mA à 24 V CA/CC
Résistance :	Statique : 1 500 lb   Dynamique : 70 lb-pi
Mode :	Système à ouverture ou à fermeture en cas de panne de courant
Fonctionnement :	CA : avertisseur sonore   CC : silencieux
Endurance :	1 000 000 cycles (testé à l'usine) 250 000 cycles (conformité UL)
Service :	En continu
Précharge (fermeture en cas de panne de courant seulement) :	15 lb
Réglage mécanique :	Corps de gâche
Projection de verrou :	3/4 po
Surveillance du verrou :	SPDT, 100 mA à 24 VCC, résistance
Résistance au feu :	UL 10C/CAN4-S104   3 H (Fermeture en cas de panne de courant)

### GÂCHES

CX-EPD1289L	Gâche en applique à montage en saillie de grade 1 avec précharge, 12/24 V CA/CC, ouverture ou à fermeture en cas de panne de courant avec dispositif de surveillance facile à installer et gabarit de montage métallique
CX-EPD1289L-BK	Gâche en applique à montage en saillie de grade 1 avec précharge, fini entièrement noir, 12/24 V CA/CC, ouverture ou à fermeture en cas de panne de courant avec dispositif de surveillance facile à installer et gabarit de montage métallique

### PLAQUE D'ÉCARTEMENT

CX-EPD1289-SPC	Plaque d'écartement 1/8 po pour gâche en applique à montage en saillie CX-EPD1289L
----------------	--



CX-EPD1289-SPC



# SÉRIE CX-ED1959 :

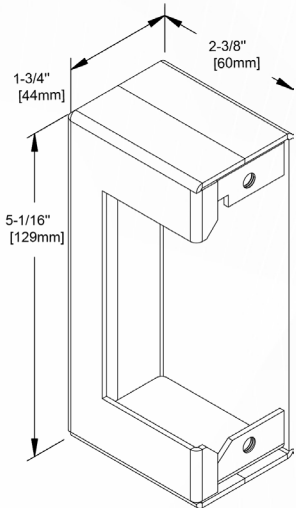
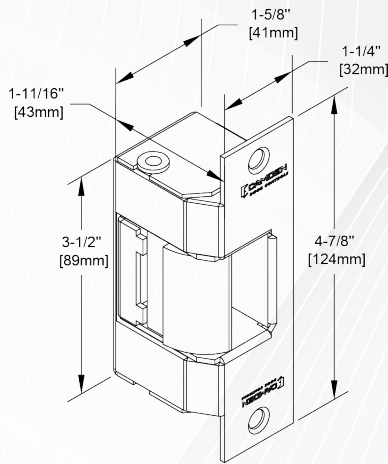
## GÂCHES ÉLECTRIQUES POUR INSTALLATION EXTÉRIEURE



CX-ED1959-MB



CX-ED1959RM-MB



Boîte de montage métallique

### SPÉCIFICATIONS

Tension :	12/24 VCC
Appel de courant :	280 mA à 12 VCC 140 mA à 24 VCC
Résistance statique :	454 kg (1 500 lb)
Résistance dynamique :	70 lb-pi
Mode :	Fonctionnement à ouverture ou à fermeture en cas de panne de courant, au choix
Endurance :	1 000 000 cycles (testé en usine) 250 000 cycles (conformité UL)
Ouverture du verrou :	1 9/16 po x 7/8 po (40 mm x 22 mm)
Service :	En continu

### GÂCHES

#### CX-ED1959-MB

Gâche pour installation extérieure de grade 1 pour portes extérieures et portails conçue pour les serrures cylindriques et serrures à mortaise sur axe central. Fourni avec boîte de montage métallique.

#### CX-ED1959RM-MB

Gâche pour installation extérieure de grade 1 pour dispositifs de sortie en applique avec verrou standard ou Pullman. Fourni avec boîte de montage métallique.

### CARACTÉRISTIQUES

- Gâche grade 1 homologuée UL pour portes extérieures et portails
- Construction robuste en acier inoxydable avec plaque carrée ANSI intégrée
- Boîtier métallique pour montage en saillie inclus
- Ouvertures de 7/8 po pour serrures à verrou et mortaise
- Connecteurs faciles à installer

BALAYEZ-MOI



# TABLEAU DE RÉFÉRENCE COMPARATIVE POUR GÂCHES ÉLECTRIQUES

DESCRIPTION	CAMDEN	RCI (DORMA KABA)	H.E.S.	ADAMS RITE	TRINE	VON DUPRIN	LOCKNETICS	REMARQUES
Gâche en applique à montage en saillie 3/4 po	CX-EPD1289L	RCI F0162	9500/9600	S. O.	4800F	6300	RS-300-F-32D	Camden avec précharge, sécurité et résistance au feu de 3 heures
Gâche électrique résistante au feu « tout-en-un » à profil bas	CX-ED1689L-4	S. O.	1500	S. O.	4100	S. O.	S. O.	Camden avec 4 plaquettes, résistance au feu de 3 heures et surveillance de série
Gâche électrique résistante au feu « tout-en-un » à deux interrupteurs	CX-ED1799L-8	S. O.	1600	S. O.	S. O.	S. O.	S. O.	Camden avec 8 plaquettes, résistance au feu de 3 heures et surveillance de série
Gâche électrique résistante au feu « tout-en-un » de grade 1	CX-ED1579L	F2164	1006CLb	S. O.	4100CDBM	6400	MS100F	Camden avec 5 plaquettes, résistance au feu de 3 heures et surveillance de série
Cylindrique, grade 1, profil bas	CX-ED1079	L65U	5000C	S. O.	S. O.	4200	CS-450	Camden avec 3 plaquettes de série
Cylindrique, grade 1, profondeur standard	CX-ED1079D	S65U	5200C	S. O.	4200	S. O.	CS-750	Camden avec 3 plaquettes de série
Cylindrique, grade 1, résistance au feu	CX-ED1410	F4114	7501	7240	S. O.	6200	S. O.	Camden avec 1 plaquette (ANSI avec coins carrés) de série et résistance au feu de 90 minutes
Cylindrique, grade 2, profil bas	CX-ED2079	L65U	S. O.	S. O.	4200	5100	CS-450	Camden avec 3 plaquettes
« Universel », grade 1, montant étroit, aluminium	Série CX-ED1309	S. O.	S. O.	7100	S. O.	S. O.	S. O.	Camden avec 2 plaquettes ANSI
Gâche électrique pour portail extérieur, grade 1	CX-ED1959-MB/ CX-ED1959RM-MB	S. O.	S. O.	S. O.	EN400	S. O.	S. O.	Camden avec boîtier métallique de montage en saillie

Remarque : Les spécifications peuvent être modifiées sans préavis.

# TABLEAU DE COMPATIBILITÉ DES SERRURES

ARROW						TOWN STEEL						BEST ACCESS		
SERRURES À MORTAISE	GÂCHE CAMDEN	OPTION RÉSISTANTE AU FEU	QL93	CX-ED1079	CX-ED1410	MSS04	CX-ED1689L-4				SERRURES À MORTAISE	GÂCHE CAMDEN	OPTION RÉSISTANTE AU FEU	
SÉRIE AM			SÉRIE MLX			SÉRIE MLX			SÉRIE MLX			SÉRIE 40H		
AM01	CX-ED1689L-4		MLX72	CX-ED2079		SC8466	CX-ED1799L-8				A	CX-ED1689L-4		
AM02	CX-ED1799L-8		MLX81	CX-ED2079		SC8082	CX-ED1689L-4				AB	CX-ED1799L-8		
AM07	CX-ED1689L-4		MLX82	CX-ED2079		SC8465	CX-ED1799L-8				AT	CX-ED1689L-4		
AM11	CX-ED1799L-8		MLX87	CX-ED2079		SC8444	CX-ED1799L-8				D	CX-ED1689L-4		
AM12	CX-ED1689L-4		DISPOSITIFS DE SORTIE EN APPLIQUE	GÂCHE CAMDEN	OPTION RÉSISTANTE AU FEU	SC8445	CX-ED1799L-8				H	CX-ED1799L-8		
AM13	CX-ED1799L-8		SÉRIE ED910			SC8495	CX-ED1799L-8				MSS12	CX-ED1799L-8		
AM17	CX-ED1689L-4		ED910	CX-EPD1289L		SC8485	CX-ED1799L-8				MSS13	CX-ED1799L-8		
AM19	CX-ED1799L-8		SÉRIE PEC910			SC8411HL	CX-ED1799L-8				MSS14	CX-ED1799L-8		
AM20	CX-ED1799L-8		ED910	CX-EPD1289L		SC8026LG	CX-ED1689L-4				MSS15	CX-ED1799L-8		
AM21	CX-ED1799L-8		SÉRIE 3000			SC8031LG	CX-ED1689L-4				MSS19	CX-ED1799L-8		
AM22	CX-ED1799L-8		3700	CX-EPD1289L		SC8032LG	CX-ED1689L-4				MSS20	CX-ED1799L-8		
AM23	CX-ED1689L-4		3900	CX-ED1689L-4		SC8033LG	CX-ED1689L-4				MSS21	CX-ED1799L-8		
AM24	CX-ED1689L-4		4800	CX-EPD1289L		SC8468LG	CX-ED1799L-8				MSS22	CX-ED1689L-4		
AM26	CX-ED1689L-4		4900	CX-ED1689L-4		SC8469LG	CX-ED1799L-8				MSS26	CX-ED1689L-4		
AM27	CX-ED1689L-4		ADAMS RITE			SC8055LG	CX-ED1689L-4				MSS30	CX-ED1689L-4		
AM31	CX-ED1799L-8		SERRURES À MORTAISE			SC8056LG	CX-ED1689L-4				MSS31	CX-ED1689L-4		
AM32	CX-ED1689L-4		GÂCHE CAMDEN	OPTION RÉSISTANTE AU FEU		SERRURES CYLINDRIQUES	GÂCHE CAMDEN	OPTION RÉSISTANTE AU FEU			MSS32	CX-ED1689L-4		
AM33	CX-ED1689L-4		SÉRIE GL			SÉRIE CALYPSO					MSS33	CX-ED1799L-8		
AM34	CX-ED1689L-4		4510	CX-ED1379	CX-ED1410	CAL00	CX-ED1079	CX-ED1410			MSS34	CX-ED1799L-8		
AM37	CX-ED1689L-4		4530	CX-ED1379	CX-ED1410	CAL02	CX-ED1079	CX-ED1410			MSS35	CX-ED1799L-8		
BM01	CX-ED1689L-4		4900	CX-ED1379	CX-ED1410	CAL03	CX-ED1079	CX-ED1410			MSS82	CX-ED1689L-4		
BM02	CX-ED1799L-8		4920AH	CX-ED1379	CX-ED1410	CAL04	CX-ED1079	CX-ED1410			MSS05A	CX-ED1689L-4		
BM07	CX-ED1689L-4		CAL ROYAL			CAL05	CX-ED1079	CX-ED1410			MSS05B	CX-ED1799L-8		
BM11	CX-ED1799L-8		SERRURES À MORTAISE			CAL06	CX-ED1079	CX-ED1410			MSS20T	CX-ED1799L-8		
BM12	CX-ED1689L-4		GÂCHE CAMDEN	OPTION RÉSISTANTE AU FEU		CAL07	CX-ED1079	CX-ED1410			MSS13R	CX-ED1799L-8		
BM13	CX-ED1799L-8		SÉRIE NM			CAL09	CX-ED1079	CX-ED1410			SERRURES CYLINDRIQUES	GÂCHE CAMDEN	OPTION RÉSISTANTE AU FEU	
BM17	CX-ED1689L-4		NM8050	CX-ED1689L-4		CAL101	CX-ED1079	CX-ED1410			SÉRIE GK			
BM19	CX-ED1799L-8		NM8056	CX-ED1689L-4		CAL20	CX-ED1079	CX-ED1410			CE76	CX-ED1079	CX-ED1410	
BM20	CX-ED1799L-8		GGN00	CX-ED1079	CX-ED1410	SÉRIE GENESYS					CE77	CX-ED1079	CX-ED1410	
BM21	CX-ED1799L-8		GGN01	CX-ED1079	CX-ED1410	CS81	CX-ED1079	CX-ED1410			CE84	CX-ED1079	CX-ED1410	
BM22	CX-ED1799L-8		GN101	CX-ED1079	CX-ED1410	CSRC82	CX-ED1079	CX-ED1410			CE86	CX-ED1079	CX-ED1410	
BM23	CX-ED1689L-4		GN102	CX-ED1079	CX-ED1410	CE84	CX-ED1079	CX-ED1410			CE87	CX-ED1079	CX-ED1410	
BM24	CX-ED1689L-4		GGN03	CX-ED1079	CX-ED1410	CE86	CX-ED1079	CX-ED1410			CD 90	CX-ED1079	CX-ED1410	
BM26	CX-ED1689L-4		GGN04	CX-ED1079	CX-ED1410	CE87	CX-ED1079	CX-ED1410			CD 90	CX-ED1079	CX-ED1410	
BM27	CX-ED1689L-4		GGN05	CX-ED1079	CX-ED1410	CE109	CX-ED1079	CX-ED1410			CE109	CX-ED1079	CX-ED1410	
BM31	CX-ED1799L-8		GGN06	CX-ED1079	CX-ED1410	CDC110	CX-ED1079	CX-ED1410			CDC110	CX-ED1079	CX-ED1410	
BM32	CX-ED1689L-4		GGN07	CX-ED1079	CX-ED1410	SÉRIE CB					CE76	CX-ED1079	CX-ED1410	
BM33	CX-ED1689L-4		GGN09	CX-ED1079	CX-ED1410	CS81	CX-ED1079	CX-ED1410			CE77	CX-ED1079	CX-ED1410	
BM34	CX-ED1689L-4		DISPOSITIFS DE SORTIE EN APPLIQUE			CS82	CX-ED1079	CX-ED1410			CS81	CX-ED1079	CX-ED1410	
BM37	CX-ED1689L-4		GÂCHE CAMDEN	OPTION RÉSISTANTE AU FEU		CB82	CX-ED1079	CX-ED1410			CS82	CX-ED1079	CX-ED1410	
AM38	CX-ED1689L-4		SÉRIE 45			CB84	CX-ED1079	CX-ED1410			CB84	CX-ED1079	CX-ED1410	
SERRURES CYLINDRIQUES	GÂCHE CAMDEN	OPTION RÉSISTANTE AU FEU	NM8044	CX-ED1689L-4		CB86	CX-ED1079	CX-ED1410			CB86	CX-ED1079	CX-ED1410	
SÉRIE GL			NM8444	CX-ED1799L-8		CD 87	CX-ED1079	CX-ED1410			CD 87	CX-ED1079	CX-ED1410	
GL01	CX-ED1079	CX-ED1410	NM8445	CX-ED1799L-8		CD 90	CX-ED1079	CX-ED1410			CD 90	CX-ED1079	CX-ED1410	
GL08	CX-ED1079	CX-ED1410	SÉRIE SC			CD 110	CX-ED1079	CX-ED1410			CD 110	CX-ED1079	CX-ED1410	
GL81	CX-ED1079	CX-ED1410	SC8050	CX-ED1689L-4		DISPOSITIFS DE SORTIE EN APPLIQUE					GÂCHE CAMDEN	OPTION RÉSISTANTE AU FEU		
GL82	CX-ED1079	CX-ED1410	SC8056	CX-ED1689L-4		SÉRIE A2200					ED1100	CX-EPD1289L		
GL87	CX-ED1079	CX-ED1410	SC8070	CX-ED1689L-4		A2200	CX-EPD1289L				ED1100F	CX-EPD1289L		
GL97	CX-ED1079	CX-ED1410	SC8071	CX-ED1689L-4		AF2200	CX-EPD1289L				ED1400	CX-ED1689L-4		
SÉRIE QL			SC8076	CX-ED1689L-4		SÉRIE A7700					ED1400F	CX-ED1689L-4		
QL01	CX-ED1079	CX-ED1410	SC8077	CX-ED1689L-4		A7700	CX-EPD1289L				ED1400F	CX-ED1689L-4		
QL11	CX-ED1079	CX-ED1410	SC8457	CX-ED1799L-8		AF7700	CX-EPD1289L				ED3700	CX-EPD1289L		
QL17	CX-ED1079	CX-ED1410	SC8458	CX-ED1799L-8		SÉRIE AG9800					EF3700	CX-EPD1289L		
QL33	CX-ED1079	CX-ED1410	SC8080	CX-ED1689L-4		A9800	CX-EPD1289L				ED8900	CX-EPD1289L		
QL37	CX-ED1079	CX-ED1410	SC8453	CX-ED1799L-8		AF9800	CX-EPD1289L				ED8900	CX-EPD1289L		
QL81	CX-ED1079	CX-ED1410	SC8456	CX-ED1799L-8		SERRURES À MORTAISE					ED8975	CX-ED1689L-4		
QL82	CX-ED1079	CX-ED1410	SC8473	CX-ED1799L-8		GÂCHE CAMDEN	OPTION RÉSISTANTE AU FEU				ED9700	CX-EPD1289L		
QL87	CX-ED1079	CX-ED1410	SC8060	CX-ED1799L-8		SÉRIE MS					EF9700	CX-EPD1289L		
						MSS02	CX-ED1799L-8				R	CX-ED1079	CX-ED1410	

BEST ACCESS														
T	CX-ED1079	CX-ED1410	XGT129	CX-ED1079	CX-ED1410	SÉRIE 6400			ALXV44	CX-ED2079	CX-ED1410	SÉRIE 4700LN		
UA	CX-ED1079	CX-ED1410	XGT135	CX-ED1079	CX-ED1410	6400R	CX-EPD1289L		ALX50	CX-ED2079	CX-ED1410	4703LN	CX-ED1079	CX-ED1410
C	CX-ED1079	CX-ED1410	XGT185LED	CX-ED1079	CX-ED1410	SÉRIE 4200			ALX53	CX-ED2079	CX-ED1410	4704LN	CX-ED1079	CX-ED1410
G	CX-ED1079	CX-ED1410	XGT137	CX-ED1079	CX-ED1410	4200R	CX-EPD1289L		ALX70	CX-ED2079	CX-ED1410	4705LN	CX-ED1079	CX-ED1410
IN	CX-ED1079	CX-ED1410	XGT141	CX-ED1079	CX-ED1410	VD ET SCHLAGE			ALX80	CX-ED2079	CX-ED1410	4706LN	CX-ED1079	CX-ED1410
S	CX-ED1079	CX-ED1410	XGT145	CX-ED1079	CX-ED1410				A43	CX-ED2079	CX-ED1410	4707LN	CX-ED1079	CX-ED1410
W	CX-ED1079	CX-ED1410	XGT148	CX-ED1079	CX-ED1410	SERRURES À MORTAISE	GÂCHE CAMDEN	OPTION RÉSISTANTE AU FEU	A53	CX-ED2079	CX-ED1410	4708LN	CX-ED1079	CX-ED1410
NX	CX-ED1079	CX-ED1410	XGT150	CX-ED1079	CX-ED1410				A70	CX-ED2079	CX-ED1410	SÉRIE 5300LN		
Y	CX-ED1079	CX-ED1410	XGT155	CX-ED1079	CX-ED1410	L9050	CX-ED1689L-4		A79	CX-ED2079	CX-ED1410	5302LN	CX-ED2079	
DISPOSITIFS DE SORTIE EN APPLIQUE	GÂCHE CAMDEN	OPTION RÉSISTANTE AU FEU	XGT165	CX-ED1079	CX-ED1410	LV 9050	CX-ED1689L-4		A80	CX-ED2079	CX-ED1410	5303LN	CX-ED2079	
			XGT182	CX-ED1079	CX-ED1410	L9026	CX-ED1689L-4		A85	CX-ED2079	CX-ED1410	5304LN	CX-ED2079	
2100	CX-EPD1289L		SÉRIE GT			L9056	CX-ED1689L-4		DISPOSITIFS DE SORTIE EN APPLIQUE	GÂCHE CAMDEN	OPTION RÉSISTANTE AU FEU	5305LN	CX-ED2079	
2300	CX-ED1689L-4		GT148	CX-ED1079	CX-ED1410	LV 9056	CX-ED1689L-4					5306LN	CX-ED2079	
2400	CX-EPD1289L		GT150	CX-ED1079	CX-ED1410	L9070	CX-ED1689L-4		VON DUPRIN			5307LN	CX-ED2079	
5100	CX-EPD1289L		GT155	CX-ED1079	CX-ED1410	LV 9070	CX-ED1689L-4		Série 99	CX-EPD1289L		5308LN	CX-ED2079	
100	CX-EPD1289L		GT165	CX-ED1079	CX-ED1410	L9076	CX-ED1689L-4		Série 98	CX-EPD1289L		5309LN	CX-ED2079	
300	CX-ED1689L-4		GT182	CX-ED1079	CX-ED1410	LV9076	CX-ED1689L-4		Série 33	CX-EPD1299L		5318LN	CX-ED2079	
PDQ			GT199A	CX-ED1079	CX-ED1410	L9080	CX-ED1689L-4		Série 35	CX-EPD1299L		5321LN	CX-ED2079	
			GT115	CX-ED1079	CX-ED1410	LV9080	CX-ED1689L-4		YALE/ACCENTRA			5322LN	CX-ED2079	
SERRURES À MORTAISE	GÂCHE CAMDEN	OPTION RÉSISTANTE AU FEU	GT116	CX-ED1079	CX-ED1410	L9081	CX-ED1689L-4		SERRURES À MORTAISE	GÂCHE CAMDEN	OPTION RÉSISTANTE AU FEU	5325LN	CX-ED2079	
			GT120	CX-ED1079	CX-ED1410	LV9081	CX-ED1689L-4					5328LN	CX-ED2079	
SÉRIE MR			GT128	CX-ED1079	CX-ED1410	L9060	CX-ED1689L-4					5329LN	CX-ED2079	
MR174	CX-ED1689L-4		GT129	CX-ED1079	CX-ED1410	LV9060	CX-ED1689L-4		SÉRIE 8800			5330LN	CX-ED2079	
MR176	CX-ED1689L-4		GT135	CX-ED1079	CX-ED1410	L9066	CX-ED1689L-4		8808	CX-ED1689-4		5339LN	CX-ED2079	
MR178	CX-ED1799L-8		GT135LED	CX-ED1079	CX-ED1410	LV9066	CX-ED1689L-4		8802	CX-ED1799-8		SARGENT		
MR179	CX-ED1799L-8		GT137	CX-ED1079	CX-ED1410	L9071	CX-ED1689L-4		8808-2	CX-ED1689-4				
MR113	CX-ED1689L-4		GT141	CX-ED1079	CX-ED1410	LV9071	CX-ED1689L-4		8805	CX-ED1689-4		SERRURES À MORTAISE	GÂCHE CAMDEN	OPTION RÉSISTANTE AU FEU
MR114	CX-ED1689L-4		GT145	CX-ED1079	CX-ED1410	L9077	CX-ED1689L-4		8809	CX-ED1689-4				
MR115	CX-ED1689L-4		GT124	CX-ED1079	CX-ED1410	LV9077	CX-ED1689L-4		8807	CX-ED1689-4		SÉRIE 8200		
MR116	CX-ED1689L-4		GT125	CX-ED1079	CX-ED1410	L9082	CX-ED1689L-4		8811-2	CX-ED1799-8		8204	CX-ED1689-4	
MR117	CX-ED1799L-8		GT126	CX-ED1079	CX-ED1410	LV9082	CX-ED1689L-4		8817-2	CX-ED1689-4		8205	CX-ED1689-4	
MR128	CX-ED1799L-8		GT173	CX-ED1079	CX-ED1410	L9453	CX-ED1799L-8		8818-2	CX-ED1799-8		8206	CX-ED1689-4	
MR135	CX-ED1799L-8		GT175	CX-ED1079	CX-ED1410	LV9453	CX-ED1799L-8		8820	CX-ED1799-8		8231	CX-ED1689-4	
MR136	CX-ED1799L-8		GT176	CX-ED1079	CX-ED1410	L9456	CX-ED1799L-8		8827	CX-ED1799-8		8236	CX-ED1689-4	
MR137	CX-ED1799L-8		GT177	CX-ED1079	CX-ED1410	LV9456	CX-ED1799L-8		8822	CX-ED1799-8		8237	CX-ED1689-4	
MR138	CX-ED1799L-8		SÉRIE GP			L9456	CX-ED1799L-8		8828	CX-ED1689-4		8255	CX-ED1689-4	
MR139	CX-ED1799L-8		GP125	CX-ED2079		L9473	CX-ED1799L-8		8823	CX-ED1689-4		8256	CX-ED1689-4	
MR141	CX-ED1799L-8		GP115	CX-ED2079		L9480	CX-ED1799L-8		8829	CX-ED1689-4		8257	CX-ED1689-4	
MR148	CX-ED1689L-4		GP116	CX-ED2079		LV9480	CX-ED1799L-8		8824	CX-ED1689-4		8258	CX-ED1689-4	
MR149	CX-ED1689L-4		GP148	CX-ED2079		L9485	CX-ED1799L-8		8830-2	CX-ED1689-4		8289	CX-ED1689-4	
MR154	CX-ED1799L-8		GP150	CX-ED2079		LV9485	CX-ED1799L-8		8831	CX-ED1799-8		8291	CX-ED1689-4	
MR157	CX-ED1799L-8		GP182	CX-ED2079		L9453LT1-557	CX-ED1799L-8		8834	CX-ED1689-4		8224	CX-ED1799-8	
MR158	CX-ED1799L-8		SÉRIE SD			L9486	CX-ED1799L-8		8832	CX-ED1799-8		8225	CX-ED1799-8	
MR158	CX-ED1689L-4		SD125	CX-ED2079		LV9486	CX-ED1799L-8		8834-2	CX-ED1689-4		8227	CX-ED1799-8	
MR162	CX-ED1799L-8		SD115	CX-ED2079		L9496	CX-ED1799L-8		8833	CX-ED1689-4		8235	CX-ED1799-8	
MR181	CX-ED1689L-4		SD116	CX-ED2079		LV9456	CX-ED1799L-8		8835	CX-ED1689-4		8243	CX-ED1799-8	
MR186	CX-ED1689L-4		SD148	CX-ED2079		L9457	CX-ED1799L-8		8833	CX-ED1689-4		8245	CX-ED1799-8	
MR236	CX-ED1799L-8		SD182	CX-ED2079		LV 9457	CX-ED1799L-8		8840	CX-ED1799-8		8247	CX-ED1799-8	
MR241	CX-ED1799L-8		SÉRIE SF			L9458	CX-ED1799L-8		8847	CX-ED1799-8		8250	CX-ED1799-8	
MR257	CX-ED1799L-8		SF115	CX-ED2079		LV 9458	CX-ED1799L-8		8862	CX-ED1689-4		8251	CX-ED1799-8	
MR259	CX-ED1799L-8		SF116	CX-ED2079		L9466	CX-ED1799L-8		8860	CX-ED1799-8		8216	CX-ED1689-4	
Mr260	CX-ED1799L-8		SÉRIE SV			L9482	CX-ED1799L-8		8864	CX-ED1689-4		8217	CX-ED1689-4	
MR269	CX-ED1799L-8		SV125	CX-ED1079		LV 9482	CX-ED1799L-8		8860-2	CX-ED1799-8		8238	CX-ED1689-4	
SERRURES CYLINDRIQUES	GÂCHE CAMDEN	OPTION RÉSISTANTE AU FEU	SV177	CX-ED1079		SERRURES CYLINDRIQUES	GÂCHE CAMDEN	OPTION RÉSISTANTE AU FEU	8861	CX-ED1799-8		8242	CX-ED1689-4	
			SV115	CX-ED1079					8867	CX-ED1799-8		8259	CX-ED1689-4	
SÉRIE XGT			SV116	CX-ED1079		ND10	CX-ED1079DL	CX-ED1410	SERRURES CYLINDRIQUES	GÂCHE CAMDEN	OPTION RÉSISTANTE AU FEU	8290	CX-ED1689-4	
XGT173	CX-ED1079	CX-ED1410	SV137	CX-ED1079		ND12	CX-ED1079DL	CX-ED1410				8292	CX-ED1689-4	
XGT175	CX-ED1079	CX-ED1410	SV148	CX-ED1079		ND25	CX-ED1079DL	CX-ED1410	SÉRIE 4600LN			8226	CX-ED1799-8	
XGT177	CX-ED1079	CX-ED1410	DISPOSITIFS DE SORTIE EN APPLIQUE	GÂCHE CAMDEN	OPTION RÉSISTANTE AU FEU	ND30	CX-ED1079DL	CX-ED1410	4604LN	CX-ED1079	CX-ED1410	8229	CX-ED1799-8	
XGT115	CX-ED1079	CX-ED1410				ND40	CX-ED1079DL	CX-ED1410	4605LN	CX-ED1079	CX-ED1410	4607LN	CX-ED1079	CX-ED1410
XGT116	CX-ED1079	CX-ED1410	SÉRIE 6300			ND44	CX-ED1079DL	CX-ED1410	4607LN	CX-ED1079	CX-ED1410	8240	CX-ED1799-8	
XGT120	CX-ED1079	CX-ED1410	6300R	CX-EPD1289L		ND45	CX-ED1079DL	CX-ED1410	4608LN	CX-ED1079	CX-ED1410	8241	CX-ED1799-8	
XGT128	CX-ED1079	CX-ED1410	6300M	CX-ED1680-4		ALX44	CX-ED2079	CX-ED1410	4628LN	CX-ED1079	CX-ED1410	8246	CX-ED1799-8	



SARGENT																					
8248	CX-ED1799-8		9243	CX-ED1799-8		8800	CX-EPD1289L			CL3193	CX-ED1079	CX-ED1410	ED5602AL	CX-ED1689-4							
8249	CX-ED1799-8		9245	CX-ED1799-8		8900	CX-ED1799-8			SÉRIE CLX3300			HAGER								
8252	CX-ED1799-8		9250	CX-ED1799-8		SÉRIE PE80				CLX3310	CX-ED1079	CX-ED1410	SERRURES À MORTAISE			GÂCHE CAMDEN		OPTION RÉSISTANTE AU FEU			
8213	CX-ED1689-4		9216	CX-ED1689-4		PE8500	CX-EPD1289L			CLX3320	CX-ED1079	CX-ED1410	SÉRIE 3800								
SÉRIE 7800			9217	CX-ED1689-4		PE8800	CX-EPD1289L			CLX3330	CX-ED1079	CX-ED1410	SÉRIE 3800								
7804	CX-ED1689-4		9238	CX-ED1689-4		PE8300	CX-ED1799-8			CLX3320H	CX-ED1079	CX-ED1410	SÉRIE 3800								
7805	CX-ED1689-4		9259	CX-ED1689-4		PE8900	CX-ED1799-8			CLX3320 TO	CX-ED1079	CX-ED1410	SÉRIE 3800								
7806	CX-ED1689-4		9226	CX-ED1799-8		SÉRIE 20				CLX3329	CX-ED1079	CX-ED1410	SÉRIE 3800								
7831	CX-ED1689-4		9239	CX-ED1799-8		2828	CX-EPD1289L			CLX3322	CX-ED1079	CX-ED1410	SÉRIE 3800								
7836	CX-ED1689-4		9240	CX-ED1799-8		SÉRIE 5300				CLX3340	CX-ED1079	CX-ED1410	SÉRIE 3800								
7837	CX-ED1689-4		9241	CX-ED1799-8		5300	CX-EPD1289L			CLX3340NT	CX-ED1079	CX-ED1410	SÉRIE 3800								
7855	CX-ED1689-4		9249	CX-ED1799-8		CORBIN RUSSWIN				CLX3351	CX-ED1079	CX-ED1410	SÉRIE 3800								
7856	CX-ED1689-4		SERRURES CYLINDRIQUES		GÂCHE CAMDEN		OPTION RÉSISTANTE AU FEU			CLX3352	CX-ED1079	CX-ED1410	SÉRIE 3800								
7857	CX-ED1689-4		SÉRIE 7							CLX3355	CX-ED1079	CX-ED1410	SÉRIE 3800								
7858	CX-ED1689-4		SÉRIE 7							CLX3357	CX-ED1079	CX-ED1410	SÉRIE 3800								
7867	CX-ED1689-4		7G04	CX-ED2079		ML2002	CX-ED1689-4			CLX3359	CX-ED1079	CX-ED1410	SÉRIE 3800								
7824	CX-ED1799-8		7G05	CX-ED2079		ML2003	CX-ED1689-4			CLX3361	CX-ED1079	CX-ED1410	SÉRIE 3800								
7825	CX-ED1799-8		7G37	CX-ED2079		ML2004	CX-ED1689-4			CLX3362	CX-ED1079	CX-ED1410	SÉRIE 3800								
7827	CX-ED1799-8		7U68	CX-ED2079		ML2020	CX-ED1689-4			CLX3372	CX-ED1079	CX-ED1410	SÉRIE 3800								
7835	CX-ED1799-8		7G15-3	CX-ED2079		ML2022	CX-ED1799-8			CLX3375	CX-ED1079	CX-ED1410	SÉRIE 3800								
7845	CX-ED1799-8		7U65	CX-ED2079		ML2032	CX-ED1799-8			CLX3376	CX-ED1079	CX-ED1410	SÉRIE 3800								
7847	CX-ED1799-8		SÉRIE 10							ML2042	CX-ED1799-8		CLX3381	CX-ED1079	CX-ED1410	SÉRIE 3800					
7850	CX-ED1799-8		10XG04	CX-ED1079	CX-ED1410	ML2048	CX-ED1799-8			CLX3380	CX-ED1079	CX-ED1410	SÉRIE 3800								
7851	CX-ED1799-8		10X505	CX-ED1079	CX-ED1410	ML2049	CX-ED1799-8			CLX3382	CX-ED1079	CX-ED1410	SÉRIE 3800								
7816	CX-ED1689-4		10XG07	CX-ED1079	CX-ED1410	ML2051	CX-ED1689-4			CLX3383	CX-ED1079	CX-ED1410	SÉRIE 3800								
7817	CX-ED1689-4		10XG08	CX-ED1079	CX-ED1410	ML2052	CX-ED1689-4			CLX3393	CX-ED1079	CX-ED1410	SÉRIE 3800								
7838	CX-ED1689-4		10XG24	CX-ED1079	CX-ED1410	ML2053	CX-ED1689-4			SÉRIE CL 3800			SÉRIE 3800								
7892	CX-ED1689-4		10XG37	CX-ED1079	CX-ED1410	ML2054	CX-ED1689-4			CL3810	CX-ED2079		SÉRIE CL 3800			SÉRIE 3800					
7826	CX-ED1799-8		10XG44	CX-ED1079	CX-ED1410	ML2055	CX-ED1689-4			CL3820	CX-ED2079		SÉRIE CL 3800			SÉRIE 3800					
7839	CX-ED1799-8		10XG50	CX-ED1079	CX-ED1410	ML2056	CX-ED1689-4			CL3851	CX-ED2079		SÉRIE CL 3800			SÉRIE 3800					
7840	CX-ED1799-8		10XG53	CX-ED1079	CX-ED1410	ML2057	CX-ED1689-4			CL3855	CX-ED2079		SÉRIE CL 3800			SÉRIE 3800					
7841	CX-ED1799-8		10XG54	CX-ED1079	CX-ED1410	ML2058	CX-ED1689-4			CL3857	CX-ED2079		SÉRIE CL 3800			SÉRIE 3800					
7846	CX-ED1799-8		10XG60	CX-ED1079	CX-ED1410	ML2059	CX-ED1799-8			CL3861	CX-ED2079		SÉRIE CL 3800			SÉRIE 3800					
7848	CX-ED1799-8		10XG16	CX-ED1079	CX-ED1410	ML2060	CX-ED1689-4			CL3870	CX-ED2079		SÉRIE CL 3800			SÉRIE 3800					
7849	CX-ED1799-8		10XG17	CX-ED1079	CX-ED1410	ML2062	CX-ED1799-8			CL3880	CX-ED2079		SÉRIE CL 3800			SÉRIE 3800					
7852	CX-ED1799-8		10XG26	CX-ED1079	CX-ED1410	ML2065	CX-ED1799-8			DISPOSITIFS DE SORTIE EN APPLIQUE		GÂCHE CAMDEN		OPTION RÉSISTANTE AU FEU		SÉRIE 3800					
7813	CX-ED1689-4		10XG30	CX-ED1079	CX-ED1410	ML2067	CX-ED1799-8			SÉRIE PED400						SÉRIE 3800					
7865	CX-ED1689-4		10XG38	CX-ED1079	CX-ED1410	ML2068	CX-ED1689-4			PED4200	CX-EPD1289L		SÉRIE PED400								
7866	CX-ED1689-4		10XG13	CX-ED1079	CX-ED1410	ML2069	CX-ED1689-4			PED4600	CX-ED1689-4		SÉRIE PED400								
7868	CX-ED1689-4		10XG14	CX-ED1079	CX-ED1410	ML2072	CX-ED1799-8			SÉRIE PED500			SÉRIE 3800								
SÉRIE 7900			10XG15-3	CX-ED1079	CX-ED1410	ML2073	CX-ED1799-8			PED5200	CX-EPD1289L		SÉRIE PED500								
7904	CX-ED1689-4		10XG64	CX-ED1079	CX-ED1410	ML2075	CX-ED1799-8			PED5600	CX-ED1689-4		SÉRIE PED500								
7937	CX-ED1689-4		10XG65	CX-ED1079	CX-ED1410	ML2082	CX-ED1799-8			SÉRIE ED2000			SÉRIE 3800								
7955	CX-ED1689-4		SÉRIE 11							ML2087	CX-ED1799-8		SÉRIE ED2000								
7916	CX-ED1689-4		11G04	CX-ED1079	Ajouter « L » si surveillance requise	ML2092	CX-ED1799-8			ED2200	CX-EPD1289L		SÉRIE ED2000								
7938	CX-ED1689-4		11G05	CX-ED1079	Ajouter « L » si surveillance requise	SERRURES CYLINDRIQUES		GÂCHE CAMDEN		OPTION RÉSISTANTE AU FEU		ED2200A	CX-EPD1289L	DISPOSITIFS DE SORTIE EN APPLIQUE		GÂCHE CAMDEN		OPTION RÉSISTANTE AU FEU			
7924	CX-ED1799-8		11G24	CX-ED1079	Ajouter « L » si surveillance requise	SÉRIE CL3100						SÉRIE ED4000									
7945	CX-ED1799-8		11G37	CX-ED1079	Ajouter « L » si surveillance requise	SÉRIE CL3100						ED4200	CX-EPD1289L	SÉRIE ED4000							
7925	CX-ED1799-8		11G44	CX-ED1079	Ajouter « L » si surveillance requise	CL3110	CX-ED1079	CX-ED1410		SÉRIE ED5000						SÉRIE 4500					
7950	CX-ED1799-8		11G50	CX-ED1079	Ajouter « L » si surveillance requise	CL3120	CX-ED1079	CX-ED1410		ED5200	CX-EPD1289L		SÉRIE ED5000			SÉRIE 4500					
7943	CX-ED1799-8		11G54	CX-ED1079	Ajouter « L » si surveillance requise	CL3129	CX-ED1079	CX-ED1410		ED5200A	CX-EPD1289L		SÉRIE ED5000			SÉRIE 4500					
7926	CX-ED1799-8		11G16	CX-ED1079	Ajouter « L » si surveillance requise	CL3132	CX-ED1079	CX-ED1410		ED5202	CX-EPD1289L		SÉRIE ED5000			SÉRIE 4500					
SÉRIE 9200			11G17	CX-ED1079	Ajouter « L » si surveillance requise	CL3140NT	CX-ED1079	CX-ED1410		ED5202A	CX-EPD1289L		SÉRIE ED5000								
9204	CX-ED1689-4		11G30	CX-ED1079	Ajouter « L » si surveillance requise	CL3151	CX-ED1079	CX-ED1410		ED5200S	CX-EPD1289L		SÉRIE ED5000								
9205	CX-ED1689-4		11G38	CX-ED1079	Ajouter « L » si surveillance requise	CL3152	CX-ED1079	CX-ED1410		ED5200A	CX-EPD1289L		SÉRIE ED5000								
9206	CX-ED1689-4		11G15-3	CX-ED1079	Ajouter « L » si surveillance requise	CL3155	CX-ED1079	CX-ED1410		ED5200S X M107	CX-EPD1289L		SÉRIE ED5000								
9237	CX-ED1689-4		DISPOSITIFS DE SORTIE EN APPLIQUE		GÂCHE CAMDEN		OPTION RÉSISTANTE AU FEU			ED5202S	CX-EPD1289L		SÉRIE ED5000								
9255	CX-ED1689-4		SÉRIE 80							CL3162	CX-ED1079	CX-ED1410	ED5202SA	CX-EPD1289L	SÉRIE ED5000						
9224	CX-ED1799-8		SÉRIE 80							CL3172	CX-ED1079	CX-ED1410	ED5600	CX-ED1689-4	SÉRIE ED5000						
9225	CX-ED1799-8		8888	CX-EPD1289L		CL3175	CX-ED1079	CX-ED1410		ED5600A	CX-ED1689-4		SÉRIE ED5000								
9235	CX-ED1799-8		8810	CX-EPD1289L		CL3180	CX-ED1079	CX-ED1410		ED5602L	CX-ED1689-4		SÉRIE ED5000								



# SERRURES MAGNÉTIQUES

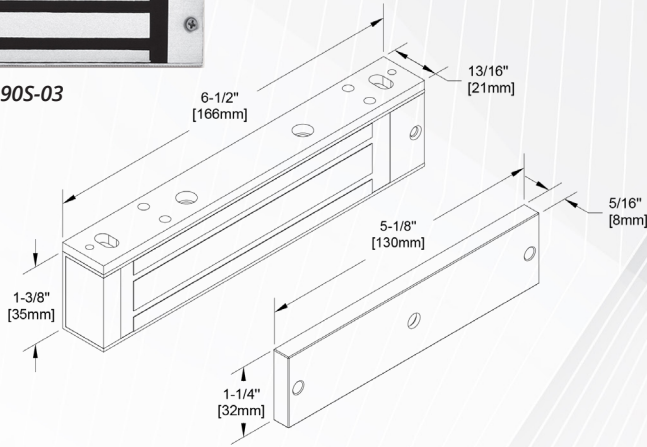
---

# SÉRIE CX-90 / 91 :

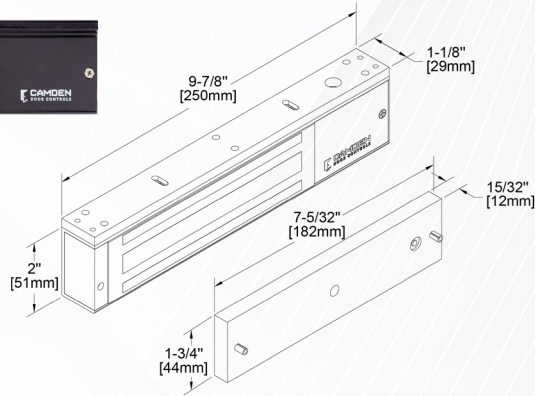
## SERRURES MAGNÉTIQUES POUR PORTE SIMPLE



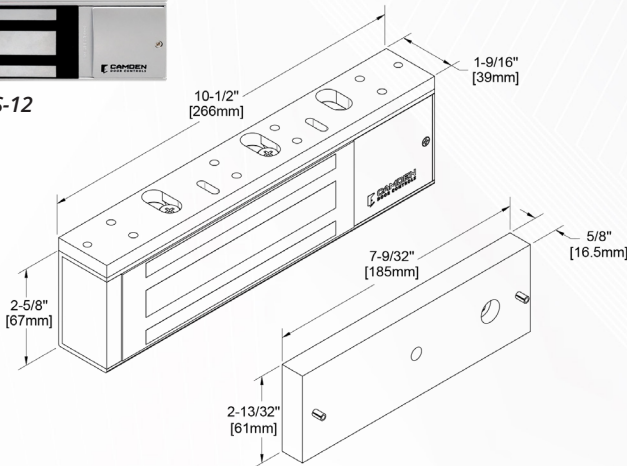
CX-90S-03



CX-91S-06-BK



CX-91S-12



### CARACTÉRISTIQUES

- Construction résistante aux intempéries et au vandalisme comme en témoignent des milliers d'installations
- Compatibilité avec tous les systèmes d'accès et d'évacuation
- Protection contre les surtensions à MOV intégré permettant d'éviter d'endommager la serrure magnétique
- Gamme de supports de montage et de plaques d'écartement en option

### SPÉCIFICATIONS

<b>Tension :</b>	12/24 VCC
<b>Appel de courant :</b>	<b>Série CX-90 :</b> 360 mA à 12 VCC 180 mA à 24 VCC <b>Série CX-91S-06 :</b> 480 mA à 12 VCC 240 mA à 24 VCC <b>Série CX-91S-12 :</b> 420 mA à 12 VCC 210 mA à 24 VCC
<b>Plage de température :</b>	0 °C à 55 °C (32 °F - 131 °F)
<b>Capacité des contacts :</b>	Modèles TDS seulement <b>Capteur de liaison :</b> 2 A à 24 VCC <b>Capteur d'état de la porte :</b> 0,5 A à 28 V CA/CC
<b>Délai d'attente :</b>	Modèles TDS seulement : 5 - 25 secondes
<b>Endurance :</b>	250 000 cycles
<b>Résistance statique :</b>	<b>Série CX-91S-06 :</b> 600 lb (testé en usine) 500 lb (conformité UL) <b>Série CX-91S-12 :</b> 1 200 lb (testé en usine) 1 000 lb (conformité UL)
<b>Résistance dynamique :</b>	<b>Série CX-91S-06 :</b> 50 lb-pi <b>Série CX-91S-12 :</b> 70 lb-pi

### MODÈLES

300 LB	
<b>CX-90M-03</b>	300 lb - Porte simple, montage à base de mortaise
<b>CX-90S-03</b>	300 lb - Porte simple, montage en saillie
600 LB	
<b>CX-91M-06</b>	600 lb - Porte simple, montage en saillie - Base
<b>CX-91M-06TLS</b>	600 lb - Porte simple avec montage à base de mortaise avec minuterie réglable, capteur/relais de verrou
<b>CX-91S-06*</b>	600 lb - Porte simple, montage en saillie - Base
<b>CX-91S-06TDS*</b>	600 lb - Porte simple à montage en saillie avec minuterie réglable, capteur d'état de la porte, capteur/relais de verrou et DEL
<b>CX-91S-06-BK</b>	600 lb - Porte simple à montage en saillie - Base - Fini entièrement noir
<b>CX-91S-06TDS-BK</b>	600 lb - Porte simple à montage en saillie avec minuterie réglable, capteur d'état de la porte, capteur/relais de verrou et DEL - Fini entièrement noir
1 200 LB	
<b>CX-91S-12*</b>	1 200 lb - Porte simple à montage en saillie - Base
<b>CX-91S-12TDS*</b>	1 200 lb - Porte simple à montage en saillie avec minuterie réglable, capteur d'état de la porte, capteur/relais de verrou et DEL
<b>CX-91S-12-BK</b>	1 200 lb - Porte simple à montage en saillie - Base - Fini entièrement noir
<b>CX-91S-12TDS-BK</b>	1200 lb - Porte simple à montage en saillie avec minuterie réglable, capteur d'état de la porte, capteur/relais de verrou et DEL - Fini entièrement noir

BALAYEZ-MOI



# SÉRIE CX-92S :

## SERRURES MAGNÉTIQUES POUR PORTE À DEUX BATTANTS



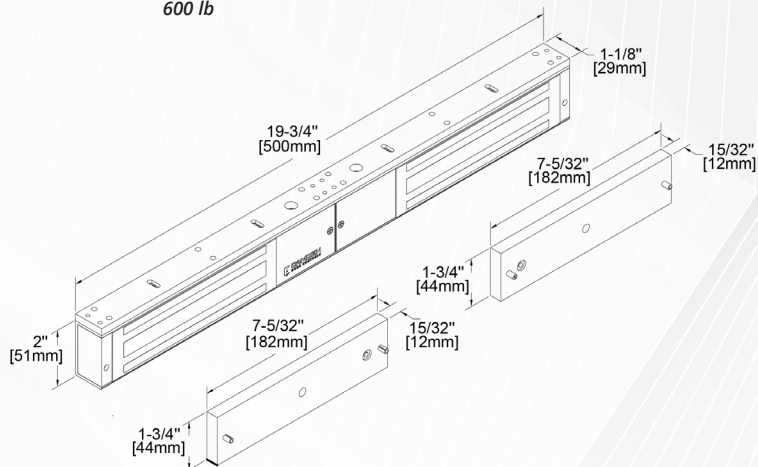
UL 1034 / UL 294  
Standard for  
Burglary-Resistant  
Electric Locking  
Mechanisms



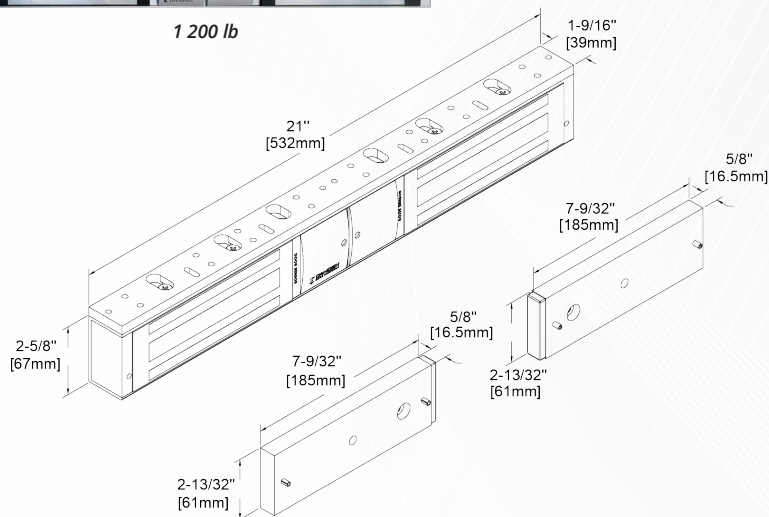
UL C S533-15  
Standard for  
Access and Egress



600 lb



1 200 lb



### CARACTÉRISTIQUES

- Construction résistante aux intempéries et au vandalisme comme en témoignent des milliers d'installations
- Compatibilité avec tous les systèmes d'accès et d'évacuation
- Protection contre les surtensions à MOV intégré permettant d'éviter d'endommager la serrure magnétique
- Gamme de supports de montage et de plaques d'écartement en option

### SPÉCIFICATIONS

Tension :	12/24 VCC
Appel de courant :	<b>CX-92S-06 TDS :</b> 2 × 510 mA à 12 VCC 2 × 285 mA à 24 VCC <b>CX-92S-12 TDS :</b> 2 × 500 mA à 12 VCC 2 × 265 mA à 24 VCC
Plage de température :	0 °C à 55 °C (32 °F - 131 °F)
Capacité des contacts :	Modèles TDS seulement <b>Capteur de liaison :</b> 2 A à 24 VCC <b>Capteur d'état de la porte :</b> 0,5 A à 28 V CA/CC
Délai d'attente :	Modèles TDS seulement : 5 - 25 secondes
Endurance :	250 000 cycles
Résistance statique :	<b>CX-92S-06 TDS :</b> 2 x 600 lb (testé en usine) 2 x 500 lb (conformité UL) <b>CX-92S-12 TDS :</b> 2 x 1 200 lb (testé en usine) 2 x 1 000 lb (conformité UL)
Résistance dynamique :	<b>CX-92S-06 TDS :</b> 50 lb-pi x 2 <b>CX-92S-12 TDS :</b> 70 lb-pi x 2

### MODÈLES

600 LB	
<b>CX-92S-06</b>	600 lb - Serrure magnétique à montage de base en saillie pour portes à deux battants - Base
<b>CX-92S-06TDS</b>	600 lb - Serrure magnétique à montage en saillie pour portes à deux battants avec minuterie réglable, capteur d'état de porte, capteur/relais de verrou et DEL
<b>CX-92S-06-BK</b>	600 lb - Porte à deux battants à montage en saillie - Base - Fini entièrement noir
<b>CX-92S-06TDS-BK</b>	600 lb - Porte à deux battants à montage en saillie avec minuterie réglable, capteur d'état de porte, capteur/relais de verrou et DEL - Fini entièrement noir
1 200 LB	
<b>CX-92S-12*</b>	1 200 lb - Serrure magnétique à montage de base en saillie pour portes à deux battants - Base
<b>CX-92S-12TDS*</b>	1 200 lb - Serrure magnétique à montage en saillie pour portes à deux battants avec minuterie réglable, capteur d'état de porte, capteur/relais de verrou et DEL
<b>CX-92S-12-BK</b>	1 200 lb - Porte à deux battants à montage en saillie - Base - Fini entièrement noir
<b>CX-92S-12TDS-BK</b>	1 200 lb - Porte à deux battants à montage en saillie avec minuterie réglable, capteur d'état de porte, capteur/relais de verrou et DEL - Fini entièrement noir

BALAYEZ-MOI



# SÉRIES CX-91S / CX-92S :

## ACCESSOIRES DE MONTAGE

### MODÈLES POUR PORTE SIMPLE

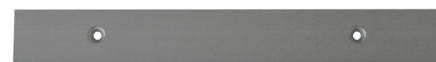
SUPPORTS	
<b>CX-MA0610</b>	Support en L pour serrure magnétique 600 lb
<b>CX-MA0613</b>	Support en LZ pour serrure magnétique 600 lb
<b>CX-MA1210</b>	Support en L pour serrure magnétique 1 200 lb
<b>CX-MA1213</b>	Support en LZ pour serrure magnétique 1 200 lb
BARRES D'ÉCARTEMENT	
<b>CX-MA0614-38</b>	Barre d'écartement 3/8 po pour serrure magnétique 600 lb
<b>CX-MA0614-12</b>	Barre d'écartement 1/2 po pour serrure magnétique 600 lb
<b>CX-MA0614-58</b>	Barre d'écartement 5/8 po pour serrure magnétique 600 lb
<b>CX-MA1214-38</b>	Barre d'écartement 3/8 po pour serrure magnétique 1 200 lb
<b>CX-MA1214-12</b>	Barre d'écartement 1/2 po pour serrure magnétique 1 200 lb
<b>CX-MA1214-58</b>	Barre d'écartement 5/8 po pour serrure magnétique 1 200 lb
TROUSSES D'ARMATURE/MONTAGE	
<b>CX-MA0612</b>	Boîtier d'armature pour serrure magnétique 600 lb
<b>CX-MA1212</b>	Boîtier d'armature pour serrure magnétique 1 200 lb
<b>CX-MA1215-95</b>	Armatures divisées (2) pour serrure magnétique 1 200 lb - 3/8 po (9,5 mm)
<b>CX-MA1215-16</b>	Armatures divisées (2) pour serrure magnétique 1 200 lb 5/8 po (16 mm)
TROUSSES D'ARMATURE/MONTAGE	
<b>CX-MA0611</b>	Trousse de montage de porte vitrée (1/2 po d'épaisseur) pour serrure magnétique 600 lb
<b>CX-MA1211</b>	Trousse de montage de porte vitrée (1/2 po d'épaisseur) pour serrure magnétique 1 200 lb



Support en L



Support en LZ



Barre d'écartement



Armature



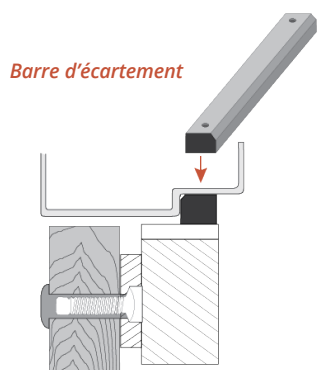
Trousse de montage sur verre



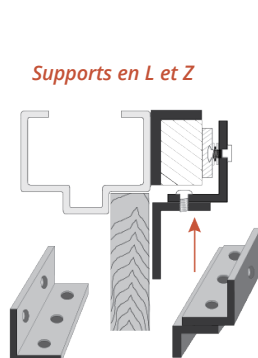
Armature divisée

### MODÈLES POUR PORTE À DEUX BATTANTS

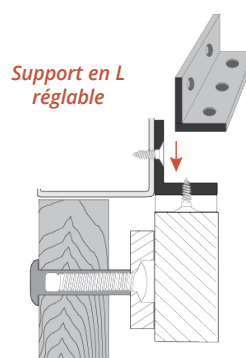
SUPPORTS	
<b>CX-MA1210D</b>	Support en L pour serrure magnétique 1 200 lb
<b>CX-MA1213D</b>	Support en LZ pour serrure magnétique 1 200 lb
BARRES D'ÉCARTEMENT	
<b>CX-MA1214-38D</b>	Barre d'écartement 3/8 po pour serrure magnétique 1 200 lb
<b>CX-MA1214-12D</b>	Barre d'écartement 1/2 po pour serrure magnétique 1 200 lb
<b>CX-MA1214-58D</b>	Barre d'écartement 5/8 po pour serrure magnétique 1 200 lb



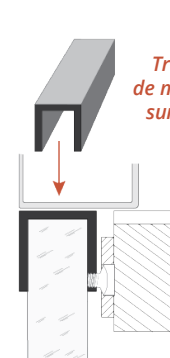
Barre d'écartement



Supports en L et Z



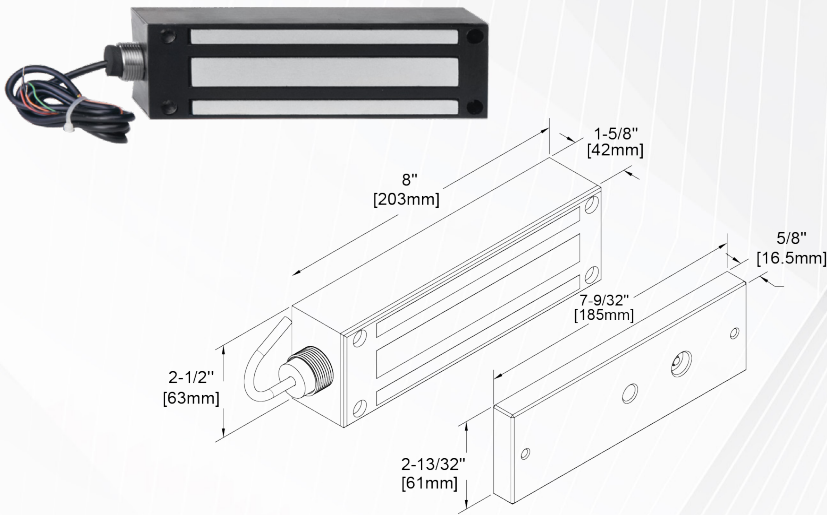
Support en L réglable



Trousse de montage sur verre



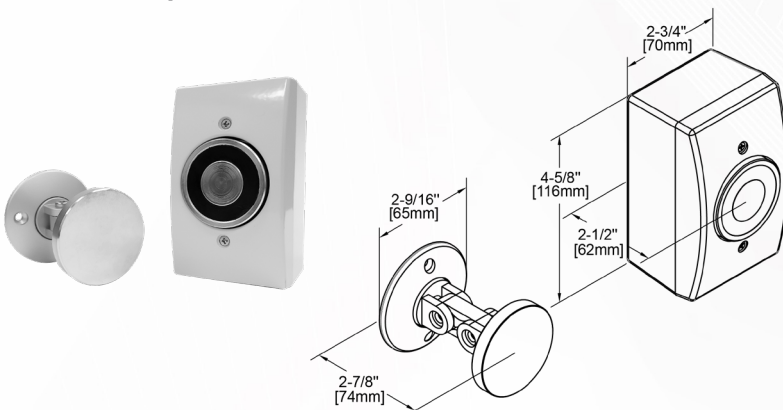
## SÉRIE CX-94 : SERRURE DE PORTAIL



### CARACTÉRISTIQUES

- Compatibilité avec tous les systèmes d'accès et d'évacuation
- Raccord de conduit pour installation résistante aux intempéries
- Protection contre les surtensions à MOV intégré permettant d'éviter d'endommager la serrure magnétique
- Capteur et relais de verrou intégrés

## CX-95S-DH : SUPPORT POUR PORTE MAGNÉTIQUE



### CARACTÉRISTIQUES

- Plaque d'armature qui s'ajuste à l'alignement de la porte
- Force de retenue jusqu'à 35 lb (16 kg)
- Utilisé pour relâchement de porte dans les applications publiques, industrielles et commerciales

### SPÉCIFICATIONS

Tension :	12/24 VCC
Appel de courant :	500 mA à 12 VCC 250 mA à 24 VCC
Plage de température :	-15 °C à 50 °C (5 °F - 122 °F)
Capacité des contacts :	<b>Capteur de liaison :</b> 1 A à 30 VCC

### MODÈLES

CX-94S-12LS	Serrure de portail à montage en saillie avec capteur et relais de verrou 1 200 lb
-------------	---

BALAYEZ-  
MOI



### SPÉCIFICATIONS

Tension :	12/24 V CA/CC, 120 VCA
Appel de courant :	55 mA à 12 VCA 57 mA à 12 VCC, 32 mA à 24 VCA 34 mA à 12 VCC, 30 mA à 120 VCA
Force de retenue statique :	<b>12 V CA/CC :</b> Jusqu'à 30 lb <b>24 V CA/CC :</b> Jusqu'à 35 lb <b>120 VCA :</b> Jusqu'à 18 lb
Options de montage :	Montage en saillie ou encastré

### MODÈLES

CX-95S-DH	Support pour porte magnétique - Montage en saillie ou encastré
-----------	--

### BARRES D'EXTENSION

CX-95S-3E	Barre d'extension pour support de porte magnétique 3 po
CX-95S-7E	Barre d'extension pour support de porte magnétique 7 po

BALAYEZ-  
MOI



# TABLEAU DE RÉFÉRENCE COMPARATIVE POUR SERRURES MAGNÉTIQUES

	CAMDEN	RCI	SECURITRON	SCHLAGE	SDC	DYNALOCK	ROFU	COMMANDES D'ALARME
300 lb - Montage en saillie	CX-90S-03	8375	VM300	S. O.	1583 E300	S. O.	8003S	300S
300 lb - Montage à base de mortaise	CX-90M-03	8365	S. O.	S. O.	S. O.	S. O.	8003M	S. O.
600 lb - Montage en saillie	CX-91S-06	8371	M38	SÉRIE 40	1581	2511	8005	600S
600 lb - Montage en saillie avec minuterie réglable/capteur de verrou et DEL	CX-91S-06TDS	8371-DSS/SCS	M38DLS	M420P+ MBS+DPS+RTD	1581-TDBL E600	2511-DYNLED	8005X001	600 lb
600 lb - Montage à base de mortaise	CX-91M-06	8360	M34R	320M	1591	2600	8000	S. O.
1 200 lb - Montage en saillie	CX-91S-12	8310	M68	SÉRIE 70	1571	2011	8011LC	1200S
1200 lb - Montage en saillie avec minuterie réglable/capteur de verrou et DEL	CX-91S-12TDS	8310-DSS/SCS	M68DLS	S. O.	1571-TDBL E1200	2011-VOPLED	8011-002	1 200 lb
1 200 lb - Serrure magnétique à montage en saillie pour porte à deux battants	CX-92S-12	8320	DM62	SÉRIE 72	1572	2022	S. O.	1200D
1 200 lb - Serrure magnétique à montage en saillie pour porte à deux battants avec minuterie réglable/capteur de verrou et DEL	CX-92S-12TDS	8320-2DSS/SCS	DM62BD	S. O.	1572-TDBC	2022VOP2LED2	8022-002	1200DLb
1 200 lb - Serrure de portail avec capteur de verrou	CX-94S-12LS	8380	M62FG	M490G	1575	2013-DYN	8040-002	1200WD

Remarque : Les spécifications peuvent être modifiées sans préavis.

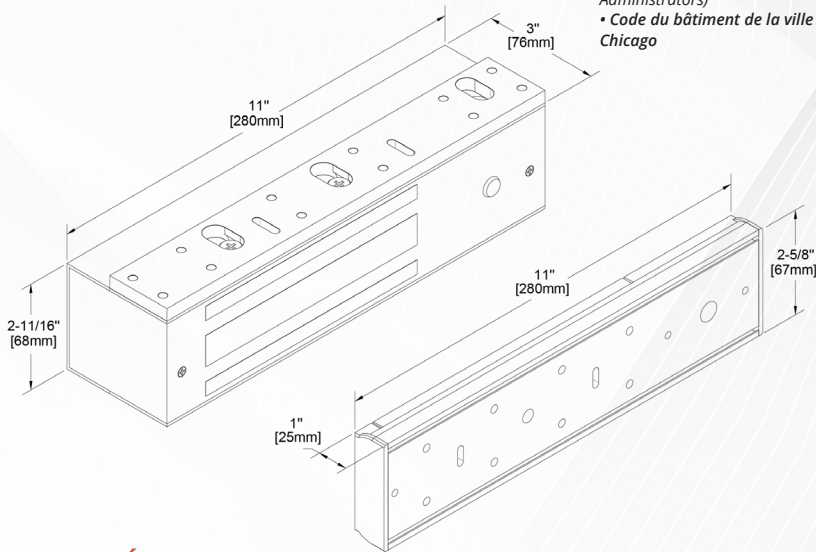
# SÉRIE CX-DE1200 :

## SERRURES MAGNÉTIQUES POUR SYSTÈME À SORTIE RETARDÉE



Norme UL 294  
ULC 5533

Conformité aux codes du bâtiment, de prévention des incendies et de sécurité des personnes :  
IBC International Building Code  
Life Safety Code NFPA 101  
UFC (Uniform Fire Code) NFPA 1  
CBC California Building Code  
• Code du bâtiment national  
BOCA (Building Officials and Code Administrators)  
• Code du bâtiment de la ville de Chicago



### CARACTÉRISTIQUES

- Avertisseur vocal et compte à rebours progressif à DEL
- Choix de méthode d'activation du capteur :
  - Mouvement de la porte
  - Dispositif de sortie de porte avec contact N/O momentané
  - Barre de poussée avec contact N/O momentané
- Démarrage automatique / manuel en cas de retestage
- Détecteur de proximité résistant au vandalisme
- Entrée d'alimentation à détection automatique avec protection de la polarité
- Fonctionnalités antipassback / reverrouillage

### SPÉCIFICATIONS

Tension :	12/24 VCC +/- (détection automatique)
Appel de courant :	600 mA à 12 VCC   350 mA à 24 VCC
Capacité max. du relais d'état de serrure :	30 VCC, 2 A
Capacité max. de sortie d'alarme :	30 VCC, 2 A
Capacité du capteur de position de porte :	Max. 30 VCC, 0,1 A
Capacité de capteur de liaison :	Max. CX-DE1200 : 30 VCC, 2 A
Capacité du capteur de température d'air :	30 VCA / 42,4 VCC, 5 A (max.)
Force de retenue :	Jusqu'à 1 200 lb (544 kg)
Température de fonctionnement :	0 - 55 °C (32 - 131 °F)

### MODÈLES

SERRURE MAGNÉTIQUE POUR SYSTÈME À SORTIE RETARDÉE - PORTE SIMPLE	
CX-DE1200-N1	Serrure magnétique pour porte simple, conformité NFPA 101, IBC, IFC et UBC
CX-DE1200-N2	Serrure magnétique pour porte simple, conformité NFPA 101, IBC, IFC, UBC et CBC (OSHDP)
CX-DE1200-N3	Serrure magnétique pour porte simple, NFPA 101, IBC, IFC, UBC - Délai de sortie fixe de 30 secondes
CX-DE1200-N4	Serrure magnétique pour porte simple, NFPA 101, IBC, IFC, UBC - Délai de sortie fixe de 15 secondes
CX-DE1200-B1	Serrure magnétique pour porte simple, BOCA - Délai de sortie fixe de 15 secondes
CX-DE1200-B2	Serrure magnétique pour porte simple, BOCA - Délai de sortie fixe de 30 secondes
CX-DE1200-B3	Serrure magnétique pour porte simple, code du bâtiment de la ville de Chicago

### SERRURE MAGNÉTIQUE POUR SYSTÈME À SORTIE RETARDÉE - PORTE À DEUX BATTANTS

CX-DE1220-N1	Serrure magnétique pour porte simple et tandem, conformité NFPA 101, IBC, IFC, UBC
CX-DE1220-N2	Serrure magnétique pour porte simple et tandem, conformité NFPA 101, IBC, IFC, UBC, CBC (OSHDP)
CX-DE1220-N3	Serrure magnétique pour porte simple et tandem, NFPA 101, IBC, IFC, UBC - Délai de sortie fixe 30 secondes
CX-DE1220-N4	Serrure magnétique pour porte simple et tandem, NFPA 101, IBC, IFC, UBC - Délai de sortie fixe 15 secondes
CX-DE1220-B1	Serrure magnétique pour porte simple et tandem, BOCA - Délai de sortie fixe de 15 secondes
CX-DE1220-B2	Serrure magnétique pour porte simple et tandem, BOCA - Délai de sortie fixe de 30 secondes
CX-DE1200-B3	Serrure magnétique pour porte simple et tandem, code du bâtiment de la ville de Chicago

### ACCESSOIRES DE MONTAGE

CX-DE1214-38	Barre d'écartement 3/8 po
CX-DE1214-58	Barre d'écartement 5/8 po
CX-DE1215	Support en L 1 po x 1 1/2 po
CX-DE1216	Support en L 1 1/2 po x 1 1/2 po
CX-DE1217	Support en L 2 po

### ACCESSOIRES DE SYSTÈME

CX-DE50250	Annonciateur à distance pour distinction audio et visuelle, plaquette en acier inoxydable avec bouton piézoélectrique et DEL tricolore
CX-DESPK	Station de haut-parleur à distance pour la distinction audio et visuelle, 3 états à DEL de couleur et haut-parleur de 8 ohms pour la messagerie à distance.
CX-DESPK15FM	Montage encastré, haut-parleur externe de 15 W, non éclairé
CX-DESPK15SM	Montage en saillie, haut-parleur externe de 15 W, non éclairé
CX-DESPK15/54i	Montage en saillie, station de haut-parleur audio externe de 15 W avec fonctionnalité AuraMC à blocs PCB affichant 3 couleurs pour les états désignés
CX-DESPK15/55i	Montage encastré, station de haut-parleur audio externe de 15 W avec fonctionnalité AuraMC à blocs PCB affichant 3 couleurs pour les états désignés
CX-6057A027	Panneau de sortie retardée, lettres en relief et langage braille pour les personnes malvoyantes



## FONCTIONNEMENT DE LA SERRURE MAGNÉTIQUE POUR SYSTÈME À SORTIE RETARDÉE

Les serrures magnétiques pour système à sortie retardée sont offertes avec une vaste gamme de modes de fonctionnement par défaut. Sélectionnez le modèle adapté à votre application en fonction des normes NFPA, BOCA et des exigences de fonctionnement de l'autorité locale compétente.

MODÈLES	DÉLAI DE RELÂCHEMENT (SECONDES)		DÉLAI EN CAS DE NUISANCE (SECONDES)		RÉINITIALISATION APRÈS ALARME		ÉTAT DE SERRURE À LA MISE SOUS TENSION	
	FIXE	SÉLECTIONNABLE	FIXE	SÉLECTIONNABLE	FIXE	SÉLECTIONNABLE	FIXE	SÉLECTIONNABLE
CX-DE1200/1220-N1		15 ou 30		1 ou 2		Manuel		Verrouillé/ déverrouillé
CX-DE1200/1220-N2	15			0 ou 1		Manuel		Verrouillé/ déverrouillé
CX-DE1200/1220-N3	30			0 ou 1		Manuel		Verrouillé/ déverrouillé
CX-DE1200/1220-N4	15			0 ou 1		Manuel	Déverrouillé	
CX-DE1200/1220-B1	15			0 ou 3	Auto / Manuel			Verrouillé/ déverrouillé
CX-DE1200/1220-B2	30			0 ou 3	Auto / Manuel			Verrouillé/ déverrouillé
CX-DE1200/1220-B3	15		0		Auto / Manuel			Verrouillé/ déverrouillé

N# = CONFORMITÉ À LA NFPA      B # = CONFORMITÉ À LA BOCA

## ACCESSOIRES POUR SERRURE MAGNÉTIQUE POUR SYSTÈME À SORTIE RETARDÉE



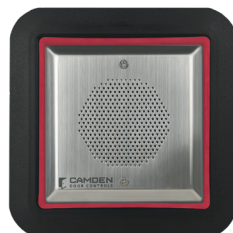
CX-DE502SO



CX-DESPK



CX-DESPK15-54i



CX-DESPK15-55i

PUSH UNTIL ALARM  
SOUNDS. DOOR CAN BE  
OPENED IN 15 SECONDS.

KEEP PUSHING. THIS DOOR  
WILL OPEN IN 15 SECONDS.  
ALARM WILL SOUND.

PUSH UNTIL ALARM  
SOUNDS. DOOR CAN BE  
OPENED IN 30 SECONDS.

KEEP PUSHING. THIS DOOR  
WILL OPEN IN 30 SECONDS.  
ALARM WILL SOUND.

Panneaux inclus avec CX-DE1200 / CX-DE1220  
4,5 po x 13 po (11 cm x 33 cm)







KEEP PUSHING.  
THIS DOOR  
WILL OPEN IN  
15 SECONDS.  
ALARM WILL  
SOUND.

KEEP PUSHING

Panneau en braille en option  
60-57A027

## SÉRIE CX-DE1200 :

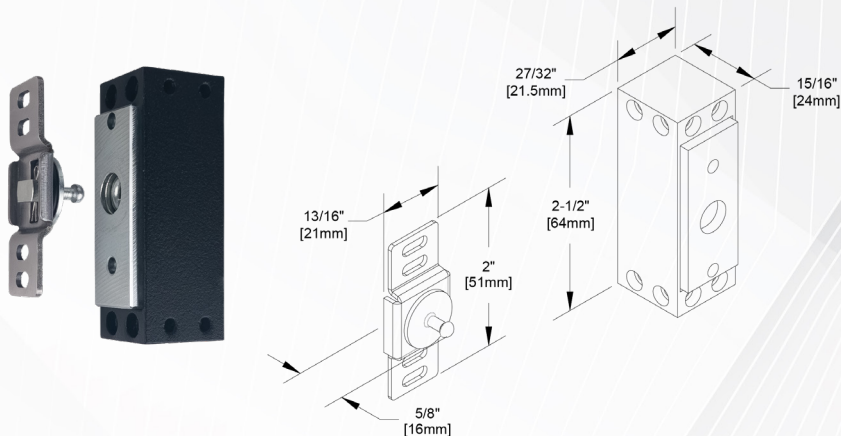
### TABLEAU COMPARATIF DES SERRURES MAGNÉTIQUES POUR SYSTÈME À SORTIE RETARDÉE

FABRICANT	CAMDEN	SDC	ASSA ABLOY - SECURITRON	DYNALOCK	DORMAKABA RCI	ALLEGION LOCKNETICS SCHLAGE
PHOTO						
MODÈLE	CX-DE1200	1511S	DEM680E	3101C-G2	DE8310S	M490DEP
ALERTE VOCALE	Anglais/Espagnol/ Français	Anglais/Espagnol/ Français	Non	Non	Non	Non
PORTE À DEUX BATTANTS	Oui (CX-DE1220)	Oui	Non	Oui	Oui	Oui
FORCE DE RETENUE	1 200 lb	1 650 lb	1 200 lb	1 500 lb	1 200 lb	1 300 lb
TENSION	12/24 VCC	12/24 VCC	12/24 VCC	12 ou 24 VCC	12 - 24 VCC	12 ou 24 VCC
AFFICHAGE DE COMPTE À REBOURS À DEL	Oui	Oui	Non	Non	Non	Non
ÉTALONNAGE AUTOMATIQUE - MOUVEMENT DE LA PORTE	Non	Non	Oui	Non	Non	Non
CONTACT SEC POUR ALARME EXTERNE	2 A à 30 VCC	1 A à 30 VCC	1 A à 24 VCC	1 A à 24 V CA/CC	DPDT, 2 A à 30 VCC	Non
DÉLAI POUR NUISANCE CONFIGURABLE (SECONDES)	0, 1 ou 3	0, 1 ou 2	0, 1, 2 ou 3	1 ou 3	0, 1, 2, 3	0, 1, 2, 3
DÉLAIS POUR ALARME CONFIGURABLE (SECONDES)	15 ou 30	15 ou 30	15 ou 30	15 ou 30	15 ou 30	15
ALARME D'OUVERTURE CONTINUE DE LA PORTE (SECONDES)	Oui	Oui	Oui	Non	Oui	Oui
DURÉES DE DÉLAI DE CONTOURNEMENT	Oui	Oui	Oui	Oui	Oui	S. O.
ALARME D'EXPIRATION DE CONTOURNEMENT	Non	Non	Oui	Non	Non	Non
DÉLAI DE REVERROUILLAGE RÉGLABLE (SECONDES)	Fixe - 30	15 ou 30	Fixe - 30	Non	Fixe - 30	0 à 30
CERTIFICATIONS	UL 294, ULCS533	UL294, UL10B, UL10C, ULCS104, ULCS533, CSFM	UL294, UL10C CSFM, CAN/ULCS104	UL294, CSFM	CA/ULCS104, UL10C, UL294, CAN/ULCS533	UL10C, CUL, CSFM, UL294
COMPLIANCE	NFPA, BOCA2017, IBC, Chicago	NFPA, BOCA1999, IBC, Chicago	NFPA, BOCA2017, Chicago	NFPA, BOC 1999, Chicago	NFPA, IBC, BOCA 1999	NFPA, BOCA 1999
DÉMONTAGE ANTIVIOLATION	Non	Prises antiviol	Non	Non	Vis empêchant le retrait par clé hexagonale	Clé tricoise
DIMENSIONS	11 po x 3 po x 3 po	11 po x 2,75 po x 2,625 po	11,5 po x 3,125 po x 2,5 po	11 po x 4 po x 2,75 po	11,75 po x 2,875 po x 2,125 po	12,5 po x 3 po x 3,125 po
GARANTIE	5 ans	5 ans	Limitée à vie	Limitée à vie	10 ans limitée	Limitée à vie

# SERRURES D'ARMOIRE

## CX-EPD0009 :

### SERRURE MAGNÉTIQUE POUR ARMOIRE

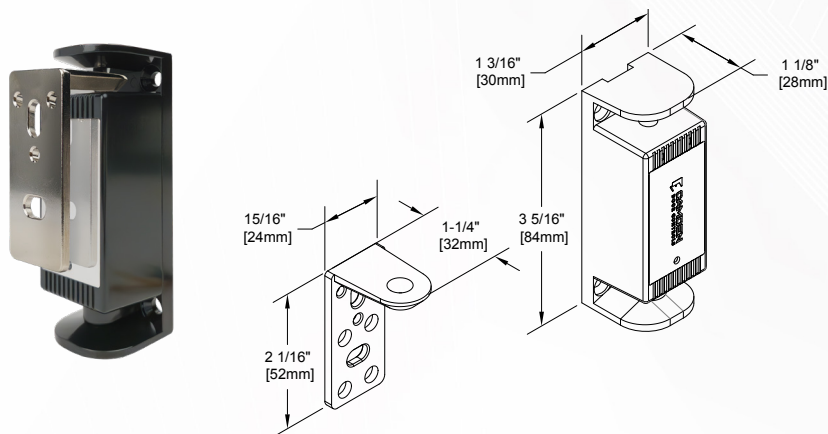


#### CARACTÉRISTIQUES

- Montage frontal ou latéral pour l'utilisation avec des systèmes de portes et de tiroirs pivotants ou coulissants
- Plaque d'armature qui s'ajuste à l'alignement de la porte
- Force de retenue de 440 lb (200 kg)
- Résistant à l'eau pour une utilisation intérieure et extérieure
- Précharge de 5 lb

## CX-ED0010 :

### SERRURE ÉLECTROMÉCANIQUE D'ARMOIRE



#### CARACTÉRISTIQUES

- Montage latéral pour l'utilisation avec des systèmes de portes et de tiroirs pivotants ou coulissants
- Plaque d'armature qui s'ajuste à l'alignement de la porte
- Force de retenue de 440 lb (200 kg)
- Flexibilité de fonctionnement en mode sécurisé ou non sécurisé

#### SPÉCIFICATIONS

Entrée d'alimentation :	12/24 VCC
Appel de courant :	60 mA à 12 VCC   110 mA à 24 VCC
Résistance statique :	Force de retenue de 440 lb (200 kg)
Précharge :	5 lb
Endurance :	250 000 cycles
Mode de fonctionnement :	Ouverture en cas de panne de courant
Plage de température :	-4 °F à 140 °F (-20 °C à 60 °C)
Options d'installation :	Montage frontal, montage latéral

#### MODÈLES

CX-EPD0009	Serrure magnétique pour armoire
------------	---------------------------------

#### SUPPORTS

CX-CL-LZBRK	Support en L et Z pour CX-EPD0009
-------------	-----------------------------------



CX-CL-LZBRK

BALAYEZ-MOI



#### SPÉCIFICATIONS

Entrée d'alimentation :	12/24 VCC
Appel de courant :	280 mA à 12 VCC   140 mA à 24 VCC
Résistance statique :	Force de retenue de 440 lb (200 kg)
Endurance :	250 000 cycles
Mode de fonctionnement :	Système à ouverture ou à fermeture en cas de panne de courant
Plage de température :	-4 °F à 140 °F (-20 °C à 60 °C)
Options d'installation :	Montage frontal
Capteur d'état de la porte :	200 mA à 30 VCC (max.) forme « C »
Capteur d'état de verrou :	1 A à 30 VCC (max.)

#### MODÈLES

CX-ED0010	Serrure électromécanique d'armoire
-----------	------------------------------------

BALAYEZ-MOI





### MEILLEURE QUALITÉ

Camden est un fabricant certifié ISO-9001 dont les produits sont conçus et fabriqués en Amérique du Nord. Le dévouement de Camden à la qualité de ses produits se traduit par un taux de défauts de fabrication inférieur à 1 %.



### PRODUITS EXCLUSIFS

Camden domine le marché avec des commutateurs sans contact, l'activation de porte sans fil, des systèmes de commande des toilettes (intimité) et des solutions de verrouillage électronique qui ne sont pas disponibles auprès d'autres fabricants.



### LIVRAISON LA PLUS RAPIDE

Notre excellence en matière de gestion de la chaîne d'approvisionnement permet à Camden d'atteindre un taux d'exécution des commandes inégalé dans l'industrie et d'expédier 90 % des commandes dans un délai de deux jours ouvrables!



Ouvrir de nouvelles portes à l'innovation, à la qualité et au soutien!