

# Commutateurs à clé en aluminium coulé

## série CM-1100 et 2000

### INSTALLATION D'INSTRUCTIONS



CONTENU DE L'EMBALLAGE	
(1) Plaquette en aluminium de 1/4 po d'épaisseur de service intense	
(2) Vis et tournevis inviolables	
(1) Bornes soudées 18 AWG à code de couleurs	
(1) Joint d'étanchéité (série CM-2200 seulement)	
(1) Anneau de blocage	

**Remarque : cylindre pour serrure à mortaise vendu séparément**

## 1. DESCRIPTION GÉNÉRALE

Les commutateurs à clé Camden sont conçus pour fonctionner avec la plupart des cylindres à mortaise de 1 po, 1 1/8 po ou 1 1/4 po et avec différents types de cames. Un ou deux commutateurs peuvent être installés, qu'ils soient momentanés et/ou permanents (alternance marche/arrêt).

## 2. PARAMÈTRES TECHNIQUES

Tension d'entrée	12-24 VCA/CC
Capacité de contact	6 A à 30 Vcc (standard), 15 A à 30 Vcc (en option)
Durée de vie du commutateur	100,000 cycles
Plage de température	0 oC à 85 oC (32 oF à 85 oF) 0 oC à 85 oC (32 oF à 85 oF)
Finition standard	aluminium brossé
Dimensions	<b>CM-1100:</b> 2 3/4 po L x 4 1/2 po H x 1,5 po (70 mm x 114 mm x 38 mm)  <b>CM-2000:</b> 1 3/4 po L x 4 1/2 po H x 1,5 po P (44 mm x 114 mm x 38 mm)

## 3. INSTALLATION

1. Le(s) commutateur(s) fourni(s) peut(vent) être monté(s) dans le trou de gauche ou de droite à l'arrière de la plaquette. Visser l'écrou octogonal (bague d'écartement) sur la bague (tige) du commutateur avant de le placer dans le trou.
2. Insérer le commutateur vers le haut à travers le fond du trou souhaité. Fixer le commutateur en place en vissant la rondelle fileté sur le dessus du commutateur.

3. Insérer le cylindre à mortaise à travers l'avant de la plaquette en s'assurant d'aligner les rainures sur les côtés du cylindre avec les « dispositifs de retenue » correspondants à l'arrière de la plaquette.
4. Pousser fermement sur le cylindre, jusqu'à ce qu'il s'enclenche en place, en l'alignant sur la face avant de la plaquette (modèles en aluminium seulement). Noter que certains cylindres peuvent sembler ne pas s'adapter à la plaquette. Si les rainures sur le côté du cylindre sont irrégulières et ne s'alignent pas avec les dispositifs de retenue à l'arrière de la plaquette, utiliser une lime à métaux pour limer légèrement les dispositifs de retenue

**Remarque : ne pas limer complètement les dispositifs de retenue, car ils empêchent le cylindre de tourner dans la plaquette.**

5. Visser l'anneau de verrouillage du cylindre en laiton à l'arrière du cylindre et serrez-le en place.
6. Tourner la clé dans le cylindre, et s'assurer que la came frappe le sommet du commutateur au centre. Ajuster le commutateur dans le trou oblong jusqu'à ce que la came touche le centre. Le fonctionnement de la came n'est pas affecté si le cylindre repose contre le commutateur, tant que le commutateur n'est pas complètement enfoncé avant d'être activé par un tour de clé. Si la came n'enfonce pas le commutateur, ou empêche la réinitialisation du commutateur, relever ou abaisser l'écrou octogonal
7. Situé sous le commutateur, selon les besoins. Des entretoises supplémentaires sont fournies et peuvent être utilisées, au besoin.
8. Une fois les connexions électriques terminées (voir fig. 2), fixer l'unité au boîtier, au mur ou à la boîte de prise de courant à l'aide des vis Phillips inviolables ou en acier inoxydable fournies. Pour une utilisation à l'extérieur, placer le joint d'étanchéité en caoutchouc derrière la plaquette avant de fixer le commutateur au boîtier ou au mur.

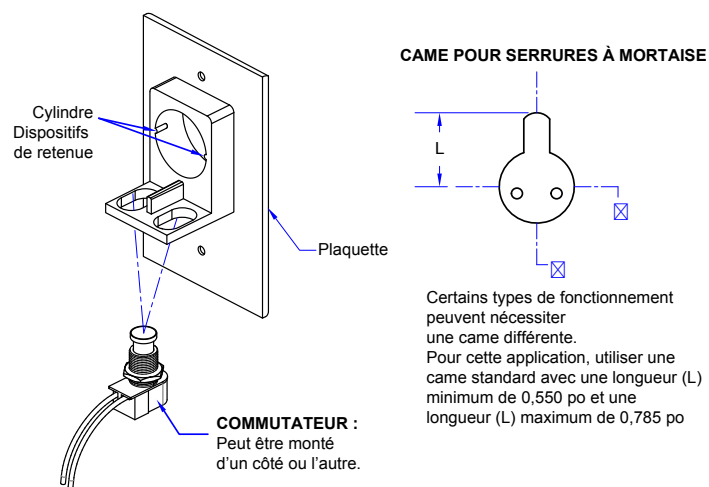


Fig. 1

# COMMUTATEURS À CLÉ EN ALUMINIUM COULÉ SÉRIE CM-1100 ET 2000

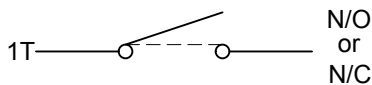
INSTALLATION D'INSTRUCTIONS

## 4. CÂBLAGE

### DISPOSITION DU CÂBLAGE ET CODE DE COULEURS

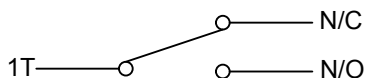
COMMUN	1 SPST MOMENTANÉ N.O. or N.C.	2 SPST MAINTENU N.O. or N.C.	3 SPDT MOMENTANÉ	4 SPDT MAINTENU	5 DPDT MOMENTANÉ	6 DPDT MAINTENU
COMMUN	NOIR	NOIR	GRIS	GRIS	GRIS (X2)	GRIS (X2)
NORMALLY OPEN	NOIR	NOIR	BLEU	ORANGE	BLEU (X2)	ORANGE (X2)
NORMALLY CLOSED	NOIR	NOIR	ORANGE	ORANGE	ORANGE (X2)	ORANGE (X2)

#### SPST



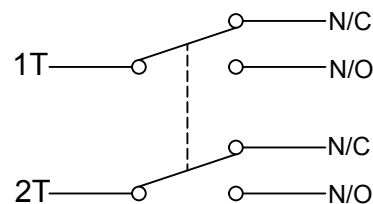
**Momentané** : Lorsque l'on appuie sur le commutateur, le pôle de courant passe à l'état opposé jusqu'à ce qu'il soit relâché.  
**Maintenu** : Lorsque l'on appuie sur le commutateur, il fournit le pôle opposé jusqu'à ce que l'on appuie à nouveau sur le bouton.

#### SPDT



**Momentané** : Lorsque l'interrupteur est actionné, il fournit un changement d'état sur les deux pôles N.O. et N.C. jusqu'à ce qu'il soit relâché.  
**Maintenu** : Lorsque l'interrupteur est actionné, il fournit un changement d'état sur les deux pôles N.O. et N.C. jusqu'à ce qu'on sur le bouton à nouveau.

#### DPDT

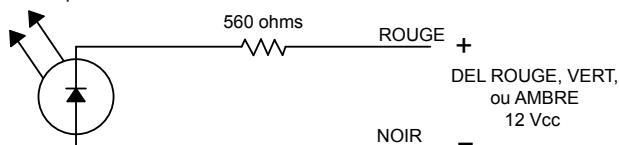


**Momentané** : Lorsque l'interrupteur est actionné, il fournit un changement d'état sur les deux pôles N.O. et N.C. jusqu'à ce qu'il soit relâché.  
**Maintenu** : Lorsque l'interrupteur est actionné, il fournit un changement d'état sur les deux pôles N.O. et N.C. jusqu'à ce qu'on sur le bouton à nouveau.

Fig. 2

## 5. CÂBLAGE OPTIONNEL

Les commutateurs à clé peuvent être commandés avec des DEL optionnelles. Ces dessins montrent les configurations de câblage différentes pour les DEL.



**REMARQUE :**  
Ces DEL sont conçues pour la tension CC seulement.

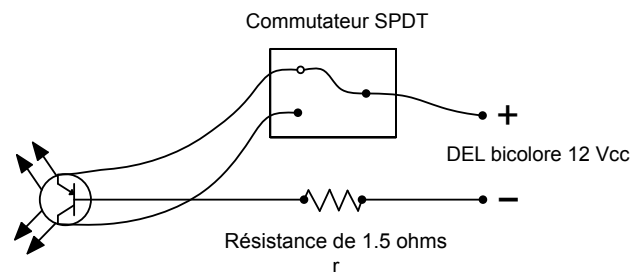
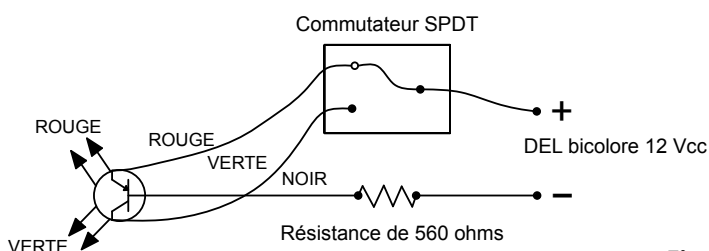
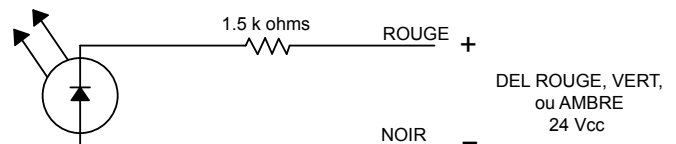
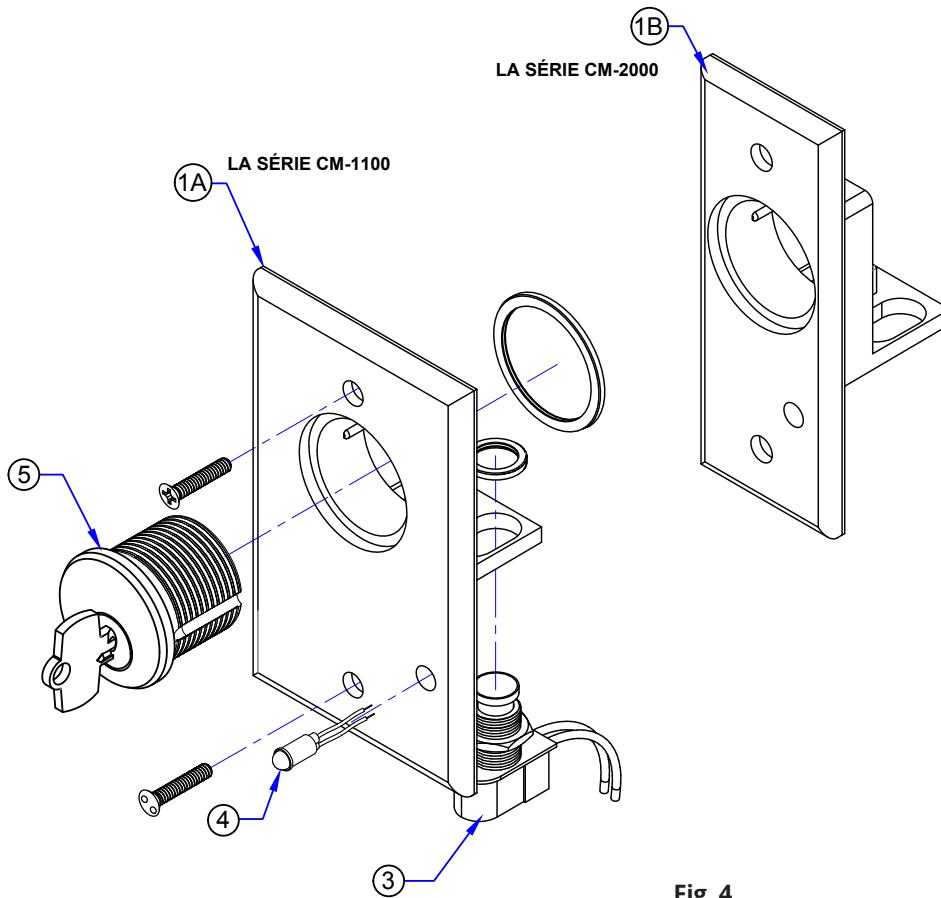


Fig. 3

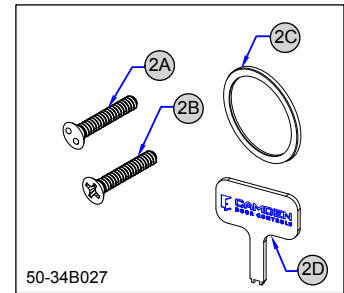
6. RENSEIGNEMENTS POUR LA COMMANDE DE PIÈCES DE REMPLACEMENT



REMARQUE :

1. Séries CM-1100 et CM-2000 avec possibilité d'installer un ou deux commutateurs (SPST, SPDT ou DPDT), momentanés et/ou maintenus. (Voir le tableau des options de commutateurs)

TROUSSE DE PIÈCES DE LA SÉRIE CM-1100



TROUSSE DE PIÈCES DE LA SÉRIE CM-2000

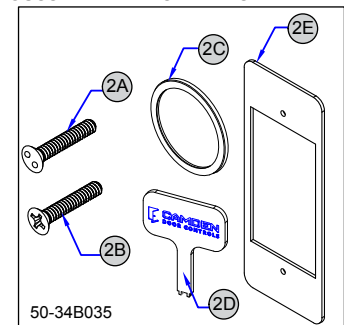


Fig. 4

TROUSSE DE PIÈCES	NUMÉRO PIÈCE	DESCRIPTION
1	<b>A. CM-1100 SERIES</b>	PLAQUETTE (COMMANDE UNIQUE) EN ALUMINIUM MOULÉ DE SÉRIE CM-1100 COMMUTATEURS À CLÉ POUR MONTAGE ENCASTRÉ
	60-41A001	
	<b>B. CM-2000 SERIES</b>	PLAQUETTE (MENEAU) EN ALUMINIUM MOULÉ DE SÉRIE CM-2000 COMMUTATEURS À CLÉ POUR MONTAGE ENCASTRÉ
	60-41A002	

TROUSSE DE PIÈCES

TROUSSE DE PIÈCES	NUMÉRO PIÈCE	DESCRIPTION
2	<b>CM-1100 SERIES</b>	(A) VIS INVOLABLES À TÊTE « SNAKE EYE » 6-32 X 3/4 PO DE SÉRIE (B) VIS CRUCIFORMES À TÊTE PLATE ET REVÊTEMENT DE ZINZ 6-32 X 3/4 PO (C) ANNEAU DE BLOCAGE POUR CYLINDRE (D) CLÉ POUR VIS INVOLABLES (TÊTE « SNAKE EYE »)
	60-34B027	
	<b>CM-2000 SERIES</b>	(A) VIS INVOLABLES À TÊTE « SNAKE EYE » 6-32 X 3/4 PO (B) VIS CRUCIFORMES À TÊTE PLATE ET REVÊTEMENT DE ZINZ 6-32 X 3/4 PO (C) ANNEAU DE BLOCAGE POUR CYLINDRE (D) CLÉ POUR VIS INVOLABLES (TÊTE « SNAKE EYE ») (E) JOINT D'ÉTANCHÉITÉ DE MENEAU EN NÉOPRÈNE
	60-34B035	

# COMMULATEURS À CLÉ EN ALUMINIUM COULÉ SÉRIE CM-1100 ET 2000

## INSTALLATION D'INSTRUCTIONS

Options de Commutateur					
NUMÉRO D'ARTICLE	NUMÉRO DE MODÈLE		QTY	NUMÉRO DE MODÈLE	DESCRIPTION
	COMMANDE UNIQUE	MENEAU			
	CM-1100	CM-2000	1	60-68D046	COMMULATEUR DE CONTACT MOMENTANÉ SPST, N.F., 6 A À 125 VCA, 3 A À 30 VCC
	CM-1105	CM-2005	1	60-68D048	COMMULATEUR DE CONTACT MOMENTANÉ SPST, N.F., 6 A À 125 VCA, 3 A À 30 VCC
	CM-1110	CM-2010	1	60-68D049	COMMULATEUR DE CONTACT MAINTENU SPST, MARCHE/ARRÊT, 6 A À 125 VCA, 3 A À 30 VCC
	CM-1120	CM-2020	1	60-68D052	COMMULATEUR DE CONTACT MOMENTANÉ SPST, N.F., 6 A À 125 VCA, 3 A À 30 VCC
	CM-1130	CM-2030	1	60-68D054	COMMULATEUR DE CONTACT MAINTENU SPST, MARCHE/ARRÊT, 6 A À 125 VCA, 3 A À 30 VCC
	CM-1150	CM-2050	2	60-68D052	COMMULATEUR DE CONTACT MOMENTANÉ SPST, N.F., 6 A À 125 VCA, 3 A À 30 VCC
	CM-1160	CM-2060	2	60-68D054	COMMULATEUR DE CONTACT MAINTENU SPST, MARCHE/ARRÊT, 6 A À 125 VCA, 3 A À 30 VCC
	CM-1170	CM-2070	1	60-68D052	COMMULATEUR DE CONTACT MOMENTANÉ SPST, N.F., 6 A À 125 VCA, 3 A À 30 VCC
			1	60-68D054	COMMULATEUR DE CONTACT MAINTENU SPST, MARCHE/ARRÊT, 6 A À 125 VCA, 3 A À 30 VCC
	CM-1180	CM-2080	1	60-68D053	COMMULATEUR DE CONTACT MOMENTANÉ SPST, N.F., 6 A À 125 VCA, 3 A À 30 VCC
	CM-1182	CM-2082	2	60-68D053	COMMULATEUR DE CONTACT MOMENTANÉ SPST, N.F., 6 A À 125 VCA, 3 A À 30 VCC
	CM-1190	CM-2090	1	60-68D055	COMMULATEUR DE CONTACT MAINTENU SPST, MARCHE/ARRÊT, 6 A À 125 VCA, 3 A À 30 VCC
	CM-1192	CM-2092	2	60-68D055	COMMULATEUR DE CONTACT MAINTENU SPST, MARCHE/ARRÊT, 6 A À 125 VCA, 3 A À 30 VCC

NUMÉRO D'ARTICLE	Options à DEL Simple				Options à DEL Double			
	COMMANDE UNIQUE	MENEAU	NUMÉRO DE MODÈLE	DESCRIPTION	COMMANDE UNIQUE	MENEAU	NUMÉRO DE MODÈLE	DESCRIPTION
4	CM-XXXX-7012	1	60-73C008	DEL ROUGE 12 V	CM-XXXX-70122	2	60-73C008	DEL ROUGE 12 V
	CM-XXXX-7024	1	60-73C010	DEL ROUGE 24 V	CM-XXXX-70242	2	60-73C010	DEL ROUGE 24 V
	CM-XXXX-7112	1	60-73C009	DEL VERTE 12 V	CM-XXXX-71122	2	60-73C009	DEL VERTE 12 V
	CM-XXXX-7124	1	60-73C011	DEL VERTE 24 V	CM-XXXX-71242	2	60-73C011	DEL VERTE 24 V
	CM-XXXX-7212	1	60-73C009	DEL VERTE 24 V	CM-XXXX-72122	2	60-73C009	DEL VERTE 24 V
		1	60-73C008	DEL ROUGE 12 V		2	60-73C008	DEL ROUGE 12 V
	CM-XXXX-7224	1	60-73C011	DEL VERTE 24 V	CM-XXXX-72242	2	60-73C011	DEL VERTE 24 V
		1	60-73C010	DEL ROUGE 12 V		2	60-73C010	DEL ROUGE 12 V
	CM-XXXX-7412	1	60-73C014	DEL AMBRE 12 V	CM-XXXX-74122	2	60-73C014	DEL AMBRE 12 V
	CM-XXXX-7424	1	60-73C012	DEL AMBRE 24 V	CM-XXXX-74242	2	60-73C012	DEL AMBRE 24 V
	CM-XXXX-7612	1	60-66B001-12	DEL BICOLORE 12 V (3 FILS)	CM-XXXX-76122	2	60-66B001-12	DEL BICOLORE 12 V (3 FILS)
CM-XXXX-7624	1	60-66B001-24	DEL BICOLORE 24 V (3 FILS)	CM-XXXX-76242	2	60-66B001-24	DEL BICOLORE 24 V (3 FILS)	

CYLINDRES POUR SERRURE À MORTAISE EN OPTION		
NUMÉRO D'ARTICLE	COMMANDE UNIQUE	DESCRIPTION
5	CM-1000/60KD	CYLINDRE POUR SERRURE À MORTAISE 1 1/8 PO, CLÉS DIFFÉRENTES (VENDU SÉPARÉMENT)
	CM-1000/60KA	CYLINDRE POUR SERRURE À MORTAISE 1 1/8 PO, CLÉS IDENTIQUES (VENDU SÉPARÉMENT)
	CM-307	LOGEMENT DE CYLINDRE À MORTAISE POUR NOYAU INTERCHANGEABLE DE STYLE BEST™ (VENDU SÉPARÉMENT)
	CM-308	NOYAU INTERCHANGEABLE DE STYLE BEST™, CLÉS DIFFÉRENTES (VENDU SÉPARÉMENT)

CYLINDRES POUR SERRURE À MORTAISE EN OPTION		
NUMÉRO D'ARTICLE	COMMANDE UNIQUE	DESCRIPTION
6	<b>CM-1100 SERIES</b>	
	CM-34AL	BOÎTIER EN ALUMINIUM À COMMANDE UNIQUE, MONTAGE EN SURFACE 2 7/8 PO (L) X 4 5/8 PO (H) X 2 PO (P) (73 MM X 117 MM X 51 MM)
	CM-66	BOÎTIER ENCASTRÉ ET PLAQUE D'HABILLAGE, BOÎTIER À PROFONDEUR STANDARD AVEC PLAQUE D'HABILLAGE DE 7 PO X 7 PO (178 MM X 178 MM), ACIER INOXYDABLE ÉPAIS
	CM-31	COUVERCLE DE MANCHON POUR BOÎTE ÉLECTRIQUE EN SURFACE STANDARD 2 3/4 PO X 4 1/4 PO (69 MM X 110 MM) ACIER INOXYDABLE ÉPAIS
	CM-CPC1	COUVERCLE RABBATABLE TRANSPARENT RÉSISTANT AU VANDALISME ET AUX ÉLÉMENTS
	CM-34BL	BOÎTE EN ABS NOIR À COMMANDE UNIQUE, MONTAGE EN SURFACE 2 7/8 PO (L) X 4 5/8 PO (H) X 1 3/4 PO (P) (73 MM X 117 MM X 44 MM)
	<b>CM-2000 SERIES</b>	
	CM-23D	BOÎTIER EN APPLIQUE PLUS PROFOND, POLYMÈRE NOIR (ABS) RÉSISTANT AUX FLAMMES ET AUX IMPACTS 1 3/4 PO L X 4 1/2 PO H X 1 3/4 PO P (46 MM X 117 MM X 43 MM)