



Série CM-336 Interrupteurs sans contact alimentés par batterie



La famille SureWave™ d'interrupteurs sans contact de Camden est à la pointe de l'industrie en termes de performance, de qualité et de valeur - avec une gamme de fonctionnalités inégalées sur le marché.

CM-Les interrupteurs sans contact CM-336 offrent la plus longue durée de vie des piles, jusqu'à 100 activations par jour pendant 4 ans, avec une option pour une durée de vie encore plus longue grâce aux piles au lithium.

Les commutateurs sans fil SureWave™ CM-336 sont compatibles avec la famille de produits sans fil à spectre étalé 915Mhz. Lazerpoint RF™ de Camden.



ALIMENTÉ
PAR PILE



LAZERPOINT RF™
SANS FIL

APPLICATION CM-336

Alimentation par pile

Idéal pour l'activation des portes lorsque l'installation du câblage est difficile ou coûteuse, et pour le remplacement instantané des interrupteurs non alimentés dans les applications de modernisation.

Ces interrupteurs offrent la plus longue durée de vie des piles alcalines de tous les interrupteurs du marché, avec la possibilité d'utiliser des piles au lithium.



SPÉCIFICATIONS

NO. DE CAPTEURS IR:	1
PILES:	(2) PILES ALCALINES 'AA' (FOURNIES) (2) PILES AU LITHIUM 'AA' (EN OPTION)
DURÉE DE VIE ESTIMÉE DES PILES:	4 ANS (SUR LA BASE DE 100 OPÉRATIONS/JOUR) LOW
ALARME DE PILE FAIBLE:	OUI
JAUGE DE TEST DE LA PILE:	OUI
PLAGE DE FONCTIONNEMENT STANDARD:	1" - 12" (25,4MM - 304MM)
MODE DE FONCTIONNEMENT:	MOMENTANÉ ÉMETTEUR SANS FIL À SPECTRE ÉTALÉ 915MHZ ÉMETTEUR SANS FIL À SPECTRE ÉTALÉ INTÉGRÉ 915MHZ
INPUT:	REQUEST TO EXIT OR EXTERNAL (DOOR CONTACT)

MODÈLES

CM-336	Interrupteurs sans contact alimentés par batterie (récepteur requis)
---------------	--

MATÉRIAU DU FACEPLATE OPTIONNEL (Polycarbonate noir standard)

S	Plastron en acier inoxydable
----------	------------------------------

PILES OPTIONNELLES (2) 'AA' ALCALINES FOURNIES

-L1	Ajouter le suffixe '-L1' pour (2) piles 'AA' au lithium au lieu de (2) piles alcalines.
CM-LP1	(2) piles lithium 'AA' fournies

TAILLE DE LA PLATE-FORME OPTIONNELLE

(livrée en standard avec un groupe)



Boîtier de montage en surface compatible simple groupe CM-34BL



/N - Étroite Compatible avec les boîtes de montage en saillie pour montants étroits CM-23DSER

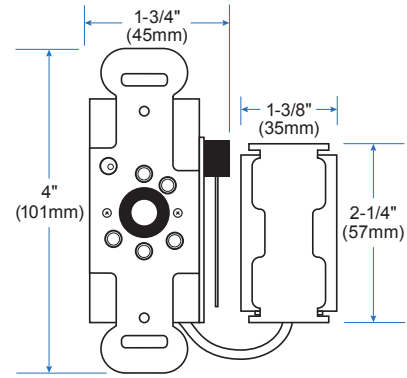


/W - Double Gang Boîte de montage en surface compatible CM-43CBLA

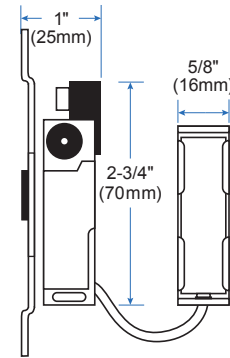


/R - 6" /Acier inoxydable uniquement, l'option anneau lumineux 'SGLR' est nécessaire pour l'éclairage. Boîte de surface compatible CM-69SER

DIMENSIONS DE L'INTERRUPTEUR



VUE AVANT



VUE LATÉRALE

GRAPHIQUES OPTIONNELS DE LA PLATE-FORME (Fournis en blanc standard)



/40

/41

/42

/43

/44

Ajouter 'F' à l'option graphique pour la langue française

OPTIONAL RECEIVERS



CM-RX90

Récepteur Lazerpoint RF™ à relais unique, 12/24V AC/DC



CM-RX92

Récepteur Lazerpoint RF™ à double relais unique, 12/24V AC/DC



Pour une liste complète de tous les kits d'interrupteurs sans contact SureWave™, veuillez consulter le site www.camdencontrols.com.



Ouvrir de nouvelles portes vers l'innovation, la qualité et le soutien!

2395 Skymark Ave, Mississauga, ON Canada L4W 4Y6 • Numéro sans frais: 1(877) 226-3369 (CAMDEN9)
Tél: (905) 366-3377 | Télécopie: (905) 366-3378 | Courriel: info@camdencontrols.com | www.camdencontrols.com



Part #: MKTG-LIT-SP-CM-336