

CX-ED1689L Gâche Électrique

INSTRUCTIONS D'INSTALLATION

CE PAQUET INCLUT:

- | | | |
|---|--|--------------------------|
| 2 - Connecteurs d'alimentation 4 broches (12v et 24V) | 1 - Interrupteur de surveillance | 2 - Vis 12-24 x 1/2" |
| 10 - Connecteurs B | 2 - Vis 4-40 x 3/16" | 2 - Vis M3 x 5 |
| 1 - Varistor | 1 - Contact de porte | 1 - Plaque de finition |
| 1 - Connecteurs de surveillance à deux broches | 1 - Connecteur de porte à deux broches | 1 - Guide d'installation |
| | 3 - Connecteurs à deux broches | 2 - Cales d'arrêt |



1. DESCRIPTION GÉNÉRALE

La gâche électrique de Grade 1 Camden CX-ED1689L pour serrures à mortaise et cylindriques offre la meilleure qualité et caractéristiques de gâche, avec la valeur ajoutée d'une surveillance intégrée du pêne demi-tour, quatre plaques frontales en acier inoxydable et une performance 'Universelle', incluant la sélection de tension sur site et l'opération de sécurité en cas de défaillance/échec sécurisé.

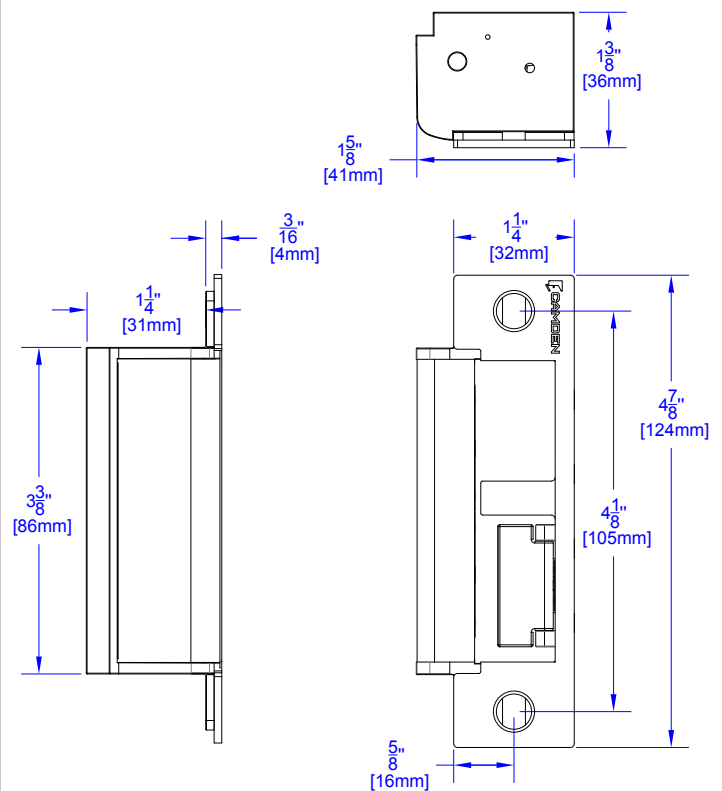
2. SPÉCIFICATIONS

Tension	12/24V AC/DC
Consommation de courant	300mA@12V AC/DC 150mA@24V AC/DC
Résistance statique	1,500 lbs.
Résistance dynamique	70 ft-Lbs.
Endurance	1,500,000 Cycles (Testé en usine) 250,000 Cycles (Vérifié par UL)
Classement au feu	UL 10C/CAN4-S104 3 heures (Échec sécurisé seulement)
Mode	Sélectionnable sur le terrain Échec sécurisé/Échec en sécurité
Fonctionnement	AC-Bourdonnement, DC-Silencieux
Duty	Continu
Surveillance du pêne demi-tour	SPST, 100mA @ 24V DC
Dimensions (Corps)	4-7/8 po H x 1-5/8 po L x 1-3/8 po P [124mm x 41mm x 36mm]

Niveaux de performance UL 294

- Sécurité de ligne = Niveau I
- Niveau d'attaque = Niveau I
- Niveau d'endurance = Niveau IV
- Alimentation de secours = Niveau I

3. DIMENSIONS



REMARQUES

Les produits sont conçus pour être installés conformément au schéma d'installation électrique, aux dessins d'assemblage mécanique fournis avec chaque produit, à l'autorité locale ayant compétence (AHJ) et au Code national de l'électricité, NFPA 70. Lorsqu'ils sont installés en mode de sécurité en cas de défaillance, l'autorité locale doit être consultée concernant l'utilisation possible de quincaillerie de panique pour permettre une sortie d'urgence de la zone sécurisée.

La gâche électrique de la porte doit être installée de manière et à un emplacement qui n'entravent pas le fonctionnement d'un dispositif de sortie d'urgence ou d'une quincaillerie de panique montée sur la porte.

GÂCHE ÉLECTRIQUE CX-ED1689L

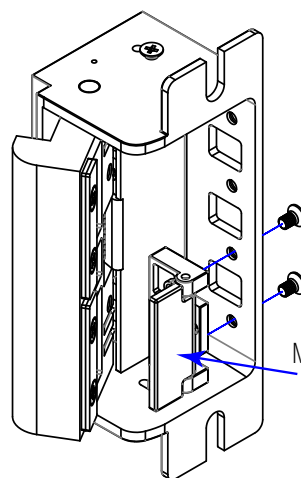
INSTRUCTIONS D'INSTALLATION

4. INSTALLATION

1. Vérifiez que le chambranle de la porte a une découpe qui convient à l'assemblage de la gâche. Si ce n'est pas le cas, reportez-vous à la figure 4.2 pour obtenir des conseils.
2. Suivez les instructions de la section 7 pour connecter les fils. Utilisez les vis à métaux 12-24 x 1/2" fournies pour monter la gâche sur le chambranle de la porte.
3. Testez l'ajustement de la gâche électrique dans la mortaise.
4. Si nécessaire, ajustez-la jusqu'à ce qu'elle s'adapte correctement.

CADRE ANSI

INSTALLATION DU PÊNE DEMI-TOUR



Remarque: Les figures 4.1 montrent une installation typique. Le support de verrou mort, peut être monté à des emplacements alternatifs en fonction de l'installation RH ou LH.

Moniteur du pêne demi-tour

Figure 4.1 Installation du pêne demi-tour

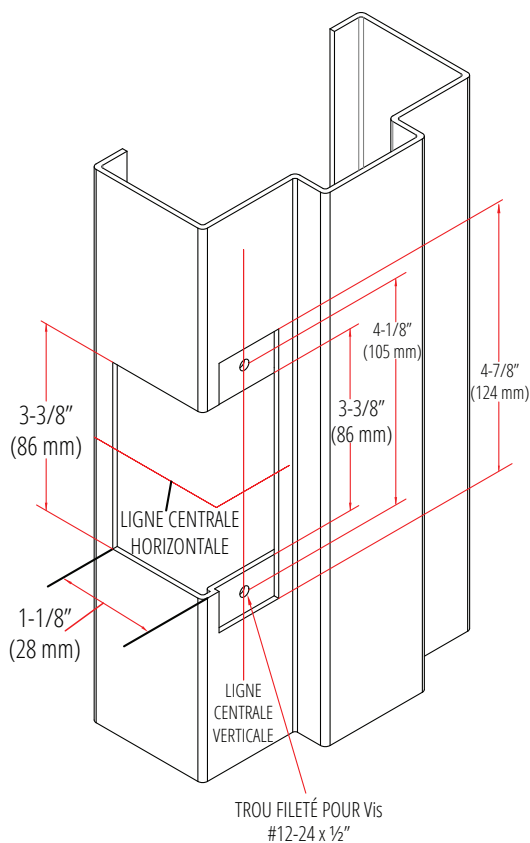
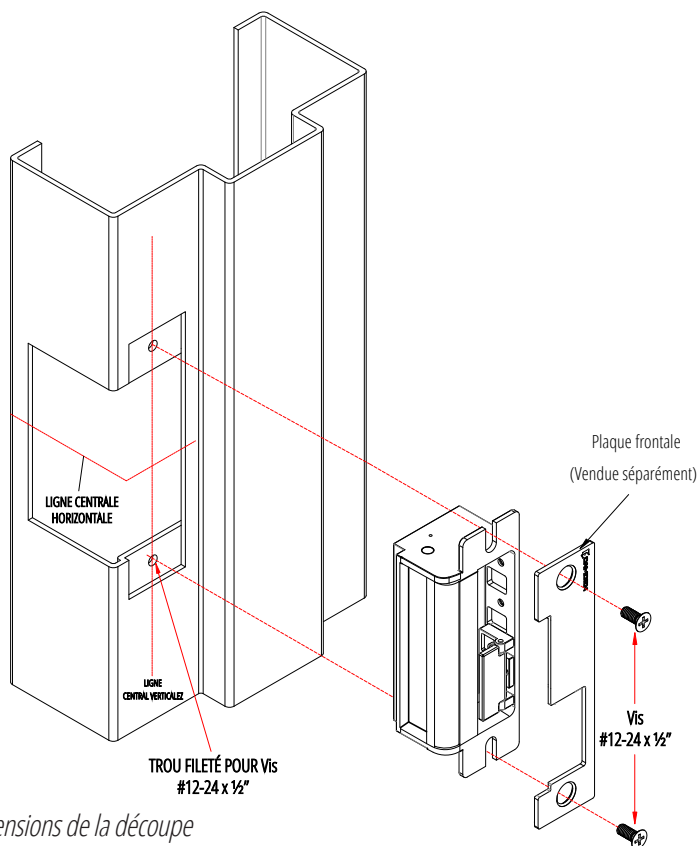


Figure 4.2 Dimensions de la découpe



5. AJUSTEMENT DE L'ÉCART ENTRE LE GARDIEN ET LE PÊNE

La gâche est fournie avec deux cales de gardien, mais deux cales supplémentaires sont incluses dans l'emballage pour ajuster l'écart entre le gardien et le pêne. Pour modifier cet écart,

1. D'abord, desserrez et retirez les deux vis de serrage qui fixent les cales du gardien (voir Figure 5.1).
2. Ajoutez ou retirez des cales selon le besoin pour obtenir l'écart souhaité entre le pêne et le gardien.
3. Une fois l'écart ajusté, serrez bien les deux vis de serrage pour maintenir les cales en place.

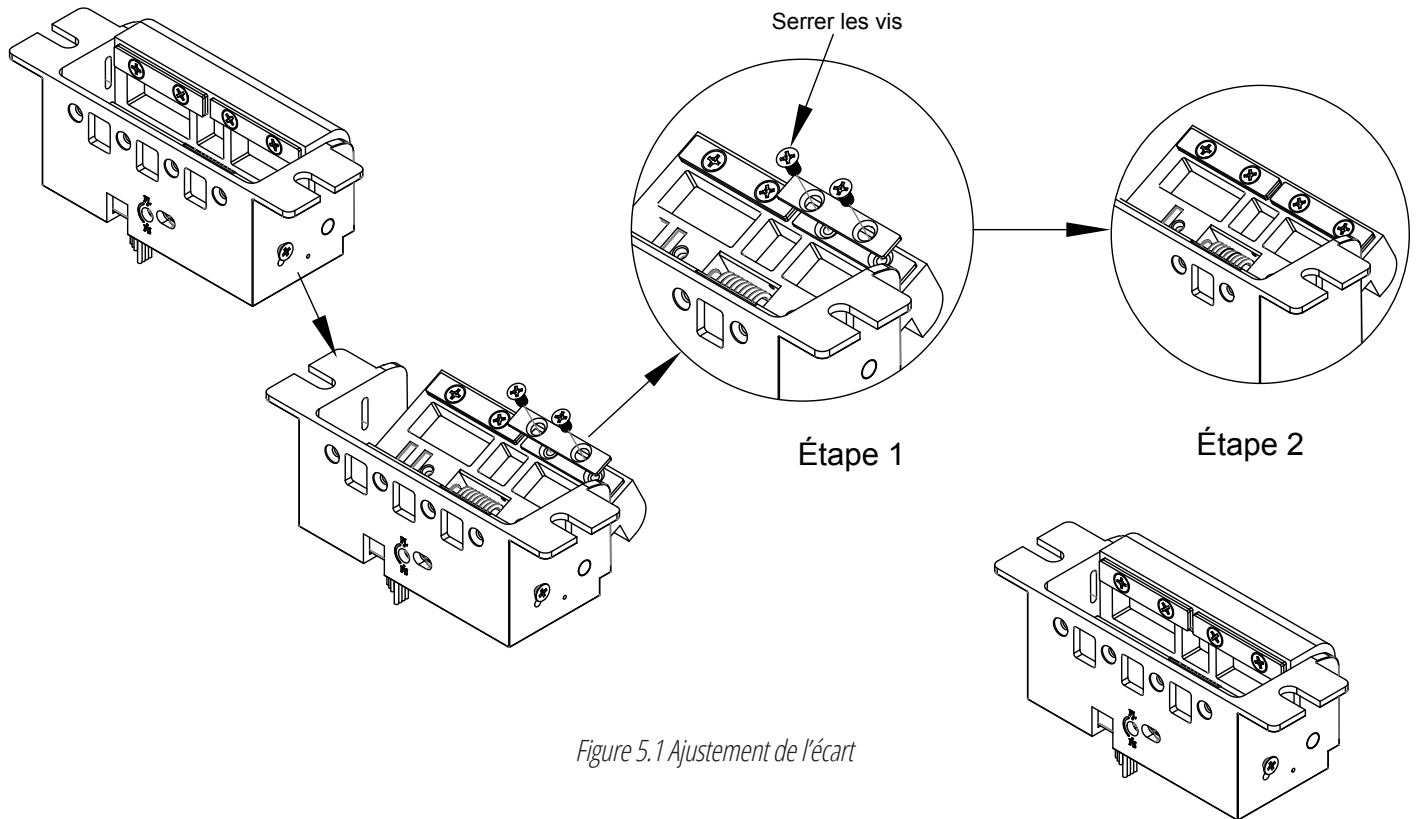


Figure 5.1 Ajustement de l'écart

6.CONNEXION

ALIMENTATION

12VDC	24VDC
Rouge/Noir: +12V	Rouge: +24
Bleu/Vert: Masse	Vert: Masse

Un varistor est fourni pour protéger/prévenir la gâche des pics de tension. Connectez le varistor entre les fils d'entrée. (Voir Figure 6.1)

Surveillance du pêne demi-tour

Ce moniteur SPST fournit le statut de position pour le pêne de la serrure. Lorsque le pêne est engagé, ce moniteur fournira une fermeture de contact entre les fils COM (blanc) et NO (violet).

Fonctionnement du moniteur de gâche

Le moniteur de gâche fournit des informations de statut pour le fonctionnement de la gâche. Lorsque la gâche est activée, ce moniteur Forme C change d'état.

Contact de porte

Le contact de porte dissimulé fourni offre la possibilité de surveiller l'état de la porte en conjonction avec le moniteur du pêne demi-tour. Le contact de porte peut être surveillé séparément ou peut être connecté en série avec le moniteur du pêne demi-tour. Le contact de porte fonctionne avec la même logique que les moniteurs de pêne demi-tour. Il fournit une connexion OUVERTE lorsque la porte est ouverte et une connexion FERMÉE lorsque la porte est fermée.

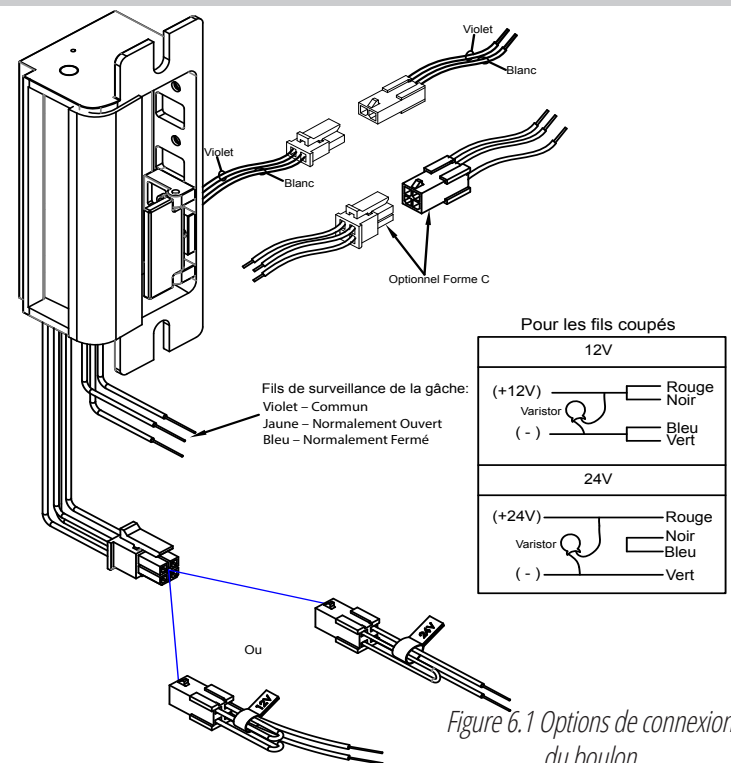


Figure 6.1 Options de connexion du boulon

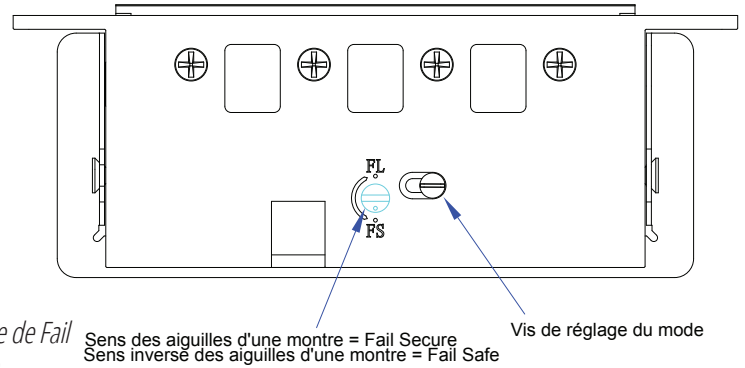
Remarque: Pour la conformité UL 294 / UL 1034, les gâches de porte doivent être alimentées par une sortie limitée de classe 2 UL 294/ UL 603 d'un panneau de contrôle et/ou d'une alimentation. De plus, lorsqu'ils sont alimentés par AC/DC, les unités doivent utiliser une sortie limitée de classe 2 UL 294/ UL 603 régulée par UL, d'une puissance nominale de 12/24V avec indicateur AC sous tension.indicator.

7. FONCTIONNEMENT

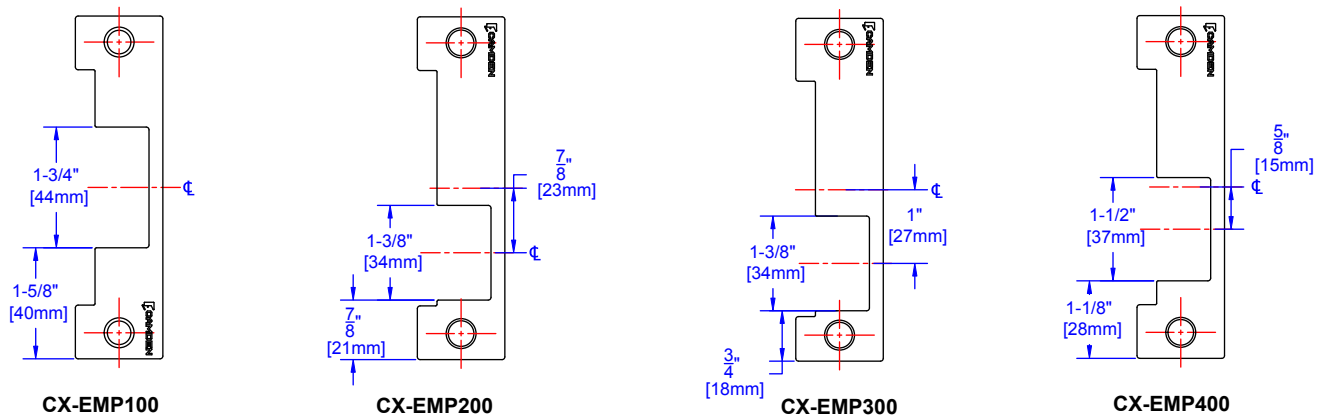
La gâche est conçue pour fonctionner en mode de sécurité par défaut. Cependant, si nécessaire, il peut être changé en mode sécuritaire en ajustant la vis de mode comme suit (voir Figure 7.1)

1. Desserrez la vis de serrage.
2. Tournez la vis de mode dans le sens inverse des aiguilles d'une montre pour activer le mode sécuritaire ou dans le sens des aiguilles d'une montre pour activer le mode sécurisé.
3. Serrez la vis de serrage.

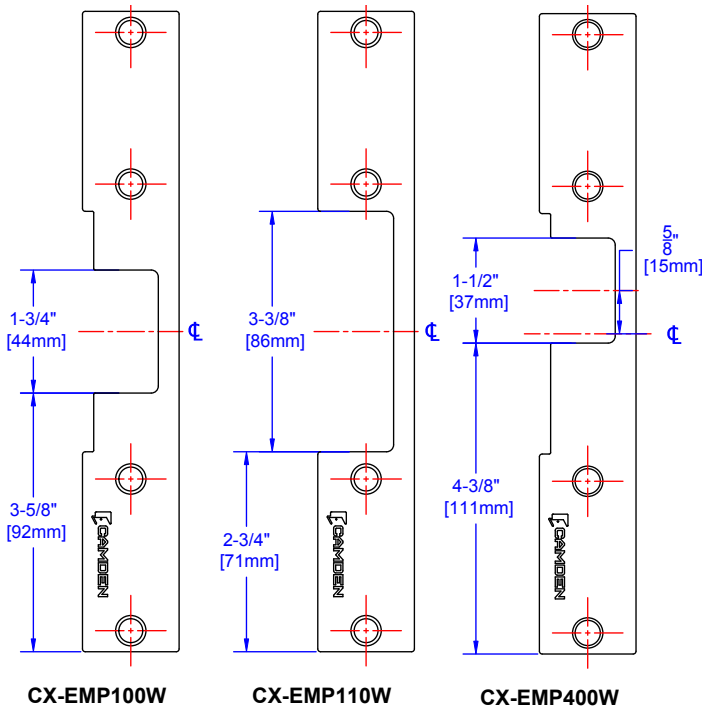
Figure 7.1 Fonctionnement de la gâche de Fail Secure à Fail Safe et vice versa



8. INCLUS AVEC CX-ED1689L-4



OPTIONNEL



MONITEUR DE PÊNE DEMI-TOUR OPTIONNEL FORME C (60-35E008)

Un moniteur de pêne demi-tour Forme C SPDT optionnel peut être commandé, si vous avez besoin que la sortie soit différente du moniteur standard,

- La figure 8.1 montre la connexion optionnelle Forme C.
- Les fils blanc et jaune peuvent être utilisés pour une condition normalement fermée lorsque la porte est ouverte et une condition normalement ouverte lorsque la porte est fermée.
- Les fils blanc et brun peuvent être utilisés pour une condition normalement ouverte lorsque la porte est ouverte et une condition normalement fermée lorsque la porte est fermée.

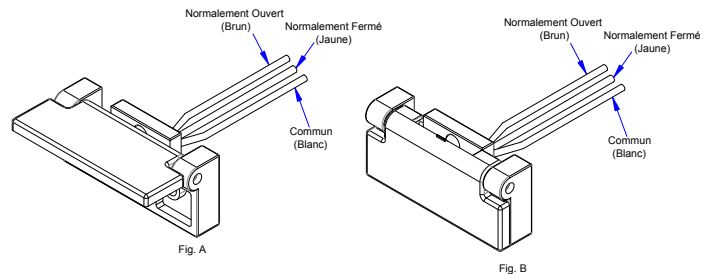


Figure 8.1 Connexion du pêne demi-tour Forme C (optionnel)