

## Série CX-91 600 lbs. et 1200 lbs. porte simple serrures magnétiques



CX-91S-06/CX-91S-12:  
UL 1034 / UL 294  
CX-91M-06: UL 864  
Norme pour les mécanismes  
de verrouillage électrique  
anti-effraction



CX-91S-06/ CX-91S-12:  
ULC S533-15  
CX-91M-06: ULC S527  
Standard pour l'accès  
et la sortie



600 lbs.

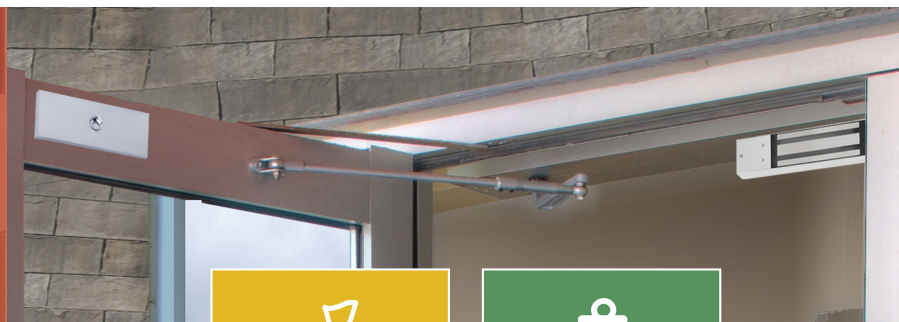


1200 lbs.

Série CX-91 600 lbs. et 1200 lbs. Les serrures magnétiques pour porte simple à montage en applique ou mortaise offrent les meilleures performances et la meilleure valeur.

Une option 'TDS' intégrée fournit une minuterie réglable, un capteur de serrure, un relais et une LED. L'option TDS comprend également un interrupteur d'état de la porte. Les serrures magnétiques de Camden sont faciles à installer grâce à un gabarit de montage métallique pratique, fourni avec l'unité.

Elles sont également accompagnées d'une gamme d'accessoires de montage de serrure, y compris des kits pour les portes en verre. La construction anti-vandalisme est faite pour durer et est couverte par une garantie à vie.



MEILLEUR RAPPORT  
QUALITÉ/PRIX



MEILLEURE  
QUALITÉ

### Caractéristiques

- Construction anti-vandalisme éprouvée par des milliers d'installations
- Modèles pour montage en saillie ou à mortaiser
- Compatible avec tous les systèmes d'accès et d'évacuation
- Fonctionnement 12/24 VDC sélectionnable sur site
- La protection contre les surtensions du MOV intégré évite d'endommager la serrure magnétique
- Une gamme de supports de montage et d'entretoises est disponible



## SPÉCIFICATIONS

TENSION:	12/24 VDC	GAMME DE TEMPÉRATURE:	32°F - 131°F (0°C à 55°C)
TIRAGE DE COURANT:	<b>CX-91S-06:</b> 480mA @ 12 VDC, 240mA @ 24 VDC <b>TDS:</b> 510mA @ 2 VDC, 285mA @ 24VDC <b>CX-91M-06:</b> 500mA @ 12 VDC, 250mA @ 24VDC <b>TLS:</b> 505mA @ 12VDC, 280mA @ 24VDC	TEMPORISATION:	Modèles TDS/TLS uniquement : 5 - 25 secondes
PUISSANCE DE CONTACT:	Modèles TDS/TLS uniquement: Capteur d'adhérence : 2A @ 24 VDC   Interrupteur d'état de porte : 0.5A @ 28V AC/DC	<b>Dimensions du corps:</b>	CX-91S-06: 9-7/8"W x 2"H x 1-1/8"D (250mm x 50mm x 28mm) CX-91M-06: 9"W x 1-1/2"H x 1-1/8"D (229mm x 38mm x 28mm) CX-91S-12: 10-1/2"W x 2-5/8"H x 1-9/16"D (266mm x 67mm x 39mm)
CHARGE STATIQUE:	CX-91S-06 : 600 lbs (272 kg)   CX-91S-12TDS : 1200 lbs (544 kg) CX-91M-06 : 272 kg (600 lb)	<b>Dimensions de la plaque d'armature:</b>	CX-91S-06: 7-1/4"W x 1-1/2"H x 15/32"D (185mm x 38mm x 12mm) CX-91S-12: 7-9/32"W x 2-13/32"H x 5/8"D (185mm x 61mm x 16.5mm)

## INFORMATIONS POUR LA COMMANDE

### MODÈLES

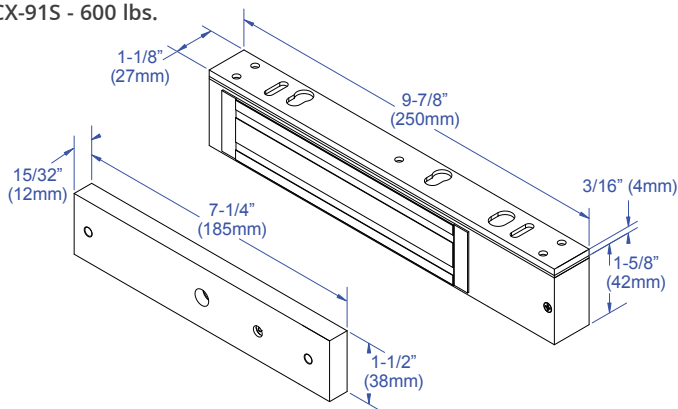
CX-91S-06	600 lbs. Porte simple à montage en surface - Basic
CX-91S-06TDS	600 lbs. Porte simple à montage en surface - Avec minuterie réglable, interrupteur d'état de la porte, capteur de serrure, relais et LED
CX-91M-06	600 lbs. Porte simple à montage mortaise - De base
CX-91M-TLS	600 lbs. Porte simple à montage mortaisé - Avec minuterie réglable, commutateur d'état de la porte, capteur de serrure et relais
CX-91S-12	1200 lbs. Porte simple en applique - De base
CX-91S-12TDS	1200 lbs. Porte simple en applique - Avec minuterie réglable, commutateur d'état de porte, détecteur de serrure, relais et LED

### FINITION TOUT-EN-NOIR

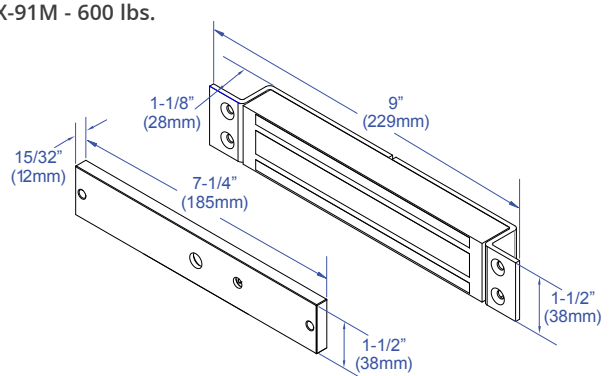
CX-91S-06-BK	600 lbs. Porte simple en applique - Basique - Finition toute noire
CX-91S-06TDS-BK	600 lbs. Porte simple en applique - Avec minuterie réglable, interrupteur d'état de la porte, capteur de serrure, relais et LED - Finition toute noire
CX-91S-12-BK	1200 lbs. Porte simple en applique - De base - Finition toute noire
CX-91S-12TDS-BK	1200 lbs. Porte simple en applique - Avec minuterie réglable, commutateur d'état de la porte, détecteur de serrure, relais et LED - Finition toute noire

## DIMENSIONS

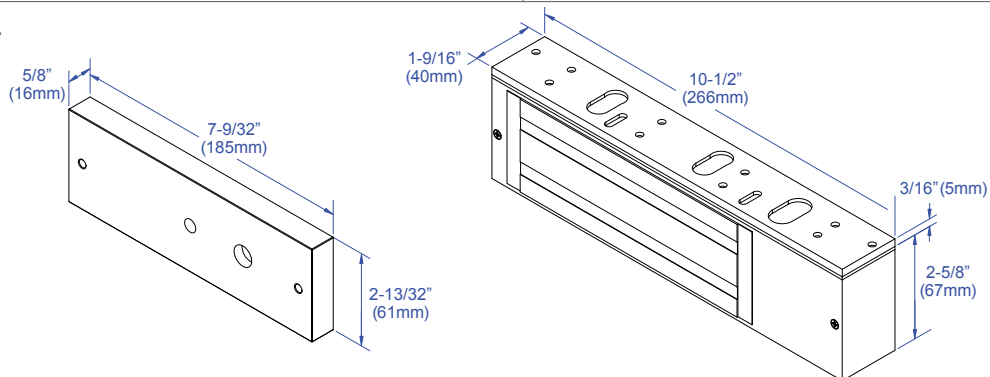
### CX-91S - 600 lbs.



### CX-91M - 600 lbs.



### CX-91S - 1200 lbs.



Ouvrir de nouvelles portes vers l'innovation, la qualité et le soutien!

2395 Skymark Ave, Mississauga, ON Canada L4W 4Y6 • Numéro sans frais: 1(877) 226-3369 (CAMDEN9)  
Tél: (905) 366-3377 | Télécopie: (905) 366-3378 | Courriel: info@camdencontrols.com | www.camdencontrols.com



Part #: MKTG-LIT-SP-CX-91Series\_R3