

# Série CM-5000

## Boutons coup de poing

### INSTRUCTIONS D'INSTALLATION

#### CE PAQUET COMPREND :

- (1) bouton-poussoir de 2 3/8 po (60 mm) de diamètre
- (1) plaquette simple en aluminium moulé
- (1) bloc de contacts normalement ouverts et/ou normalement fermés
- (1) trousse de pièces



CM-5000

## 1. DESCRIPTION GÉNÉRALE

Les interrupteurs de sortie série CM-5000 de Camden Door Controls sont des boutons-poussoirs robustes conçus pour les applications industrielles et commerciales. Les boutons ont un diamètre de 2 3/8 po (60 mm) et sont offerts en rouge, en bleu ou en vert (autres couleurs sur demande). La plaquette est en aluminium brossé de 4 1/2 po (114 mm) d'épaisseur et de 2 3/4 po (70 mm) de largeur. Un revêtement duranodic (US40) est également offert en option.

Les interrupteurs de la série CM-5000 utilisent des composants de commutation homologués UL. Les modèles finis sont conformes à la norme UL61058 relative aux interrupteurs. Ils sont prévus pour une intensité nominale de 10 A à 30 Vcc, contact momentané ou maintenu.

## 2. CARACTÉRISTIQUES

Tension	12/24 Vcc
Intensité nominale des contacts	6 A à 30 Vcc
Plage de température	-13 °F à 158 °F (-25 °C à 70 °C)
Type d'interrupteur	Momentané, Maintenu
Finition standard	Aluminium brossé
Dimensions	CM-5000 : H 4 1/2 po x L 2 3/4 po x P 1 1/2 po (114 mm x 70 mm x 38 mm)

## 3. APPLICATION

Les interrupteurs de sortie Camden de la série CM-5000 sont idéaux pour les zones à forte circulation telles que les entrées et sorties de bâtiments, ainsi que pour les établissements, comme les hôpitaux. On peut les monter en applique, encastrés ou sur meneau.

Les interrupteurs de sortie Camden de la série CM-5000 sont conçus pour commander des serrures électriques, des serrures électromagnétiques, des gâches électriques, des portes automatiques et des ouvre-portes pour handicapés. Ils se prêtent à diverses applications : portes automatiques, dérivation, contournement d'alarmes, demande de sortie, fonctions de minuterie et beaucoup d'autres types d'installations.

Les interrupteurs sont conçus pour une utilisation à haute fréquence, dans un environnement intérieur ou extérieur. Les interrupteurs à

bouton-poussoir Camden sont polyvalents et sont fournis dans différentes configurations pour s'adapter aux applications commerciales, industrielles et résidentielles.

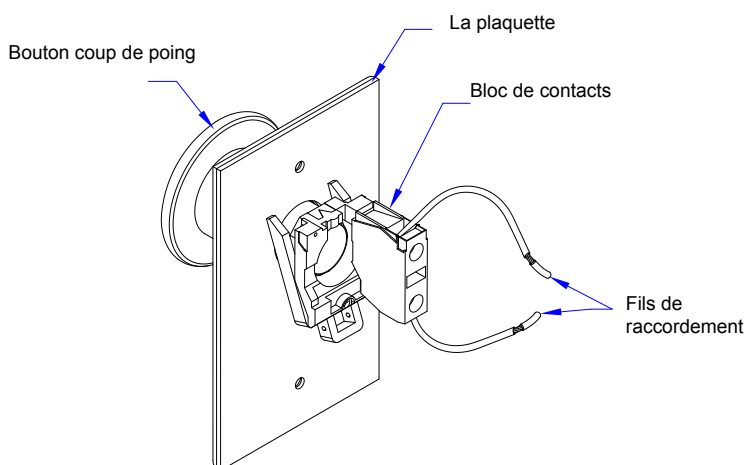
## 4. INSTALLATION

Le bloc de contacts de la série CM-5000 est un unipolaire unidirectionnel (SPST). On peut commander cet interrupteur avec un bloc de contacts normalement ouverts ou normalement fermés. Chaque bloc de contacts est codé par couleur. Le bloc de contacts avec actionneur vert est normalement ouvert, tandis que celui à actionneur rouge est normalement fermé. Les deux types sont disponibles en configuration momentanée.

La série CM-5000 est livrée avec un (1) bloc de contacts, mais on peut facilement en fixer trois à l'arrière du bouton. Si l'application nécessite plus de trois fonctions à l'activation, chaque bloc de contacts peut être empiété avec un autre, doublant ainsi le nombre de fonctions à l'activation.

L'installation est très simple : il suffit d'insérer le câblage dans le haut et le bas du bloc de contacts et de les fixer à l'aide des deux bornes à vis.

Les bornes à vis de chaque bloc de contacts sont numérotées pour permettre de suivre les schémas fournis avec facilité et clarté. Les interrupteurs de la série CM-5000 sont fournis avec une plaquette en aluminium brossé de 1 3/4 po (44 mm) pour un montage sur montant de porte et peuvent facilement être montés dans un boîtier électrique simple.



Vue arrière du CM-5000

# SÉRIE CM-5000 BOUTONS COUP DE POING

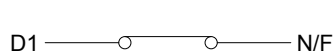
## INSTRUCTIONS D'INSTALLATION

### 5. 5. CÂBLAGE

unipolaire unidirectionnel (SPST)



unipolaire unidirectionnel (SPST)

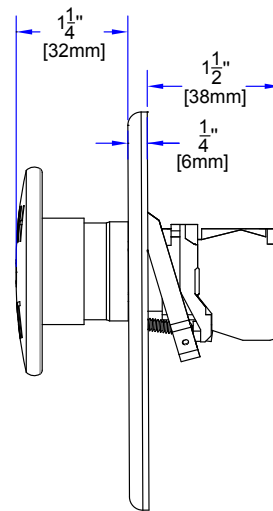
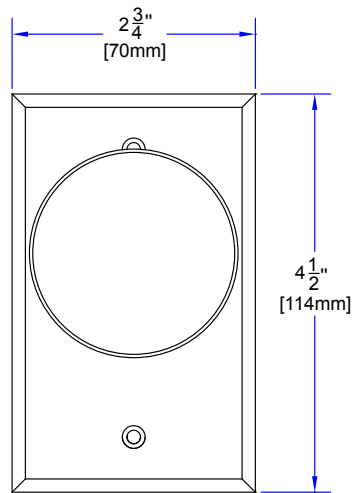


Momentané : Lorsqu'on appuie sur l'interrupteur, le pôle de courant passe à l'état opposé jusqu'à ce qu'on le relâche.  
 Maintenu : Lorsqu'on appuie sur l'interrupteur, il passe au pôle opposé jusqu'à ce qu'on appuie de nouveau sur le bouton.

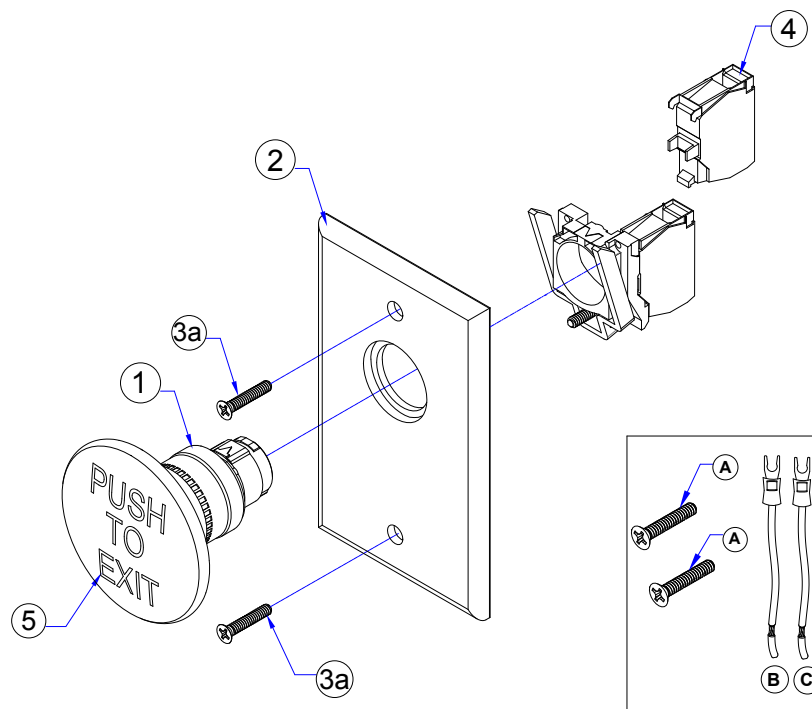
#### CONFIGURATION DE CÂBLAGE ET CODE DE COULEURS

TYPE D'INTERRUPTEUR	UNIPOLAIRE UNIDIRECTIONNEL (SPST) N/O	UNIPOLAIRE UNIDIRECTIONNEL (SPST) N/F
COMMUN	NOIR	NOIR
NORMALEMENT OUVERT	NOIR	
NORMALEMENT FERMÉ		NOIR

### 6. SÉRIE CM-5000 – VUE DE FACE ET DE CÔTÉ



### 7. INFORMATIONS SUR LES PIÈCES



NUMÉROS DE MODÈLES				
	NUMÉRO DE MODÈLE		QTÉ	DESCRIPTION
	MOMENTANÉ	MAINTENU		
	CM-5000	CM-5030	1	BLOC DE CONTACTS NORMALEMENT OUVERTS, POUSSER / TIRER
	CM-5010	CM-5040	1	BLOC DE CONTACTS NORMALEMENT FERMÉS, POUSSER / TIRER
	CM-5020	CM-5050	1	BLOC DE CONTACTS NORMALEMENT OUVERTS ET NORMALEMENT FERMÉS, POUSSER / TIRER
		CM-5060	1	BLOC DE CONTACTS NORMALEMENT OUVERTS, POUSSER / TOURNER POUR DÉVERROUILLER
		CM-5070	1	BLOC DE CONTACTS NORMALEMENT FERMÉS, POUSSER / TOURNER POUR DÉVERROUILLER
		CM-5080	1	BLOC DE CONTACTS NORMALEMENT OUVERTS ET NORMALEMENT FERMÉS, POUSSER / TOURNER POUR DÉVERROUILLER

RENSEIGNEMENTS DE COMMANDE POUR LES PIÈCES DE RECHANGE		
NUMÉRO D'ARTICLE	NUMÉRO DE PIÈCE	DESCRIPTION
1.	60-66A007	BOUTON COUP DE POING MOMENTANÉ ROUGE (DIAM. 2 <sup>3/8</sup> PO [60 MM])
	60-66A008	BOUTON COUP DE POING MAINTENU ROUGE (DIAM. 2 <sup>3/8</sup> po [60 mm])
	60-66A009	BOUTON COUP DE POING MOMENTANÉ BLEU (DIAM. 2 <sup>3/8</sup> po [60 mm])
	60-66A010	BOUTON COUP DE POING MOMENTANÉ VERT (DIAM. 2 <sup>3/8</sup> po [60 mm])
	60-66A011	BOUTON COUP DE POING MAINTENU ROUGE (DIAM. 2 <sup>3/8</sup> po [60 mm]) POUSSER / TOURNER
2.	60-41A003	PLAQUETTE DE MENEAU SIMPLE EN ALUMINIUM MOULÉ H 4 1/2 po x L 2 3/4 po x P 1/4 po (114 mm x 74 mm x 6 mm)

TROUSSE DE PIÈCES		
NUMÉRO D'ARTICLE	NUMÉRO DE PIÈCE	DESCRIPTION
3.	POUR CONTACTS N/F ET N/O	(A) VIS CRUCIFORME ZINGUÉE 6-32 x 3/4 À TÊTE PLATE
	60-34B024	(B) FIL ORANGE DE 6 po (152 mm) AVEC COSSE RECTANGULAIRE ISOLÉE (C) FIL BLEU DE 6 po (152 mm) AVEC COSSE RECTANGULAIRE ISOLÉE
	POUR CONTACTS N/O	(A) VIS CRUCIFORME ZINGUÉE 6-32 x 3/4 À TÊTE PLATE
	60-34B025	(B) FIL BLEU DE 6 po (152 mm) AVEC COSSE RECTANGULAIRE ISOLÉE (C) FIL GRIS DE 6 po (152 mm) AVEC COSSE RECTANGULAIRE ISOLÉE
	POUR CONTACTS N/F	(A) VIS CRUCIFORME ZINGUÉE 6-32 x 3/4 À TÊTE PLATE
	60-34B026	(B) FIL ORANGE DE 6 po (152 mm) AVEC COSSE RECTANGULAIRE ISOLÉE (C) FIL GRIS DE 6 po (152 mm) AVEC COSSE RECTANGULAIRE ISOLÉE

# SÉRIE CM-5000 BOUTONS COUP DE POING

## INSTRUCTIONS D'INSTALLATION

OPTIONS DE CONTACTS			
NUMÉRO D'ARTICLE	NUMÉRO DE PIÈCE	NUMÉRO D'ARTICLE	NUMÉRO D'ARTICLE
4.	60-66C000	1	BLOC DE CONTACTS NORMALEMENT OUVERTS
	60-66C001	1	BLOC DE CONTACTS NORMALEMENT FERMÉS
	60-66C002	1	BLOC DE CONTACTS NORMALEMENT FERMÉS ET BLOC DE CONTACTS NORMALEMENT OUVERTS
BOUTONS GRAVÉS (EN BLANC) EN OPTION			
NUMÉRO D'ARTICLE	NUMÉRO DE MODÈLE	DESCRIPTION GRAPHIQUE GRAVÉE	
5.	CM-xxxE	EXIT	
	CM-xxxS	EXIT / SORTIE	
	CM-xxxS	SORTIE	
	CM-xxxESA	EXIT / SALIDA	
	CM-xxxH	LOGO HANDICAPÉ	
	CM-xxxSA	SALIDA	
BOÎTIERS DE MONTAGE COMPATIBLES			
NUMÉRO D'ARTICLE	NUMÉRO DE PIÈCE	DESCRIPTION	
6.	CM-34AL	BOÎTIER EN APPLIQUE, PROFONDEUR NORMALE, ENTRÉE DE CONDUIT FILETÉE ALUMINIUM MOULÉ ROBUSTE H 4 ½ po x L 2 ¾ po x P 1 ¼ po (144 mm x 70 mm x 44 mm)	
	CM-66	BOÎTIER ENCASTRÉ ET PLAQUE D'HABILLAGE, BOÎTIER DE PROFONDEUR NORMALE AVEC PLAQUE D'HABILLAGE DE 7 po x 7 po (178 mm X 178 mm) ACIER INOXYDABLE DE FORTE ÉPAISSEUR	
	CM-31	MANCHON POUR BOÎTIER ÉLECTRIQUE EN APPLIQUE PROF. NORMALE DE 2 ¾ po X 4 ¼ po (70 mm X 108 mm). ACIER INOXYDABLE DE FORTE ÉPAISSEUR	
	CM-CPC1	COUVERCLE RABATTABLE TRANSPARENT RÉSISTANT AU VANDALISME ET AUX INTEMPÉRIES	
	CM-34BL	BOÎTIER SIMPLE EN APPLIQUE EN ABS NOIR H 4 ½ po X L 2 7/8 po X L 1 3/4 po (114 mm X 73 mm X 44 mm)	
	CM-34D	BOÎTIER EN APPLIQUE EXTRA PROFOND EN POLYMÈRE GRIS ROBUSTE H 4 ½ PO X L 2 ¾ PO X P 1 ¼ PO (114 MM X 70 MM X 44 MM)	