

Séries CM-7000 et CM-7100

Interrupteurs de Sortie

INSTRUCTIONS D'INSTALLATION

CE PAQUET COMPREND:

- (1) Bouton poussoir rouge ou vert de 25 mm de diamètre.
- (1) Plaque frontale simple en aluminium moulé sous pression.
- (1) Bloc de contact normalement ouvert et/ou normalement fermé.



1. GENERAL DESCRIPTION

Les interrupteurs de sortie à profil bas de la série 7000 de Camden Door Controls sont résistants au vandalisme ; ils sont conçus et fabriqués pour répondre aux exigences rigoureuses des contrôles de sortie. Ils sont fournis avec une plaque d'aluminium brossé de 1/4" d'épaisseur, en largeur de 1 3/4" ou 2 3/4". Une finition duranodique (US 40) est également disponible en option. Les boutons encastrés de la série CM-7000 sont spécialement conçus pour limiter les activations accidentelles et assurer une protection contre le vandalisme. Pour ce faire, le bouton est encastré dans un boîtier métallique. Le profil très bas du bouton dépasse de moins d'un demi-pouce du mur. Les interrupteurs sont homologués UL/CSA, avec une capacité de 10 ampères. La conception du bouton de sortie Camden est modulaire, de sorte que les contacts peuvent être empilés pour contrôler jusqu'à six fonctions distinctes simultanément. Une minuterie pneumatique de 1 à 60 secondes peut être ajoutée en option à la place des blocs de contacts. La minuterie comporte des contacts DPST de 6 ampères (N/O et N/C). Les interrupteurs Camden constituent une méthode économique, pratique et attrayante pour contrôler les appareils électriques.

2. SPÉCIFICATIONS

| | |
|-------------------------------|--|
| Tension | 12/24 VDC |
| Puissance des contacts | 6A @ 30 VDC |
| Plage de température | -13°F to 158°F (-25°C to 75°C) |
| Durée de vie de la minuterie: | 100,000 cycles |
| Type d'interrupteur | Momentané |
| Finition standard | Aluminium brossé |
| Dimensions | CM-7000: 4 1/2" H x 2 3/4" L x 1 3/4" P (114mm X 70mm x 44mm) CM-7100: 4 1/2" H x 2 3/4" L x 1 3/4" P (114mm X 70mm x 44mm) |

3. APPLICATION

Les interrupteurs de sortie de la série CM-7000 sont idéaux pour les zones à forte circulation, telles que les entrées et sorties de magasins et de bâtiments. Ils peuvent être montés en surface, en affleurement ou sur un meneau

(étroit). Facilement visibles, ils sont disponibles avec des plaques de montage simples (2 3/4") ou étroites (1 3/4"). Les interrupteurs de sortie Camden sont conçus pour commander des portes basculantes, des serrures électriques, des serrures électromagnétiques, des gâches électriques, des portes automatiques et des opérateurs pour handicapés. Ils peuvent également être utilisés pour la commande de moteurs, le shuntage, le contournement d'alarmes, la demande de sortie, les fonctions temporisées et de nombreuses autres applications. Les interrupteurs sont conçus pour une utilisation à haute fréquence, dans un environnement intérieur ou extérieur. Les interrupteurs de sortie Camden sont polyvalents et sont fournis dans diverses configurations pour convenir aux applications commerciales, industrielles et résidentielles.

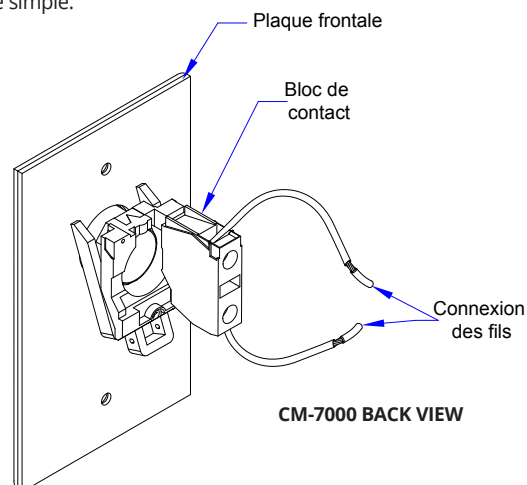
4. INSTALLATION

Le bloc de contact de la série CM-7000 est un SPST (Single Pole Single Throw) ou un DPST (Double Pole Single Throw). Il peut être commandé avec un bloc de contact normalement ouvert ou normalement fermé. Chaque bloc de contact est codé par couleur. Un bloc de contact avec un actionneur vert est normalement ouvert, tandis que l'actionneur rouge est normalement fermé. Les deux types sont disponibles en configuration momentanée.

La série CM-7000 est livrée avec un bloc de contact, mais il est possible d'en fixer trois à l'arrière du bouton. Si l'application nécessite plus de trois fonctions lors de l'activation, chaque bloc de contact peut être superposé à un autre, ce qui double le nombre de fonctions lors de l'activation.

L'installation est très simple : il suffit d'insérer le câblage dans le haut et le bas du bloc de contact et de le fixer à l'aide des deux bornes à vis.

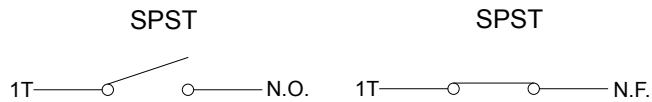
Les bornes à vis de chaque bloc de contact sont numérotées afin que les schémas fournis puissent être suivis avec facilité et clarté. La série CM-7000 est fournie avec un plastron en aluminium brossé de 1-3/4" pour le montage sur le montant d'une porte et peut facilement être montée sur un boîtier électrique simple.



SÉRIES CM-7000 ET CM-7100 INTERRUPTEURS DE SORTIE

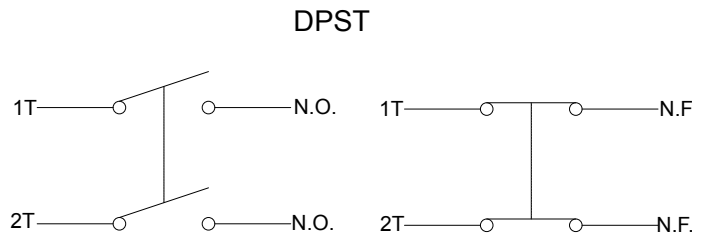
INSTRUCTIONS D'INSTALLATION

5. CÂBLAGE



Momentané : Lorsque l'on appuie sur l'interrupteur, le pôle de courant passe à l'état opposé jusqu'à ce qu'on le relâche.

Maintenu : Lorsque l'on appuie sur l'interrupteur, il fournit le pôle opposé jusqu'à ce que l'on appuie à nouveau sur le bouton.

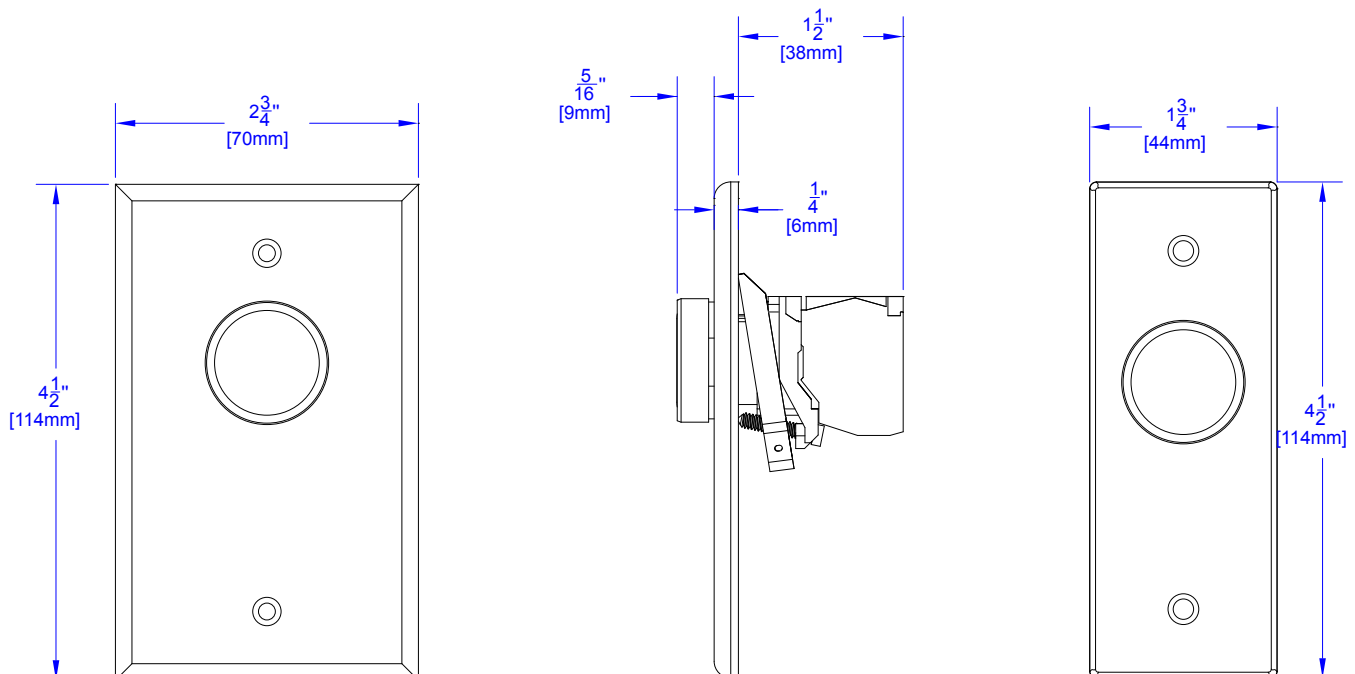


Momentané : Lorsque l'on appuie sur l'interrupteur, les deux pôles N.O. et N.C. changent d'état jusqu'à ce qu'on les relâche.

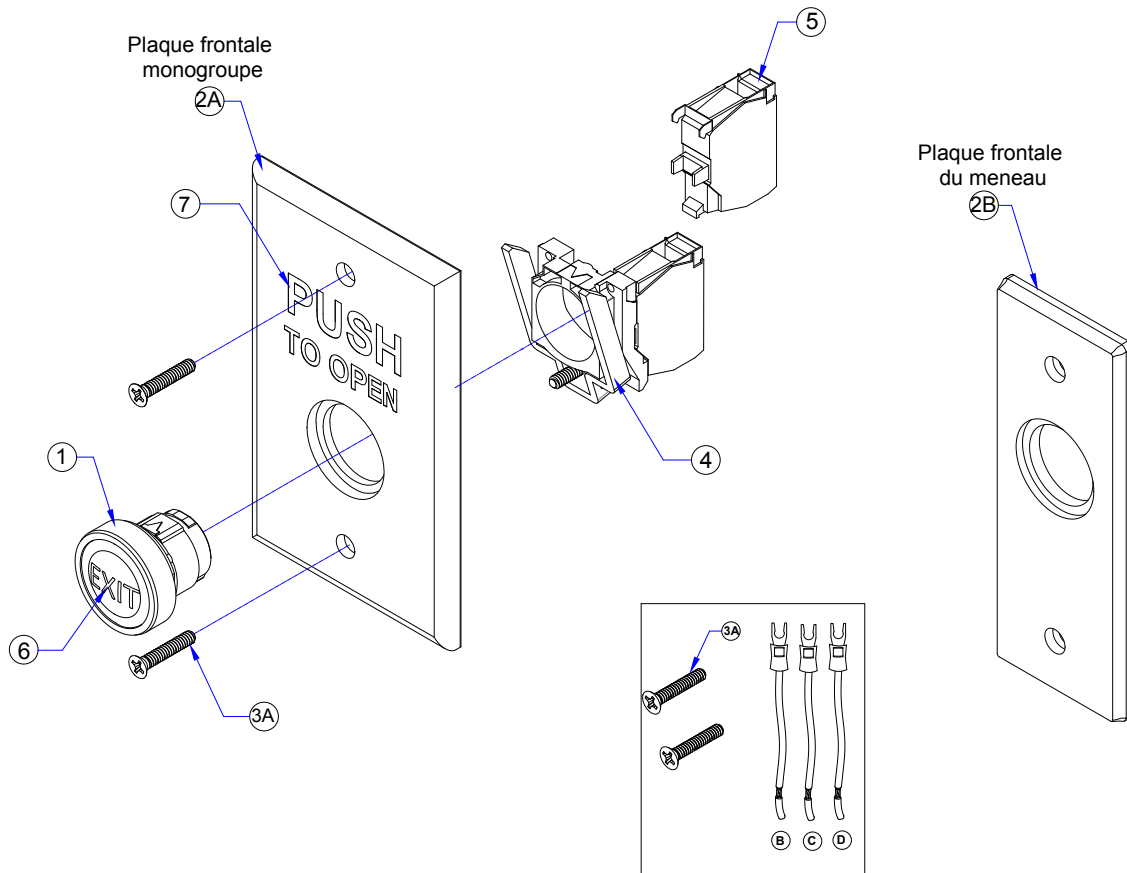
SCHÉMA DE CÂBLAGE ET CODE COULEUR

| TYPE D'INTERRUPTEUR | N.O. | N.F. |
|---------------------|------|------|
| COMMUN | NOIR | NOIR |
| NORMALEMENT OUVERT | NOIR | |
| NORMALEMENT FERMÉ | | NOIR |

6. SÉRIE CM-7000 VUE DE FACE ET DE CÔTÉ



7. INFORMATIONS SUR LES PIÈCES



INFORMATIONS POUR LA COMMANDE DE PIÈCES DE RECHANGE

| NUMÉRO D'ARTICLE | NUMÉRO DE PIÈCE | DESCRIPTION |
|------------------|-----------------|---|
| 1 | 60-66A014 | BOUTON POUSSOIR MOMENTANÉ ROUGE (DIA. 1") |
| | 60-66A015 | BOUTON POUSSOIR MOMENTANÉ VERT (DIA. 1") |
| 2 | A 60-41A003 | PLAQUE FRONTALE SIMPLE EN ALUMINIUM MOULÉ SOUS PRESSION 4 1/2"H x 2 3/4"W x 1 3/4"D (114mm x 70mm x 44mm) |
| | B 60-41A004 | PLAQUE FRONTALE À MENEAUX EN ALUMINIUM MOULÉ SOUS PRESSION 4 1/2"H x 1 3/4"W x 1 3/4"D (114mm x 44mm x 44mm) |

KIT DE PIÈCES

| NUMÉRO D'ARTICLE | NUMÉRO DE PIÈCE | DESCRIPTION |
|--|---|---|
| 3. | POUR LES CONTACTS N-C & N-O | |
| | 60-34B024 | (A) VIS PHILLIPS PLAQUÉE ZINC à tête plate 6-32 x 3/4 |
| | | (B) FIL ORANGE 6" AVEC CONNECTEUR SPADE ISOLÉ |
| | | (C) FIL BLEU 6" AVEC CONNECTEUR SPADE ISOLÉ |
| | 60-34B025 | (D) FIL BLEU 6" AVEC CONNECTEUR SPADE ISOLÉ |
| | | (A) VIS PHILLIPS PLAQUÉE ZINC à tête plate 6-32 x 3/4 |
| (B) FIL BLEU DE 6" AVEC CONNECTEUR SPADE ISOLÉ | | |
| 60-34B026 | (C) FIL GRIS 6" AVEC CONNECTEUR SPADE ISOLÉ | |
| | (A) VIS PHILLIPS PLAQUÉE ZINC à tête plate 6-32 x 3/4 | |
| | (B) FIL ORANGE 6" AVEC CONNECTEUR SPADE ISOLÉ | |
| | | (C) FIL GRIS 6" AVEC CONNECTEUR SPADE ISOLÉ |

SÉRIES CM-7000 ET CM-7100 INTERRUPTEURS DE SORTIE

INSTRUCTIONS D'INSTALLATION

| OPTIONS DE CONTACT | | | | |
|--|------------------|--|--|---|
| NUMÉRO D'ARTICLE | NUMÉRO DE PIÈCE | | QTÉ | DESCRIPTION |
| | GANG UNIQUE | MULLION | | |
| 4. | CM-7000 | CM-7100 | 1 | BLOC DE CONTACT NORMALEMENT OUVERT, SPST |
| | CM-7010 | CM-7110 | 1 | BLOC DE CONTACT NORMALEMENT FERMÉ, SPST |
| | CM-7020 | CM-7120 | 1 | BLOC DE CONTACT NORMALEMENT OUVERT ET NORMALEMENT FERMÉ, DPST |
| OPTIONS DE CONTACT INDIVIDUEL | | | | |
| NUMÉRO D'ARTICLE | NUMÉRO D'ARTICLE | QTÉ | DESCRIPTION | |
| 5. | 60-66C000 | 1 | BLOC DE CONTACT NORMALEMENT OUVERT | |
| | 60-66C001 | 1 | BLOC DE CONTACT NORMALEMENT FERMÉ | |
| | 60-66C002 | 1 | CONTACT NORMALEMENT FERMÉ ET BLOC NORMALEMENT OUVERT | |
| BOUTON GRAVÉ (EN BLANC) OPTIONS | | | | |
| NUMÉRO D'ARTICLE | NUMÉRO D'ARTICLE | DESCRIPTION | | |
| 6. | CM-xxxE | EXIT | | |
| | CM-xxxS | SORTIE | | |
| | CM-xxxSA | SALIDA | | |
| PLAQUE FRONTALE GRAVÉE (EN NOIR) OPTIONS | | | | |
| NUMÉRO D'ARTICLE | NUMÉRO D'ARTICLE | DESCRIPTION | | |
| 7. | CM-xxx/3 | PUSH TO OPEN | | |
| | CM-xxx/3F | POUSSEZ POUR OUVRIR | | |
| | CM-xxx/3S | EMPUJE PARA ABRIR | | |
| | CM-xxx/7 | PUSH TO EXIT | | |
| | CM-xxx/7F | POUSSEZ POUR SORTIR | | |
| | CM-xxx/8 | PUSH TO LOCK | | |
| OPTION BOÎTES DE MONTAGE COMPATIBLES | | | | |
| NUMÉRO D'ARTICLE | NUMÉRO D'ARTICLE | DESCRIPTION | | |
| 8. | CM-34AL | BOÎTIER POUR MONTAGE EN SURFACE AVEC PROFONDEUR STANDARD ET ENTRÉE DE CONDUIT FILETÉE. ALUMINIUM MOULÉ ULTRA-ROBUSTE 4-1/2"W X 2-3/4"H X 1-3/4"D [144MM X 70MM X 47MM] | | |
| | CM-66 | BOÎTE ENCASTRÉE ET PLAQUE D'HABILLAGE, BOÎTE DE PROFONDEUR STANDARD AVEC PLAQUE D'HABILLAGE DE 7 PO X 7 PO EN ACIER INOXYDABLE DE FORT CALIBRE | | |
| | CM-31 | COUVERCLE DE MANCHON POUR BOÎTE ÉLECTRIQUE DE SURFACE STANDARD DE 2 3/4" X 4 1/4" (69 MM X 110 MM). ACIER INOXYDABLE DE GROS CALIBRE | | |
| | CM-CPC1 | COUVERCLE TRANSPARENT RÉSISTANT AU VANDALISME ET AUX INTEMPÉRIES | | |
| | CM-34BL | BOÎTE EN ABS NOIRE SIMPLE, MONTAGE EN SURFACE 2 7/8 "W X 4 1/2 "H X 1 3/4 "D (73MM X 117MM X 44MM) | | |
| | CM-34D | BOÎTE EN SAILLIE SIMPLE, PROFONDEUR ACCRUE | | |
| | | POUR CM-7100 SÉRIE ÉTROITE | | |
| | CM-23D | BOÎTIER DE SURFACE AVEC PROFONDEUR SUPPLÉMENTAIRE. POLYMÈRE NOIR (ABS) RÉSISTANT AUX FLAMMES ET AUX CHOCS 1 3/4 "W X 4 1/2 "H X 1 1/2 "D (46mm x 117mm x 43mm) | | |